



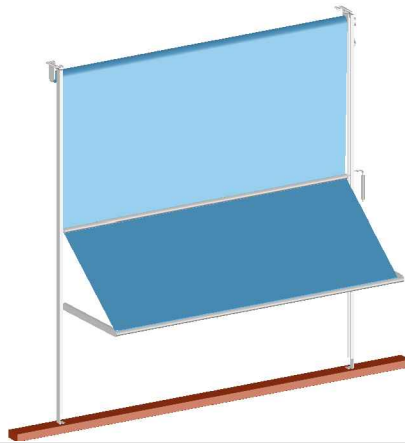
SCHEDA DI INSTALLAZIONE

TENDA A CADUTA
MODELLO T4

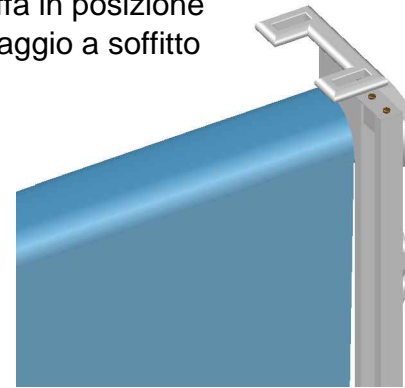
CONTENUTO DELL'IMBALLO

- TENDA CONFEZIONATA
- CONFEZIONE STAFFE PARETE / SOFFITTO
- GUIDE CON PIEDINI
- FRANGIVENTO Ø 40
- ASTA DI REGOLAZIONE

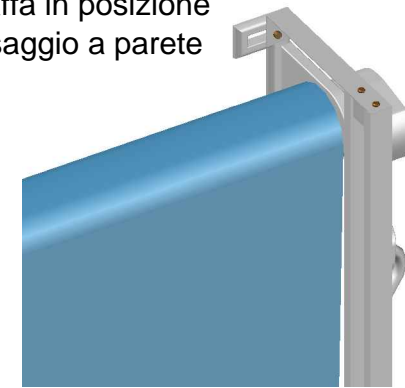
1



Staffa in posizione
fissaggio a soffitto



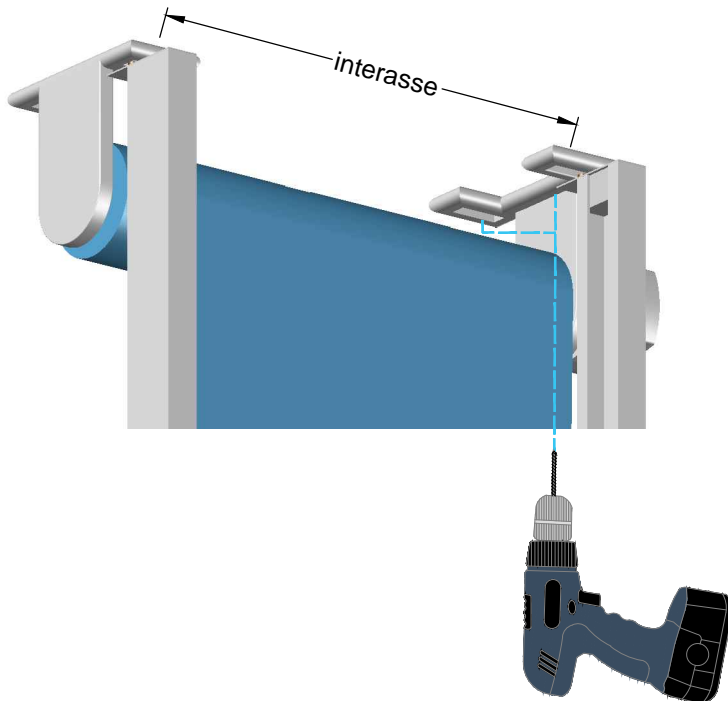
Staffa in posizione
fissaggio a parete



2

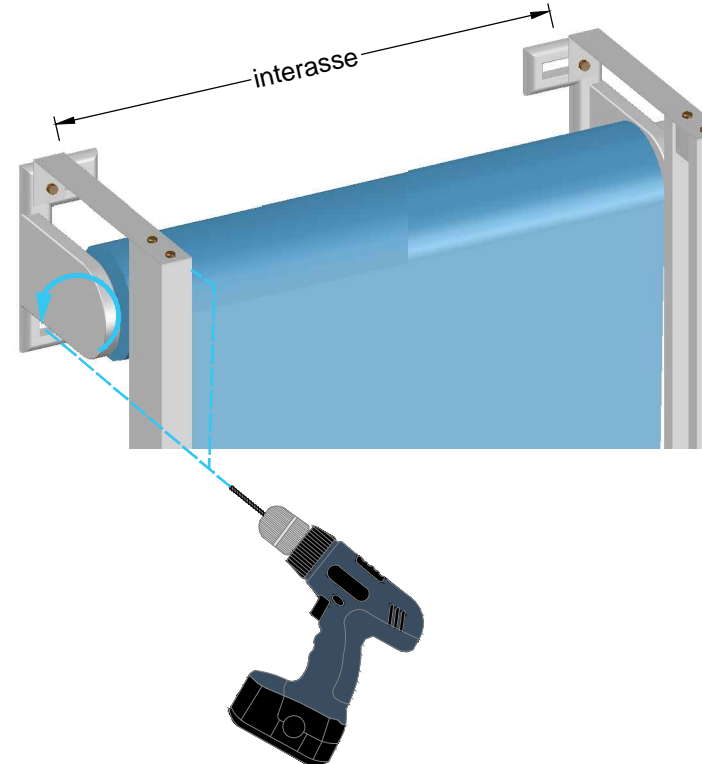
3

Fissare le staffe a soffitto con i tasselli adatti
misurare l'interasse sulla tenda confezionata



4

Fissare le staffe a parete con i tasselli adatti
misurare l'interasse sulla tenda confezionata



5

Fissare i piedi delle guide
alla balaustra

