



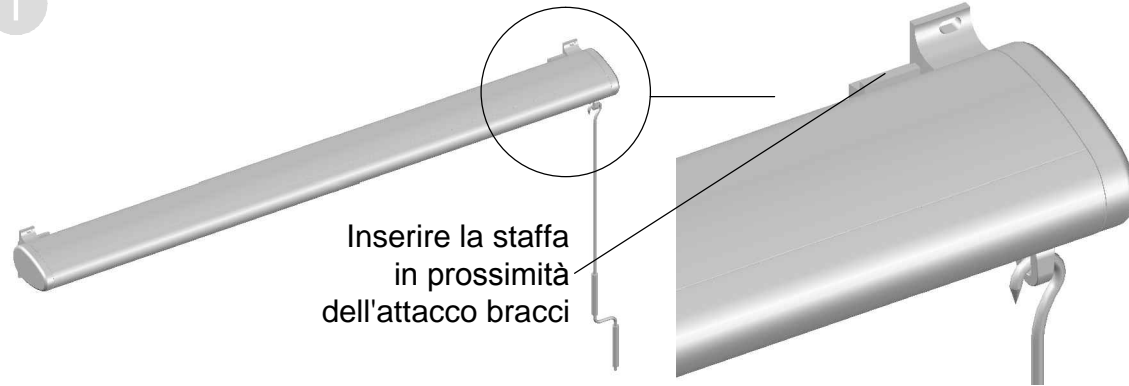
# SCHEDA DI INSTALLAZIONE

TENDA A BRACCIA  
New 8000 BOX

## CONTENUTO DELL'IMBALLO

- TENDA CONFEZIONATA
- COPPIA STAFFE FISSAGGIO
- ASTA DI MANOVRA

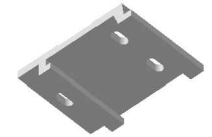
1



Staffa in posizione  
fissaggio a parete



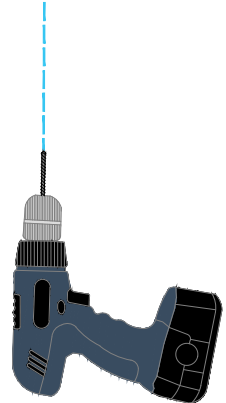
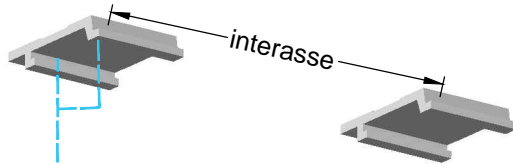
Staffa in posizione  
fissaggio a soffitto



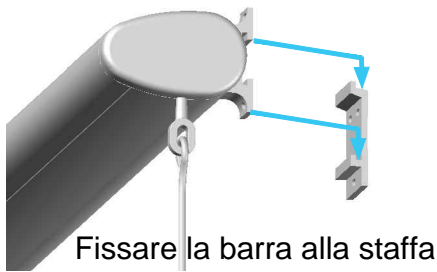
2

3

Fissare le staffe a soffitto con i tasselli adatti interasse: misurare distanza tra i due punti di inserimento staffe su indicato

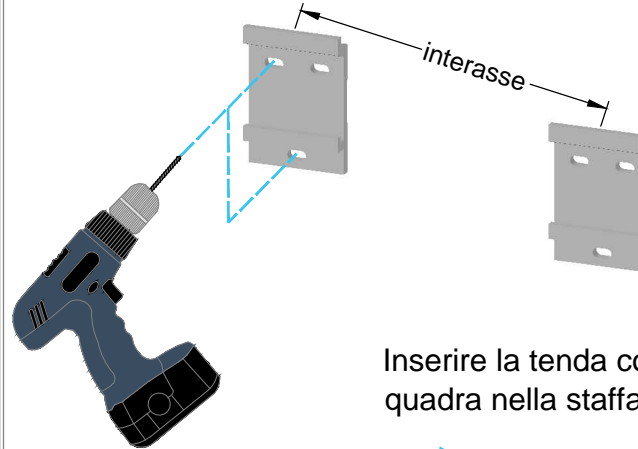


Inserire la tenda con il supporto bracci nella staffa

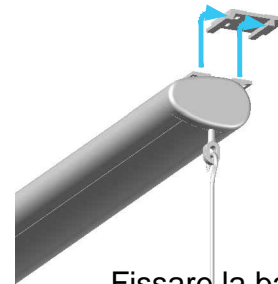


4

Fissare le staffe a parete con i tasselli in adatti interasse: misurare distanza tra i due punti di inserimento staffe su indicato



Inserire la tenda con la barra quadra nella staffa



Fissare le staffe in bolla per il corretto funzionamento della tenda



5

Controllare a tenda a perta il livello dei bracci

