

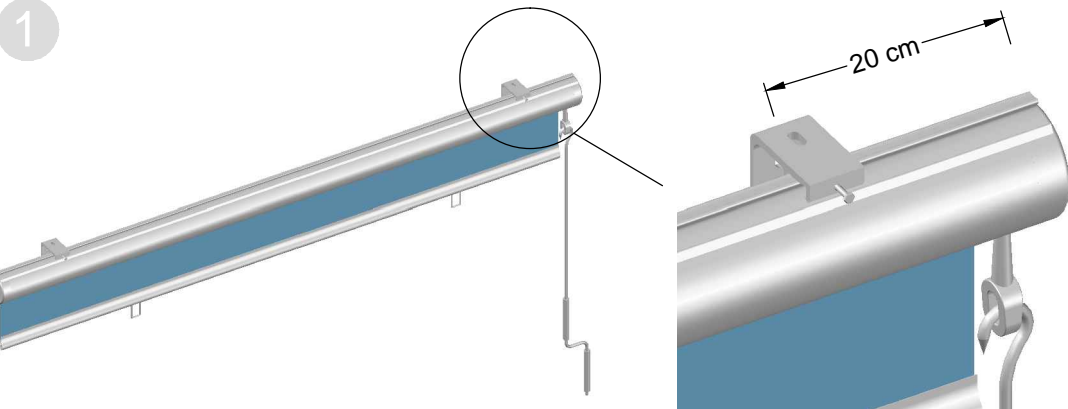


# SCHEMA DI INSTALLAZIONE

TENDA A CADUTA  
MODELLO 7000 (attacco a parete)

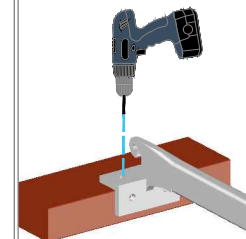
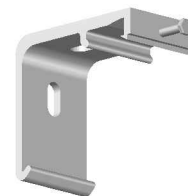
## CONTENUTO DELL'IMBALLO

- TENDA CONFEZIONATA
- CONFEZIONE STAFFE
- CONFEZIONE GANCI ATTACCO
- ASTA DI MANOVRA
- CONFEZIONE OCCHIOLI



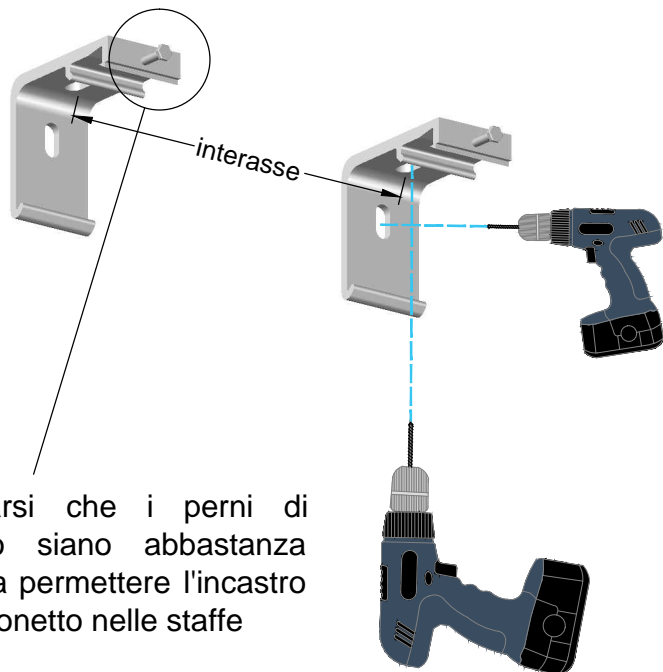
Staffa fissaggio  
a parete e a soffitto

2 5 Fissare i braccetti alla ringhiera



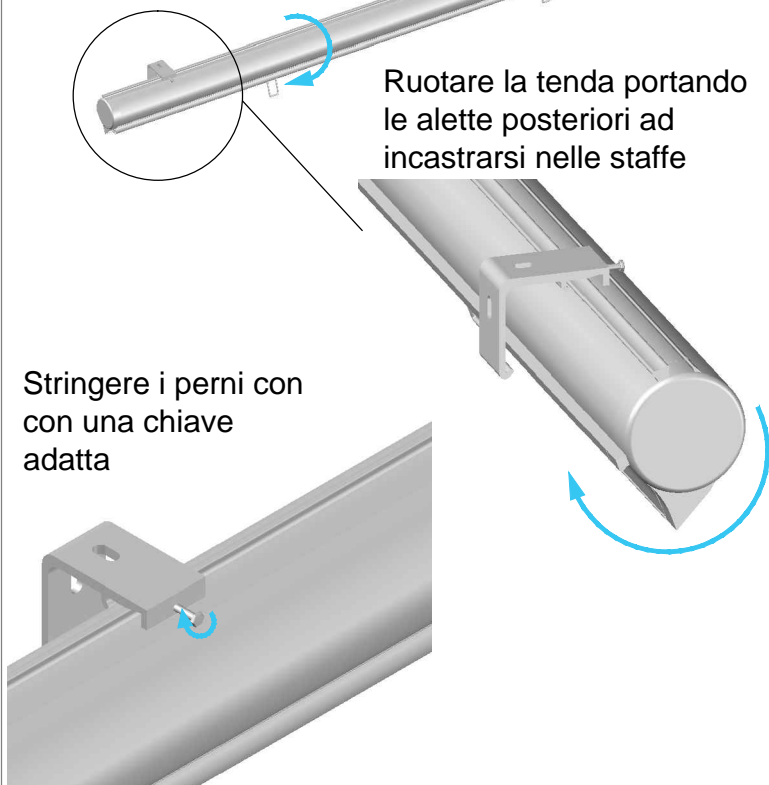
Inserire gli occhioli  
nell' apposito incavo

3 Fissare le staffe a soffitto con i tasselli adatti  
interasse: larghezza tenda meno 40 cm

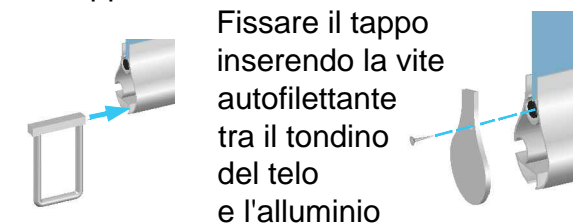


Inserire la tenda con le alette superiori  
negli incavi superiori  
delle staffe

4



Fissare il tappo  
inserendo la vite  
autofilettante  
tra il tondino  
del telo  
e l'alluminio



Abbassare la tenda e posizionare  
gli occhioli in prossimità  
dei braccetti

