



SCHEDA DI INSTALLAZIONE

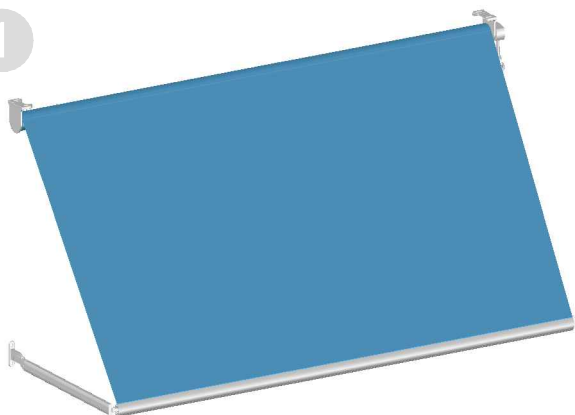
TENDA A CADUTA
BRACCIA LATERALI

CONTENUTO DELL'IMBALLO

- TENDA CONFEZIONATA
- CONFEZIONE STAFFE
- CONFEZIONE BRACCI

- ASTA DI MANOVRA

1



Staffa in posizione
fissaggio
a soffitto



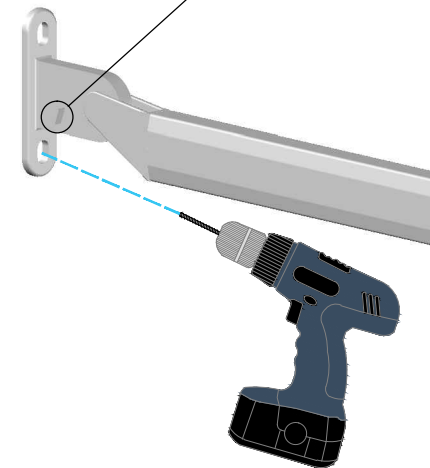
Staffa in posizione
fissaggio
a parete



2

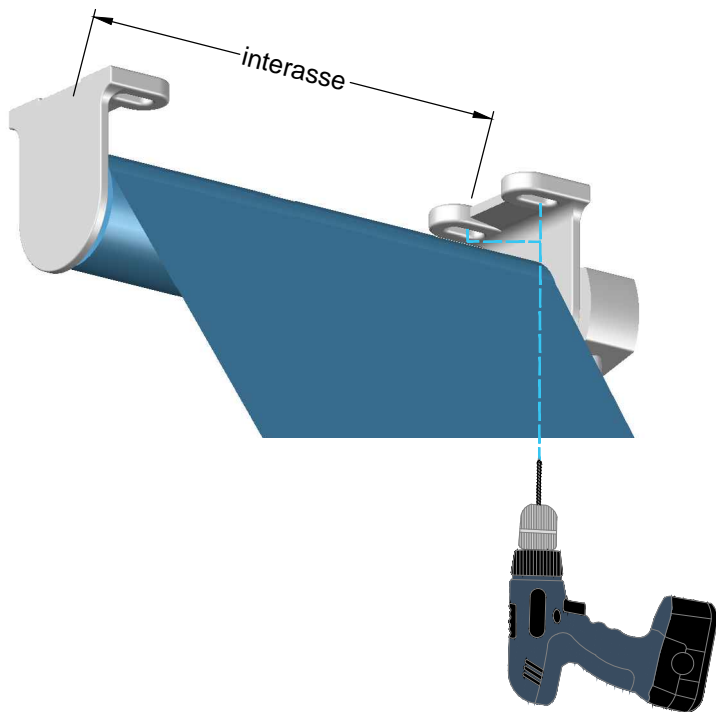
5

Fissare i braccetti incernierati
alla parete con le alette in
posizione come nella figura



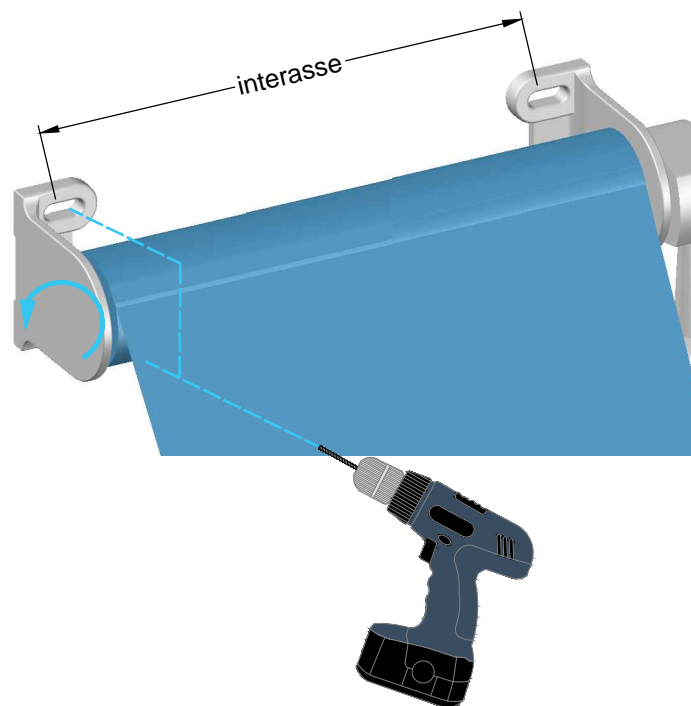
3

Fissare le staffe a soffitto con i tasselli adatti
misurare l'interasse sulla tenda confezionata

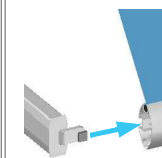


4

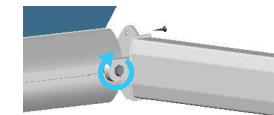
Fissare le staffe a parete con i tasselli adatti
misurare l'interasse sulla tenda confezionata



Inserire il quadretto dei braccetti
nell' apposito incavo del terminale



Stringere il perno di
fissaggio con una
chiave adatta



Fissare il tappo
inserendo la vite
autofilettante
tra il tondino
del telo
e l'alluminio

