

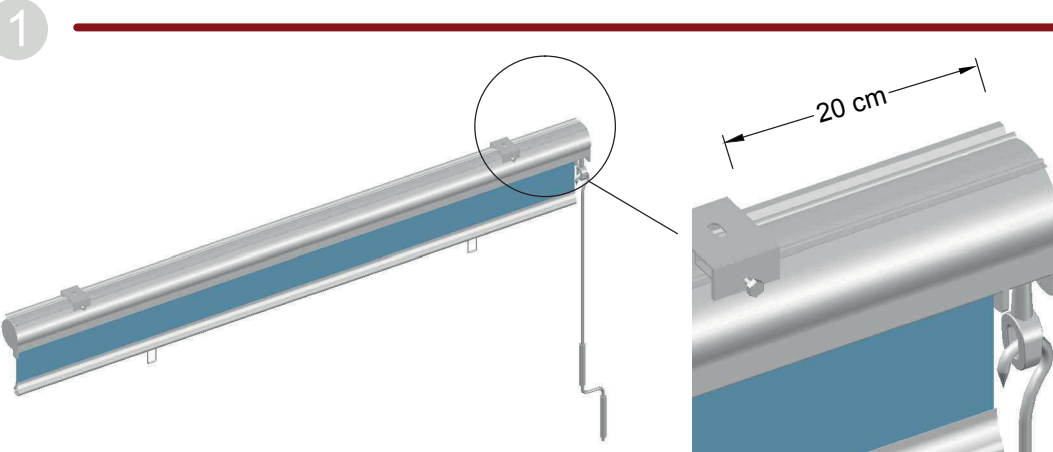


SCHEDA DI INSTALLAZIONE

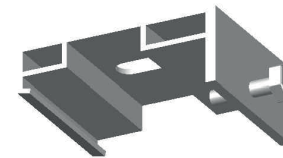
TENDA A CADUTA MODELLO 3000

CONTENUTO DELL'IMBALLO

- TENDA CONFEZIONATA
- CONFEZIONE STAFFE
- CONFEZIONE ATTACCHI
- ASTA DI MANOVRA
- CONFEZIONE OCCHIOLI

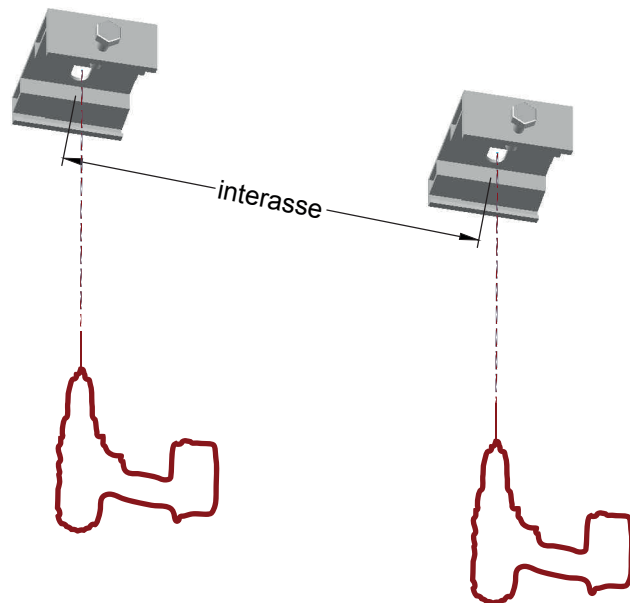


Staffa fissaggio
a soffitto.

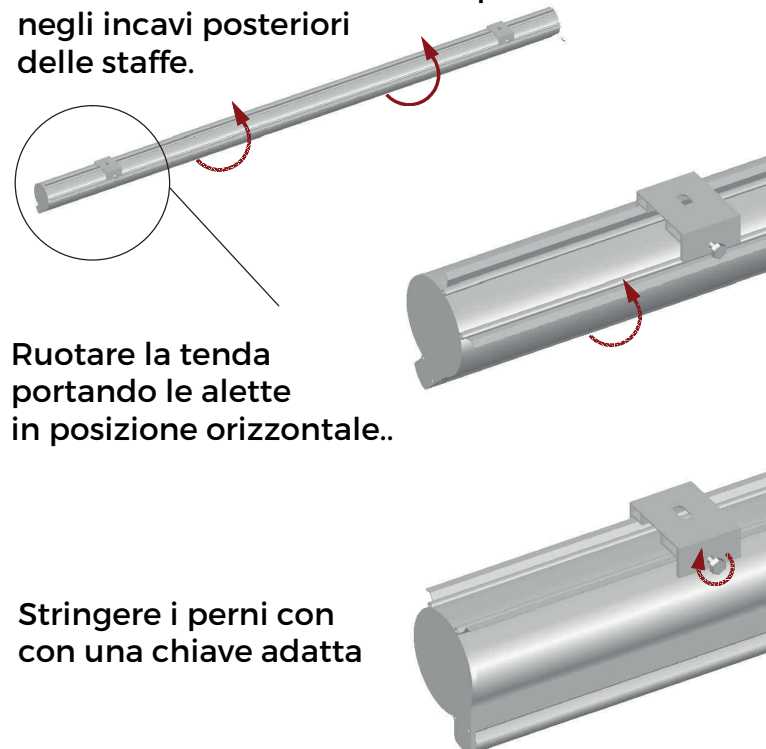


3

Fissare le staffe a soffitto con i tasselli adatti
interasse: larghezza tenda meno 40 cm.



Inserire la tenda con le alette posteriori
negli incavi posteriori
delle staffe.



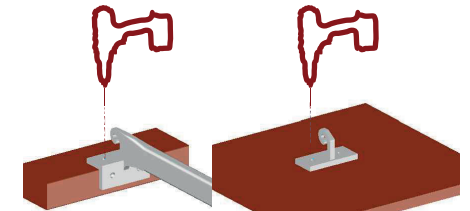
Ruotare la tenda
portando le alette
in posizione orizzontale..

Stringere i perni con
con una chiave adatta

2

5

Fissare i ganci a pavimento.



Inserire gli occhioli
nell' apposito incavo.
Fissare il tappo inserendo
la vite autofilettante tra il
tondino del telo e l'alluminio.
Abbassare la tenda e
posizionare gli occhioli
in prossimità dei ganci.

