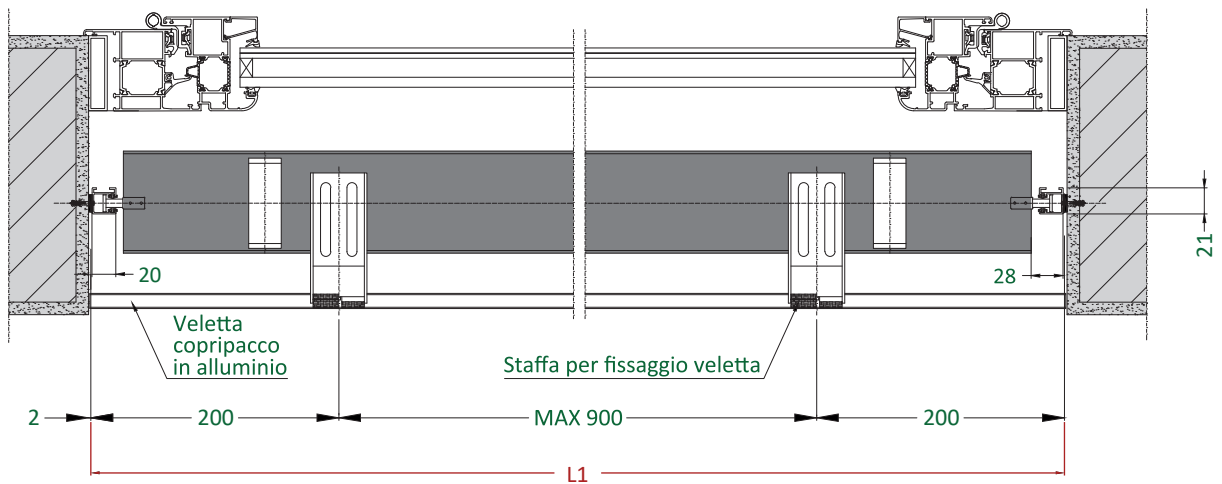
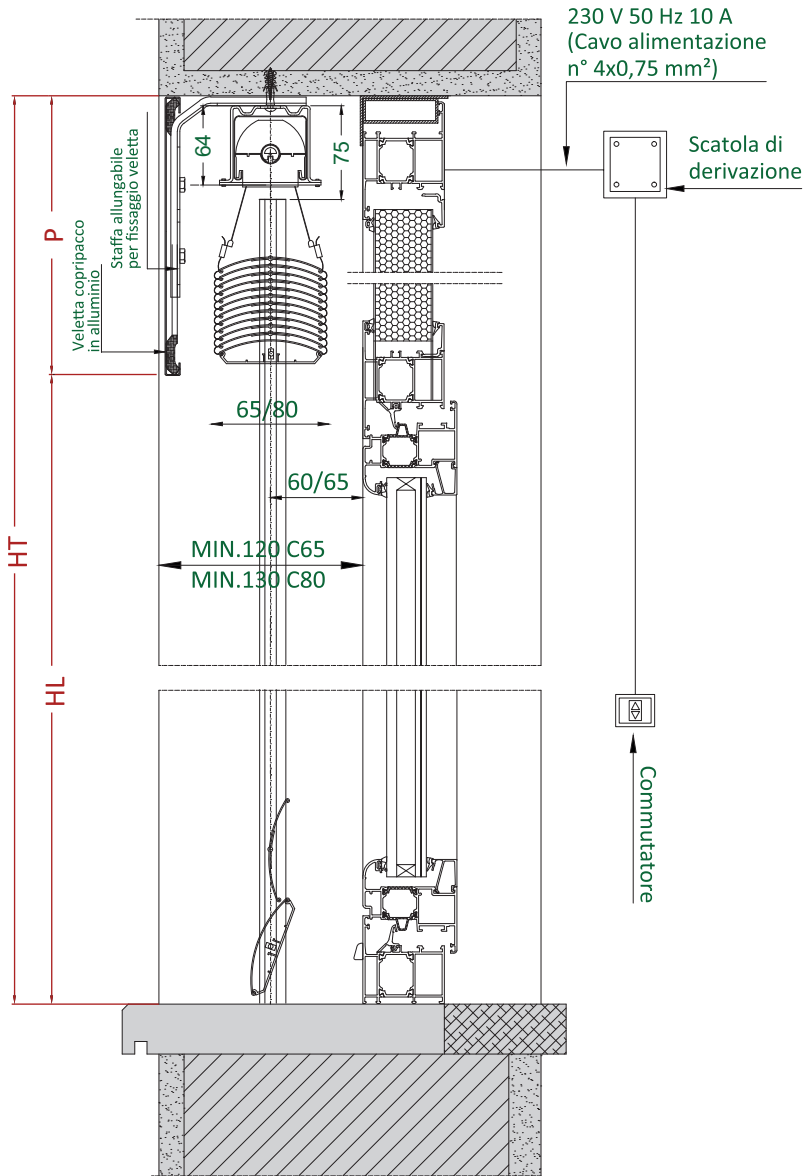


# FRANGISOLE 65 - 80: SEZIONE VELETTA



# FRANGISOLE 65 - 80: SEZIONE CASSONETTO

