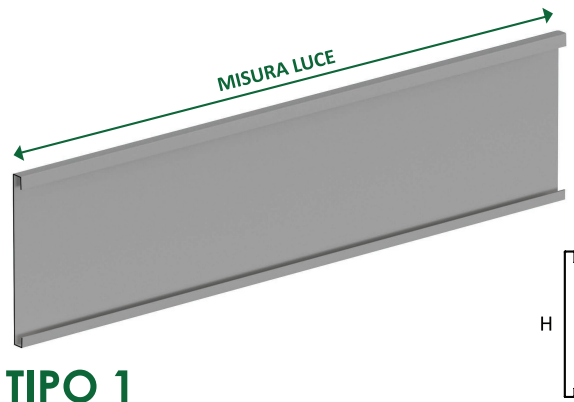
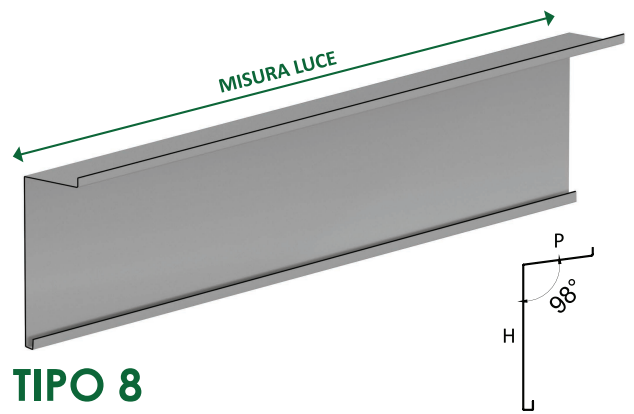


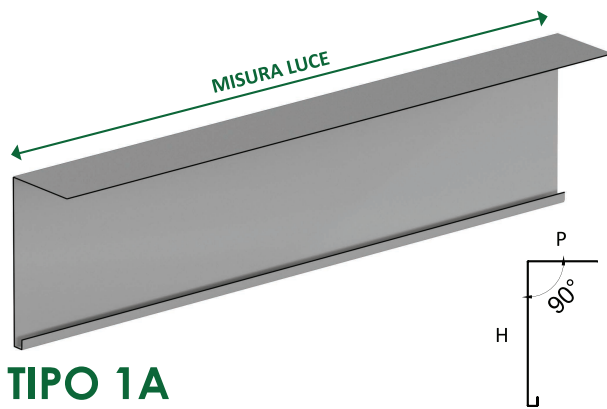
# VELETTE DI COPERTURA CON SPESSORE 12/10 IN ALLUMINIO VERNICIATO



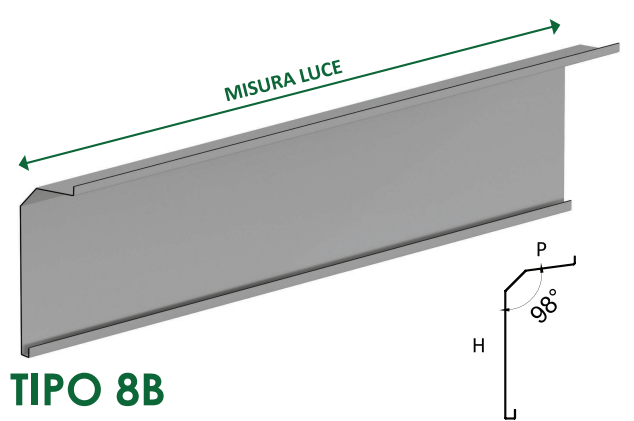
**TIPO 1**



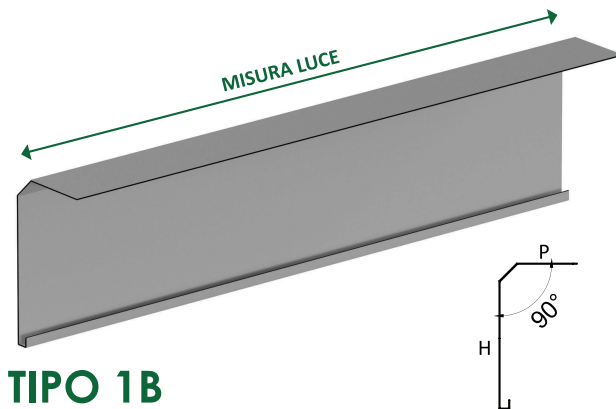
**TIPO 8**



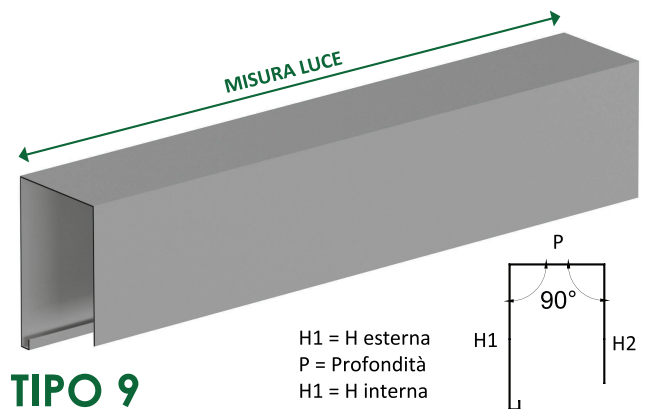
**TIPO 1A**



**TIPO 8B**



**TIPO 1B**



**TIPO 9**

## COLORI RAL:



BIANCO  
RAL 9016



BIANCO AVORIO  
RAL 1013



GRIGIO CHIARO  
RAL 7035



ARGENTO  
RAL 9006



METALLIZZATO  
RAL 9007



GRIGIO ANTRACITE  
RAL 7016



MARRONE  
RAL 8017



VERDE SCURO  
RAL 6005



ROSSO PORPORA  
RAL 3004

**INFO:** Le dimensioni H (altezza), P (profondità) e L (lunghezza) della veletta vengono calcolate in automatico dal preventivatore online considerando l'altezza del frangisole impacchettato, la profondità e la lunghezza. Il cliente può specificare le dimensioni per la veletta purché vengano rispettati i seguenti vincoli: H Min 150mm / H Max 400mm - Lunghezza max 3000mm - Minimo fatturabile ml 1  
Su richiesta è possibile ordinare giunti e tappi laterali