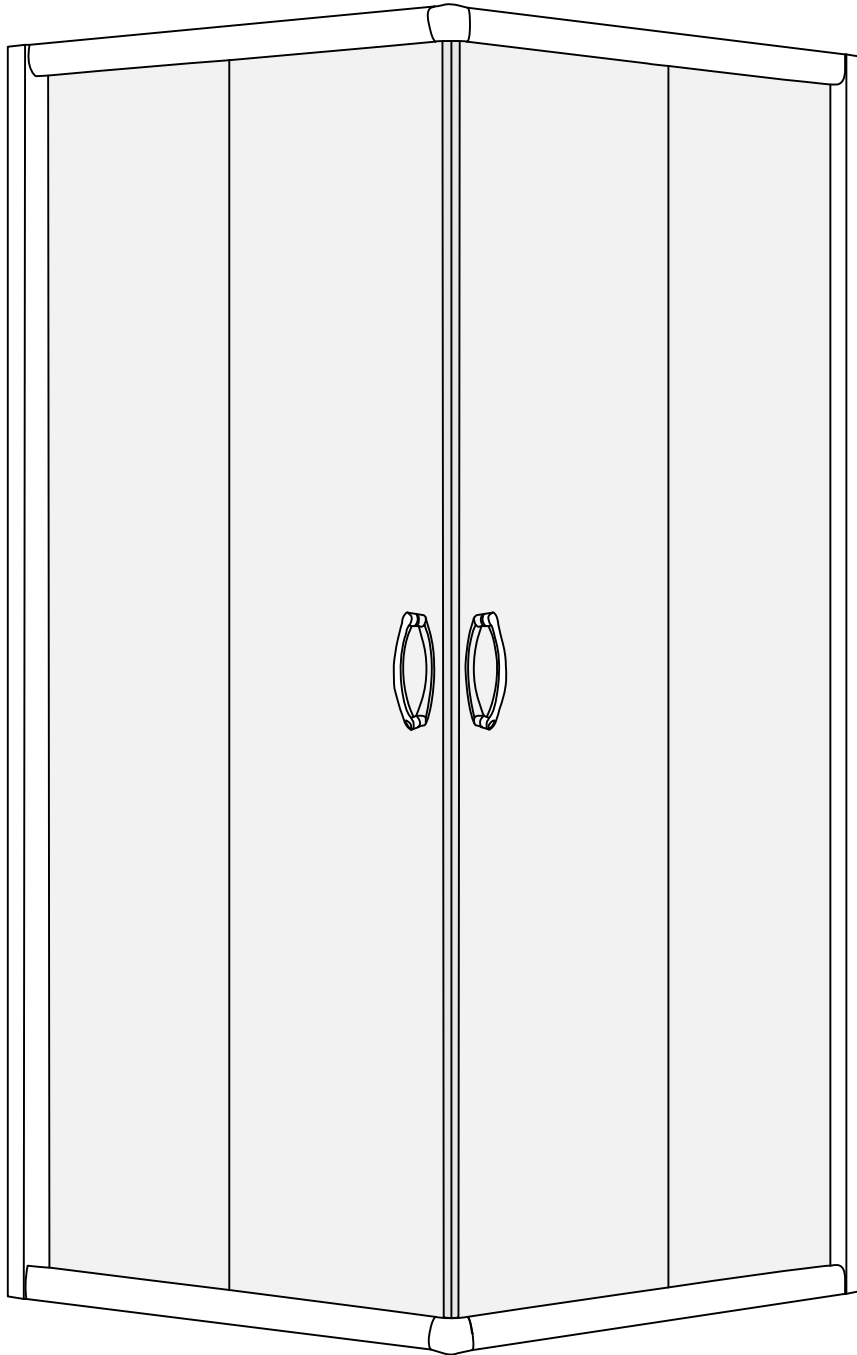


DocciaBox

DB401 - DB516 DB517

Istruzioni di Montaggio





AVVERTENZE PRIMA DELL'INSTALLAZIONE:

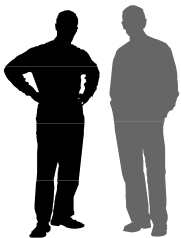
1. Prima di procedere a qualsiasi operazione di installazione, verificare la corrispondenza del box ordinato con quello consegnato e verificare l'integrità di tutti i suoi componenti.
2. Le lastre in vetro vanno maneggiate con cura e vanno spostate sempre da due persone. Ciascuna persona dovrà prendere la lastra con le due mani, sul lato più lungo e in verticale ("**di taglio**"), in modo che la lastra non possa flettersi nella parte centrale. In particolar modo per le lastre prive di profili/telaio è assolutamente necessario mantenere le protezioni esistenti fino alla fine dell'installazione per evitare di appoggiare/sbattere le lastre determinando possibili rotture/scoppi anche successivi all'installazione.
3. Prima di eseguire l'installazione e' necessario accertarsi che il muro non abbia un eccessivo fuori squadra, in quanto potrebbe rendere insufficiente l'estensibilità del box compromettendone in certi casi la funzionalità stessa.
4. Prima di eseguire qualsiasi operazione di foratura nelle pareti è necessario accertarsi che nella parete non vi siano linee elettriche o telefoniche, tubi dell'acqua o del gas. Inoltre prima di eseguire qualsiasi operazione di foratura nei profili in alluminio è necessario accertarsi che la dimensione del box corrisponda a quella del piatto.



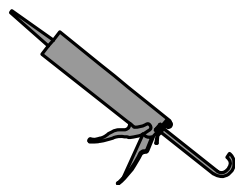
UTENSILI NECESSARI PER IL MONTAGGIO (Non forniti):

Quando siete pronti per l'installazione assicuratevi di avere i seguenti strumenti a portata di mano e uno spazio sufficientemente grande e pulito per l'assemblaggio. Per il montaggio è necessario avere i materiali sotto elencati ed essere in due.

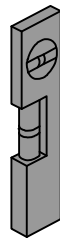
L'installazione deve eseguita da personale qualificato, l'azienda declina ogni responsabilità in merito alla procedura di installazione, in particolare se eseguita in maniera difforme da quanto previsto dal costruttore e/o dal presente manuale e/o dalle normative vigenti.



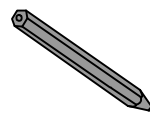
Due persone



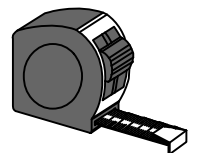
Silicone antimuffa



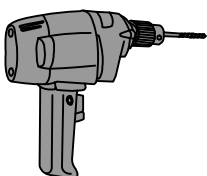
Livella



Matita



Metro



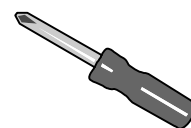
Trapano



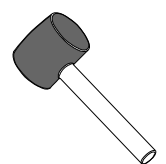
Punta da muro
da 6mm



Punta per alluminio
da 3mm

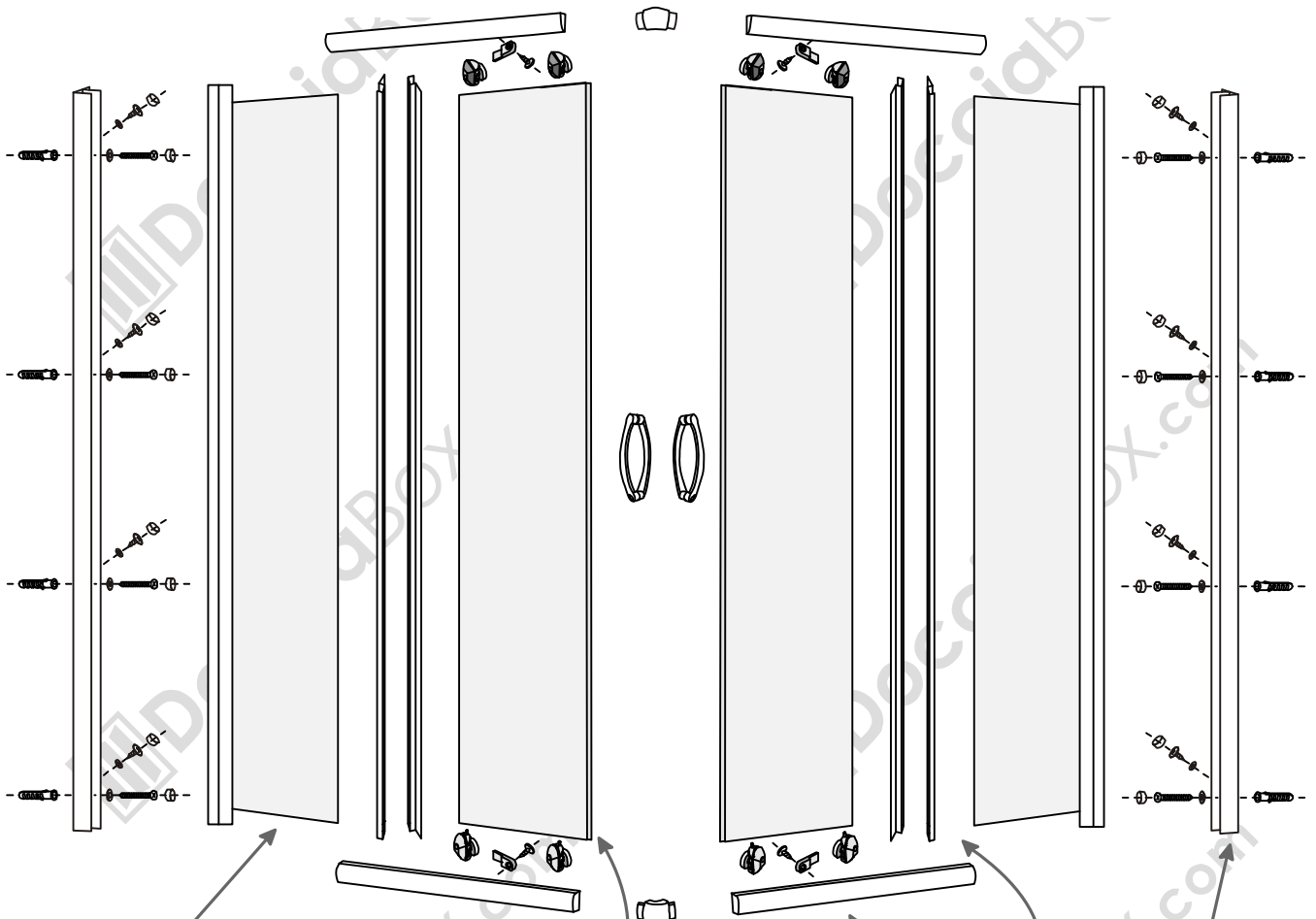


Cacciavite
a croce



Martello di
Gomma

1 Controllare i componenti forniti.



Vetro per parte fissa **2pz.** Vetro per porta scorrevole **2pz.** Guida orizzontale **4pz.**

Ruota con vite 4pz.

Ruota con Pulsante 4pz.

Linguetta 4pz.

Linguetta ferma Vetro

Guarnizione 4pz.

Sezione

Profilo Laterale ad U 2pz.

Sezione - Profilo ad "U"

Tappo copri vite 16pz.

Coppia maniglie 2pz.

Punta trapano 1pz.

3mm

Angolo di giunzione guide 4pz.

Vite per guide 8pz.

Misura 4x45mm

Vite con Tassello 8pz.

Misura 4x25mm

Vite per maniglie 4pz.

Misura 4x20mm

Vite piccola 8pz.

Misura 4x10mm

Vite a Testa Grande 8pz.

Misura 4x10mm
Con testa grande

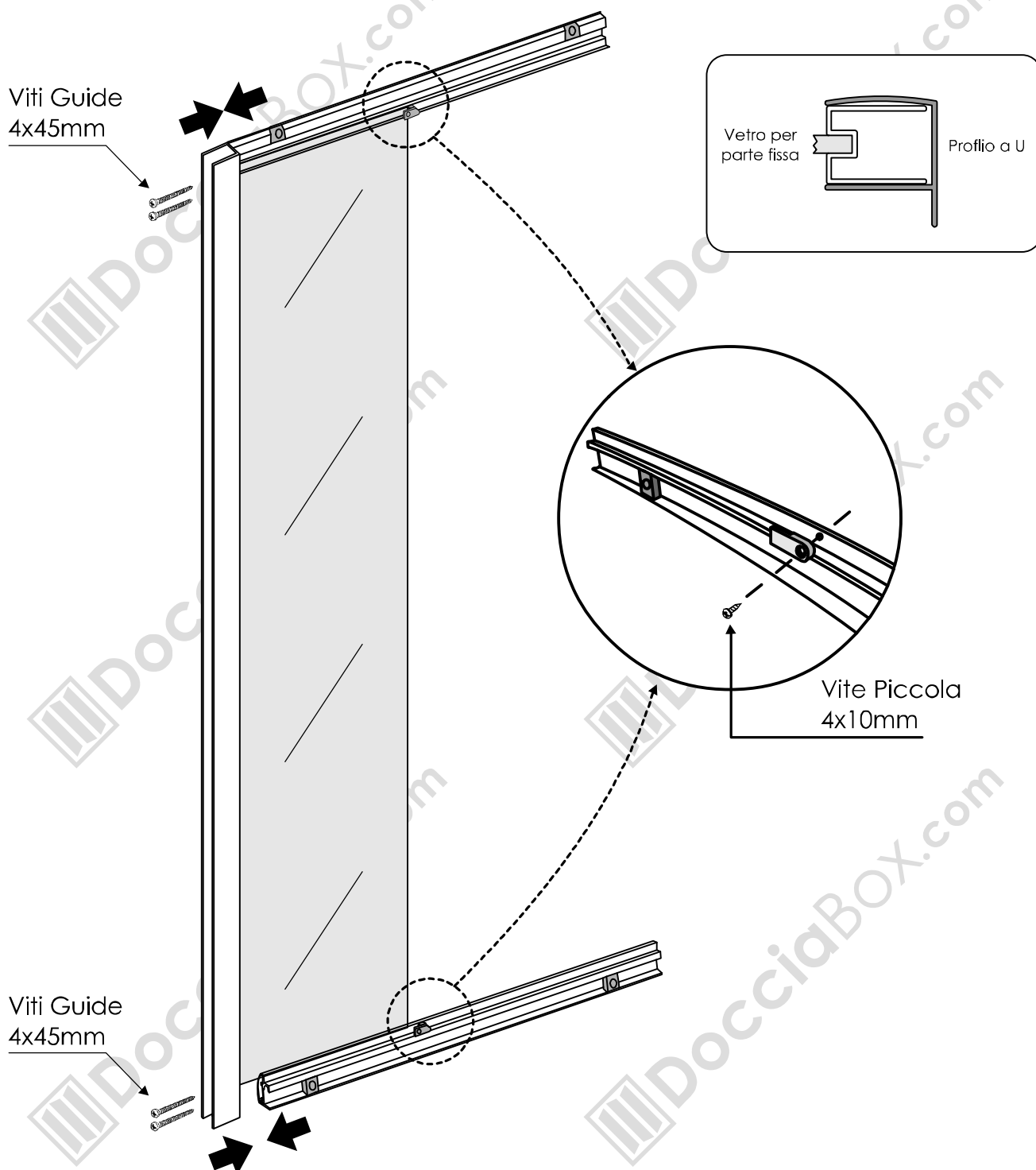
2 Fissare le **guide orizzontali** (superiore ed inferiore) al **vetro per la parte fissa** del box utilizzando le viti in dotazione. Inoltre bloccare il vetro alle **guide** utilizzando le **linguette ferma vetro** e le viti in dotazione.

IMPORTANTE: Inserire le **guide** in modo che i fori per le **linguette ferma vetro** presenti sulle **guide** si trovino in corrispondenza della fine del vetro.

E' possibile che il **profilo laterale a U** del box sia già unito **alla parte fissa**, in questo caso per poter inserire le viti bisogna prima staccare il **profilo a U**.



ATTENZIONE: Le lastre in vetro vanno maneggiate con cura e vanno spostate sempre da due persone. Ciascuna persona dovrà prendere la lastra con le due mani, sul lato più lungo e in verticale (di taglio), in modo che la lastra non possa flettersi nella parte centrale.

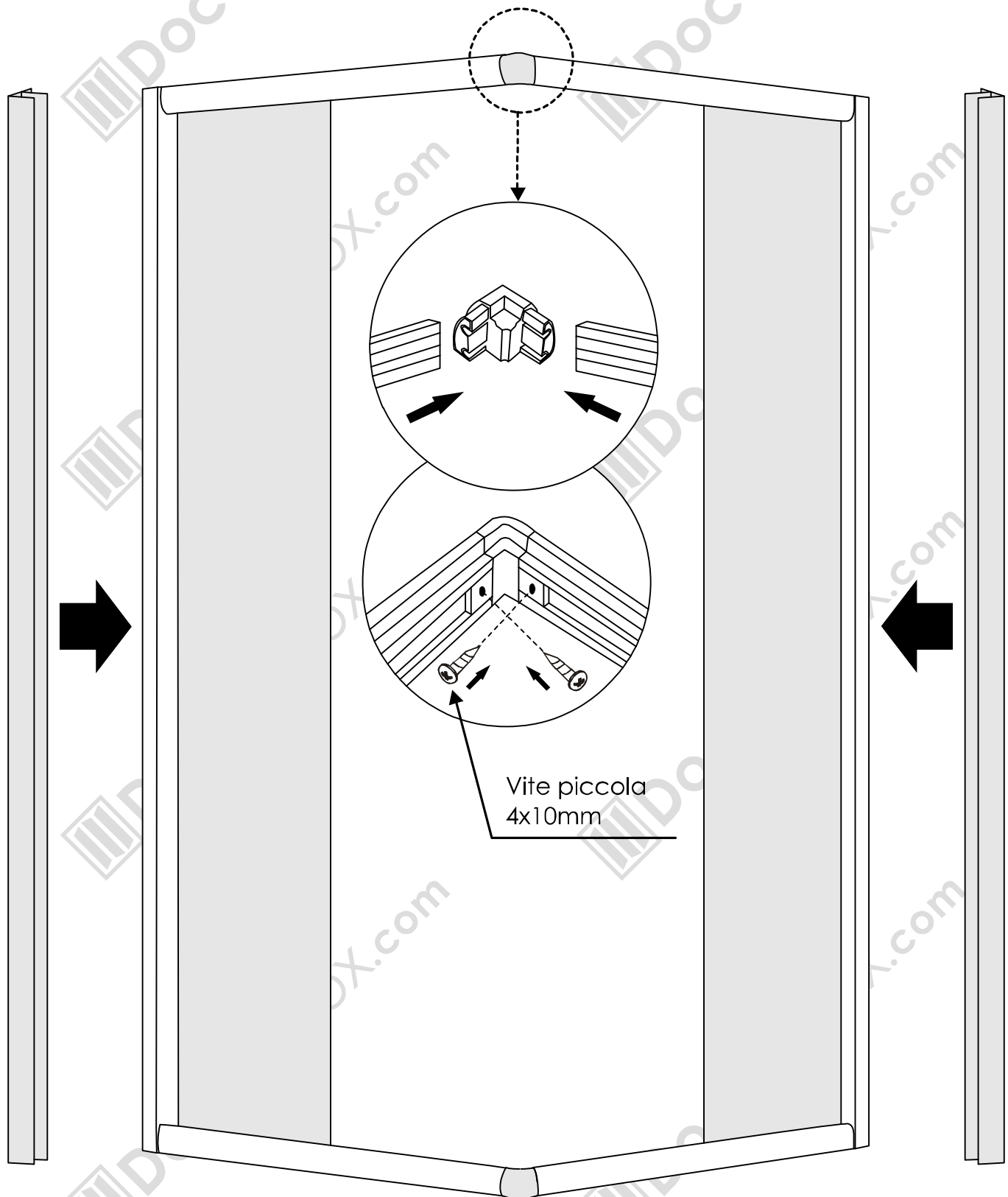


3

Eseguire il passo 2 anche per il secondo lato del box.

4

Incastrare i due lati del Box nei **profili laterali ad U**.
Unire i due lati del box tramite gli **angoli di giunzione**.



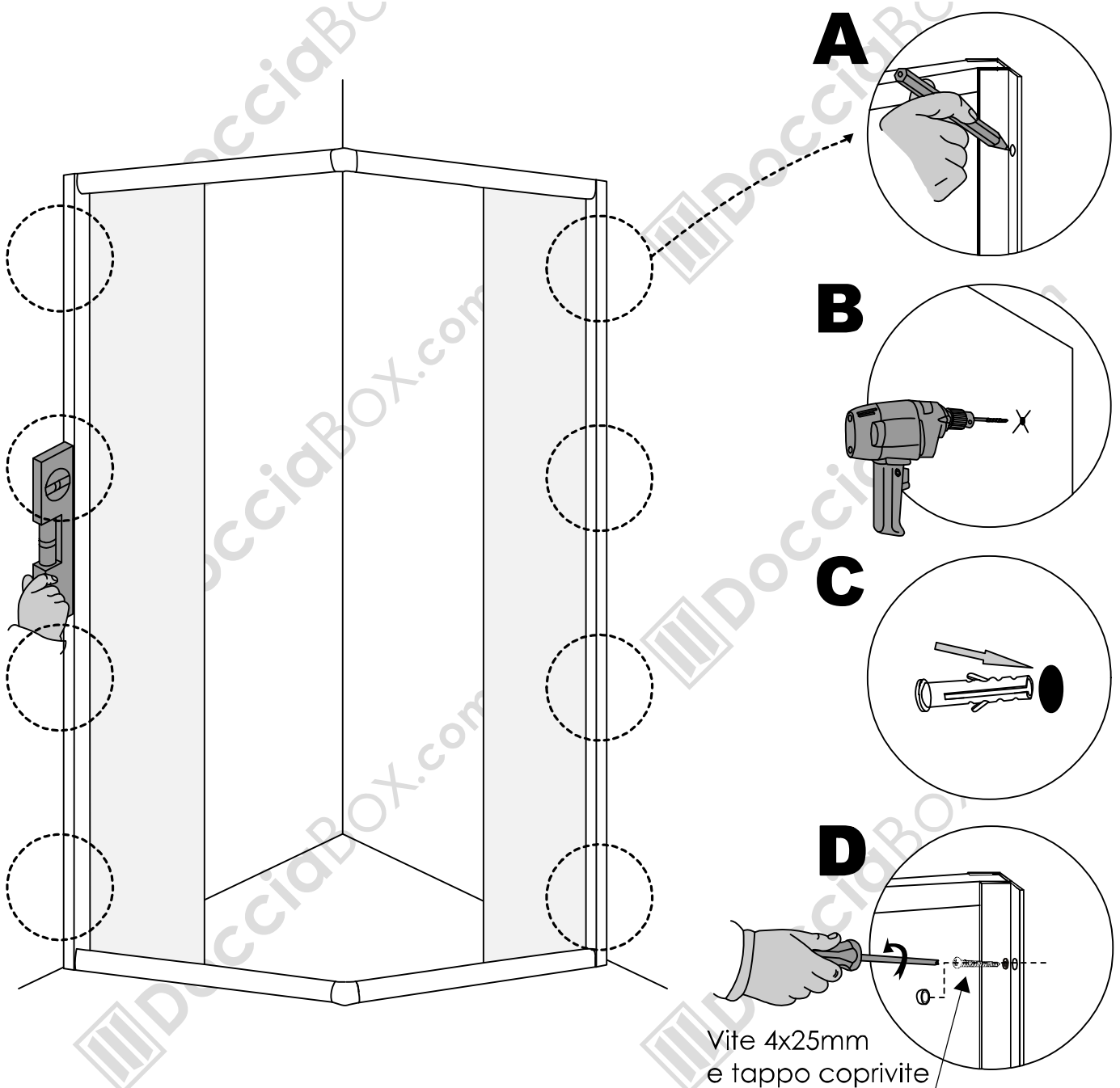
5

Appoggiare il **box assemblato** sul piatto e addossarlo alle pareti, come in figura. Segnare sulle pareti con una matita, attraverso gli 8 fori (4 per lato) presenti sui **profili laterali ad U**, la predisposizione per il successivo fissaggio (**Passo A**). Allontanare il box dalla parete e con un trapano effettuare gli otto fori dove sono stati predisposti i segni (**Passo B**). Inserire i tasselli nei fori (**Passo C**). Fissare i profili laterali alle pareti, utilizzando i **tappini e le viti** in dotazione. (**Passo D**).

IMPORTANTE: Il profili e il box devono essere perfettamente a piombo. Grazie all'utilizzo dello spazio utile dei **profili laterali ad U** è possibile regolare le dimensioni del box alle proprie esigenze ed eliminare problemi di fuori squadra delle pareti.



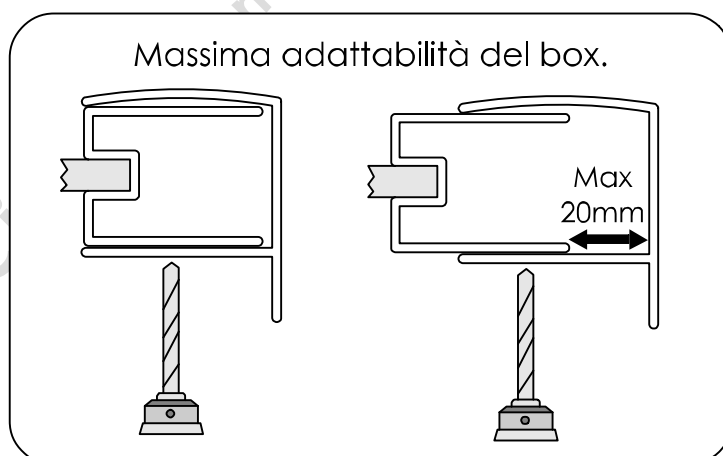
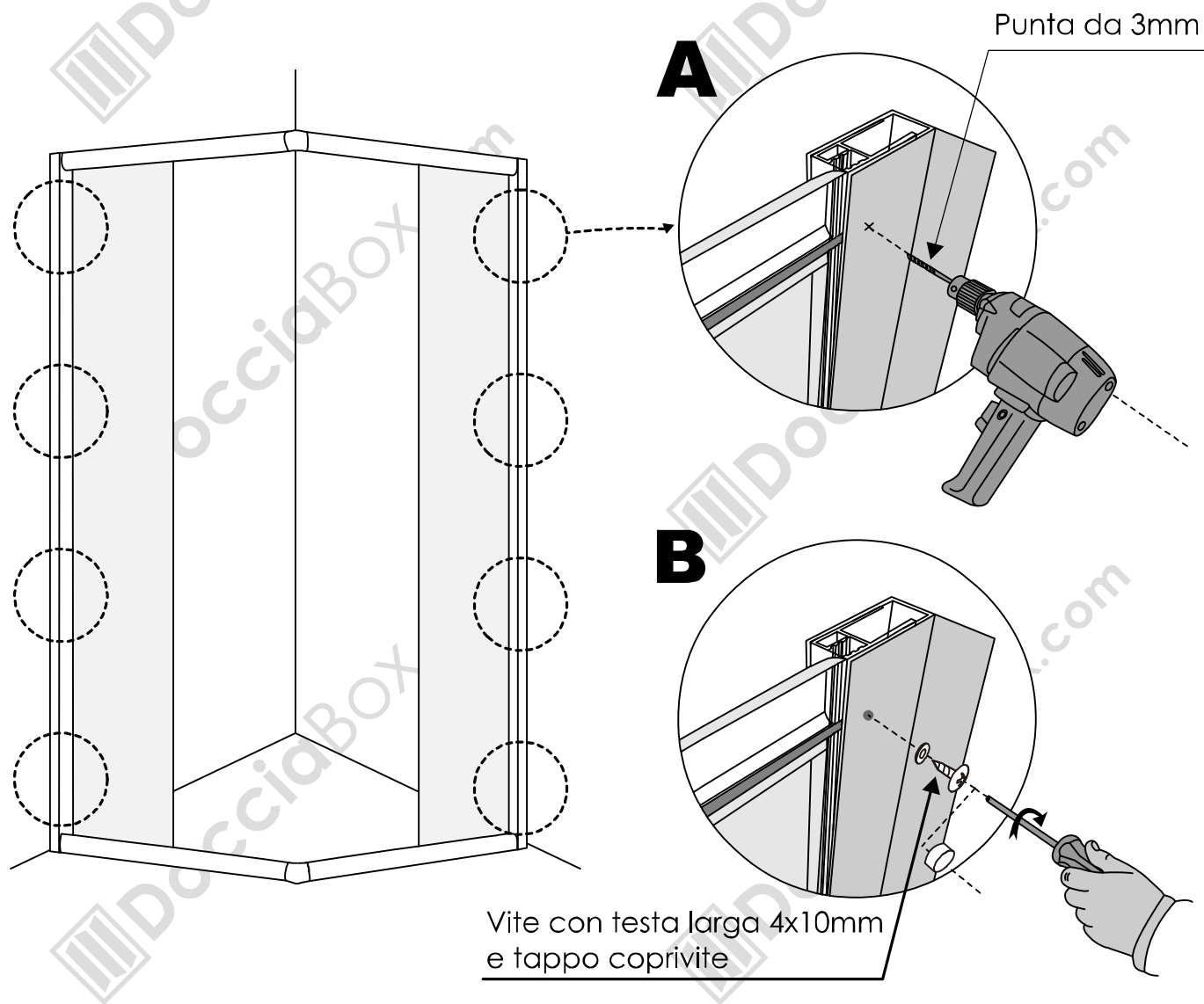
ATTENZIONE: Prima di forare assicurarsi che nella parete non vi siano linee elettriche o telefoniche, tubi dell'acqua o del gas.



6

Grazie all'utilizzo dello spazio utile dei **profili laterali ad U** è possibile regolare le dimensioni del box alle proprie esigenze. Una volta regolata la dimensione del box, utilizzando il trapano e la **punta da 3mm**, dall'interno del box, forare i **profili ad U** e il **profilo che sorregge il vetro fisso** (passo A), quindi fissare i due profili tramite le viti in dotazione (Passo B).

IMPORTANTE: Il box può essere regolato per massimo 2cm per lato.



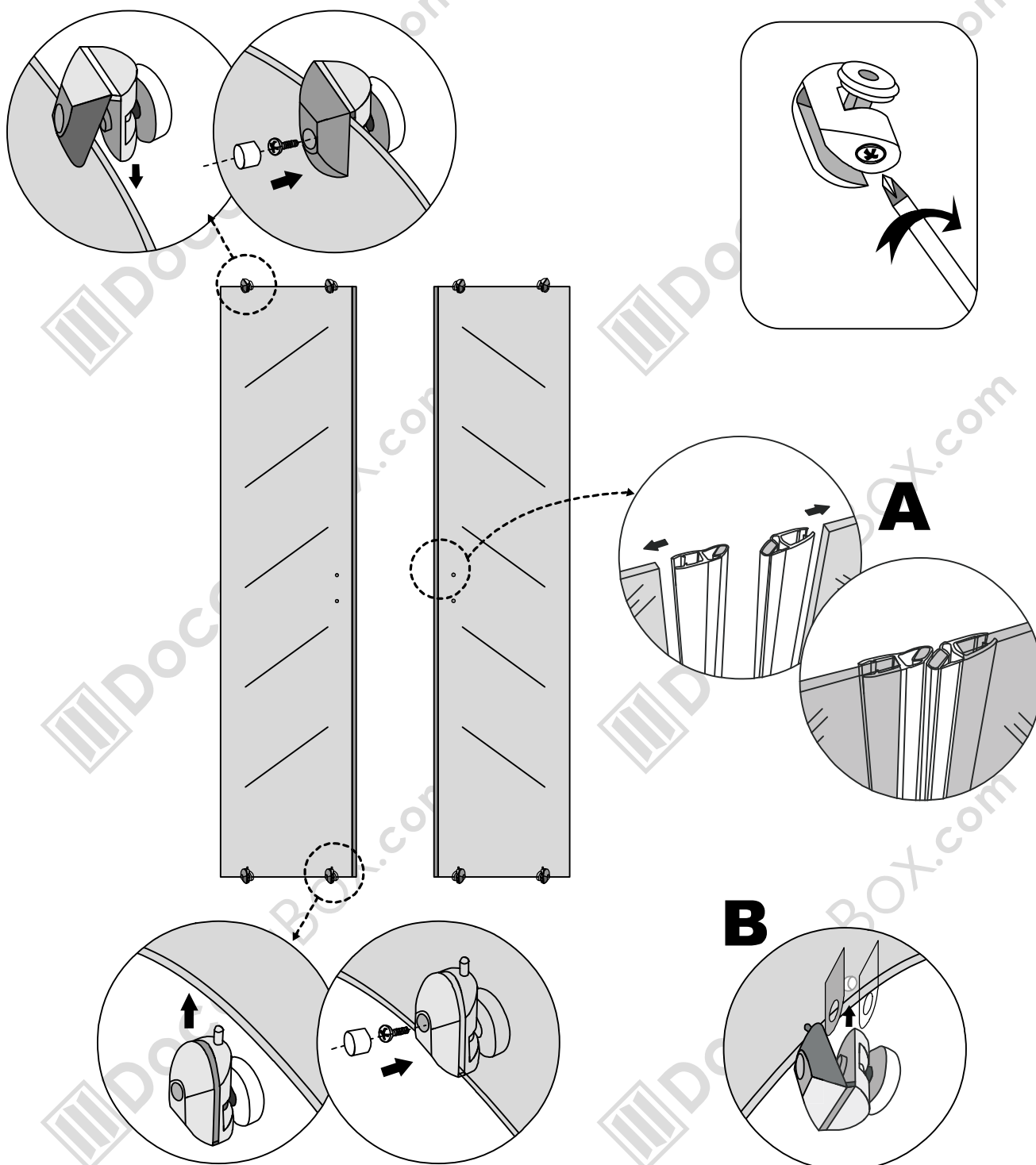
7 Fissare le **ruote**, sia superiori che inferiori, ai **vetri per le parte scorrevoli** facendo attenzione ad inserire le **ruote con la vite** nella parte superiore del vetro e le **ruote con il pulsante a molla** nella parte inferiore.

IMPORTANTE: Le ruote vanno installate verso l'esterno, poichè il vetro dovrà essere inserito nelle guide.

La vite delle ruote superiori servirà per regolare la chiusura delle porte.

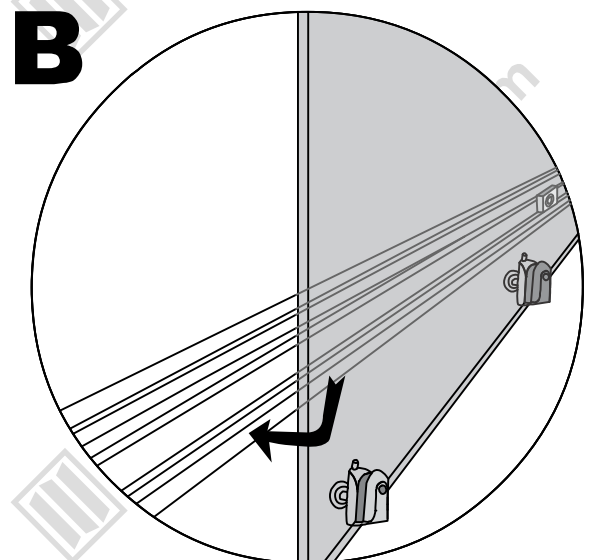
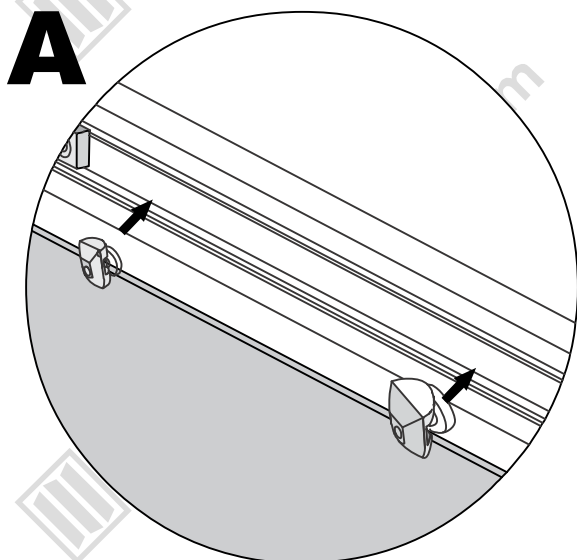
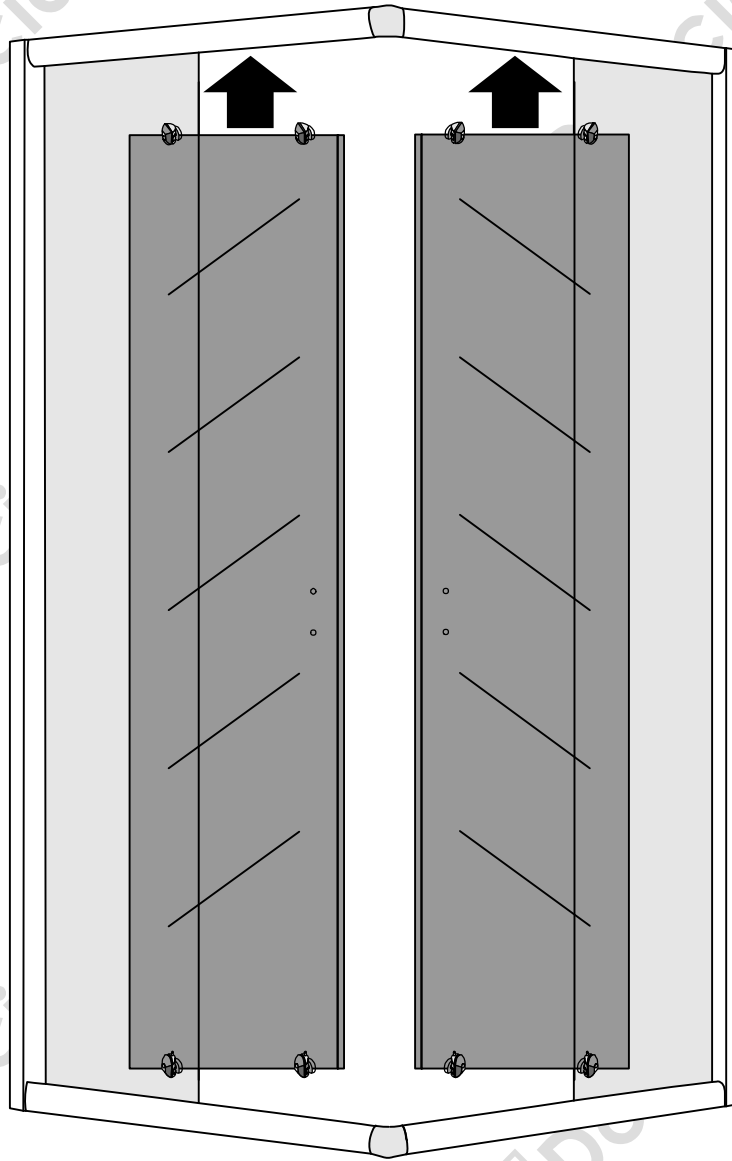
Per alcuni modelli di box doccia vanno fissate anche le guarnizioni calamitate per la chiusura centrale (Figura A).

Per alcuni modelli di box doccia tra il vetro e la ruota si deve aggiungere uno spessore fornito in dotazione (Figura B).



8

Dall'interno del Box, inserire le due porte scorrevoli precedentemente assemblate nelle guide. La **porta scorrevole** va fissata prima nella parte alta (Passo A) e poi grazie al pulsante presente sulla ruota inferiore anche nella parte bassa (Passo B).

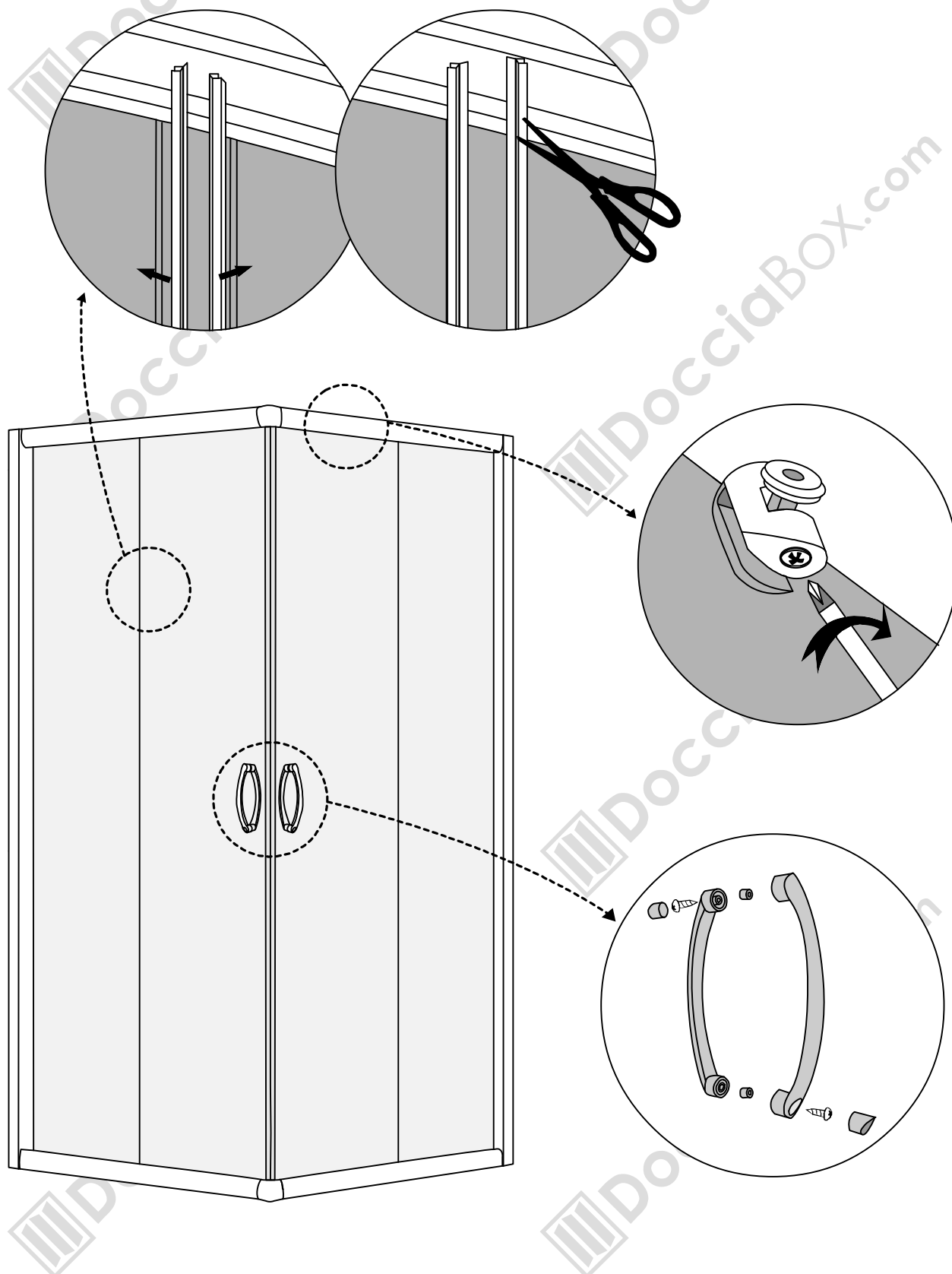


9

Fissare le maniglie alle porte scorrevoli.

Fissare le guarnizioni sulle ante fisse e su quelle scorrevoli, eventualmente tagliare la guarnizione in eccesso.

Regolare la chiusura delle porte scorrevoli tramite le viti presenti sulle ruote superiori.



10 Siliconare la parte esterna del box. Lasciare asciugare il silicone per almeno **24 ore**.

