



## **CANCELLETTI ESTENSIBILI**

**RESIDENZIALI E COMMERCIALI**

Protezione con la massima visibilità

[www.letapparelle.com](http://www.letapparelle.com)



# CANCELLETTI ESTENSIBILI

Pratici e solidi, i cancelli estensibili consentono una protezione efficace e massime visibili della propria attività commerciale. Adatti anche per edifici residenziali grazie al loro minimo ingombro.

Si installano facilmente anche in locali già abitati.

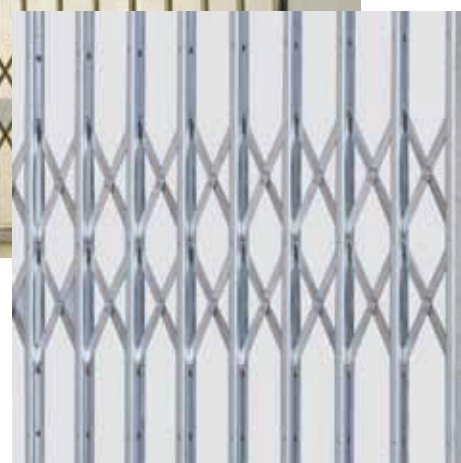
Una chiusura sicura e durevole garantisce un utilizzo continuo e in sicurezza.

## TECNOLOGIA E FLESSIBILITÀ

- Carrelli superiori composti da ruote in nylon con cuscinetti. Rendono il funzionamento scorrevole e silenzioso;
- Flessibilità di produzione industriale che permette un prodotto fabbricato su misura, con consegna rapida;
- Verniciatura a polveri che permette la personalizzazione del prodotto con varie finiture e colori aumentando la resistenza agli agenti atmosferici.
- L'utilizzo del cancelletto estensibile ad integrazione degli infissi commerciali o residenziali, aumenta il grado di sicurezza dell'immobile. Infatti, lo spessore dei materiali utilizzati e l'incapsulamento della serratura, correlata di cilindro Yale o di sicurezza, in un montante chiuso e inattaccabile, garantiscono una sicurezza anti-intrusione a prova di ladro.



## FINITURA STANDARD



Cancelletti realizzati con profili in acciaio zincato di prima scelta, sagomati a "U" da mm 15x15x15 accoppiati verticalmente e collegati mediante pantografi a profilo piatto, snodati a parallelogramma con speciali perni ribattuti e relative boccole.

Supporti superiori in nylon a carrello portanti, su cuscinetti a sfera, scorrevoli all'interno di una guida in acciaio sagomata a "C". Raccolte laterali riducibili a pacchetto occultabili dalle parti murarie o in vista, girevoli a 90° e 180°, interno ed esterno. Guide inferiori fisse o ribaltabili sul telo ammassato per eliminare gli impedimenti al passaggio pedonale.





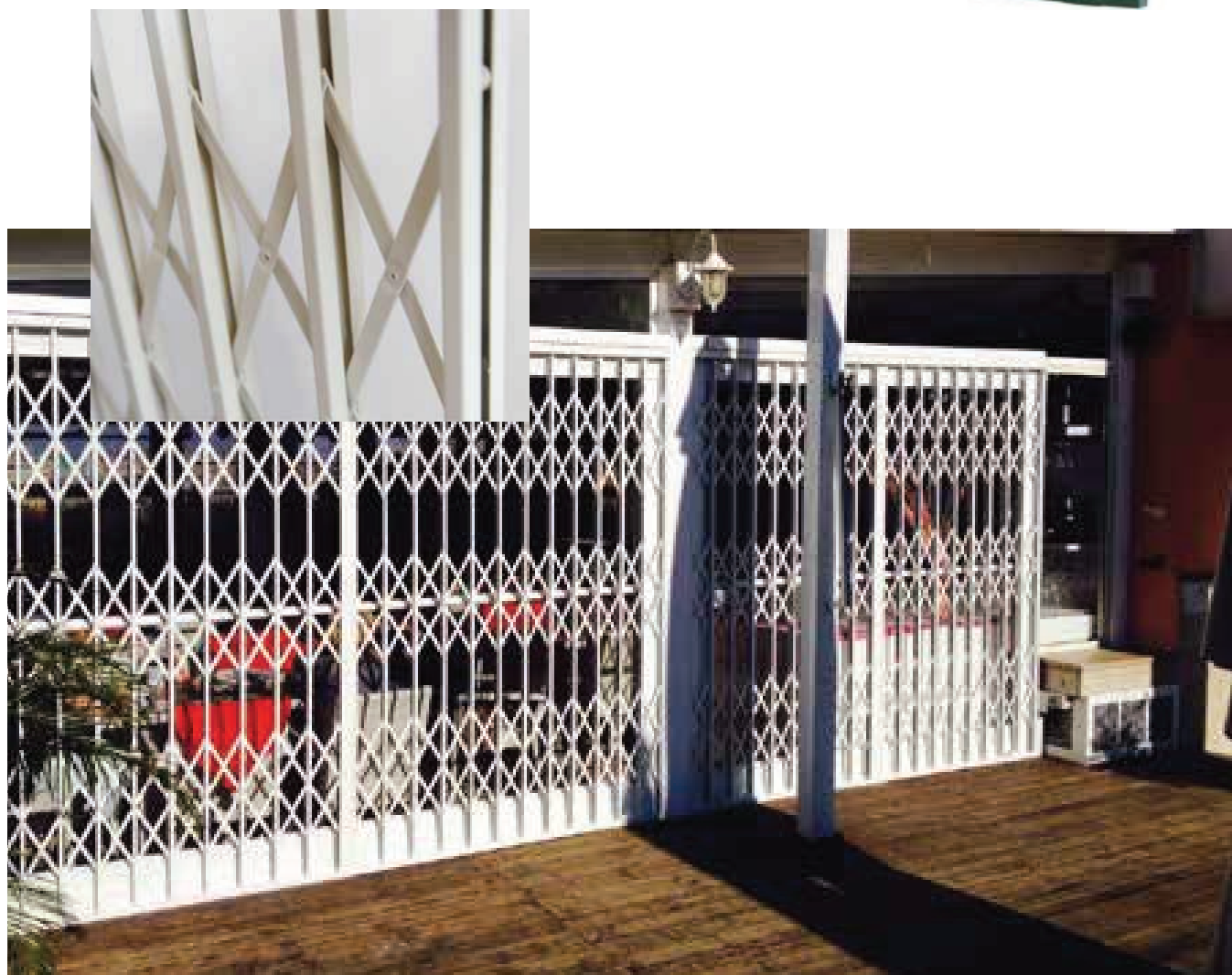
## FINITURA **VERNICIATA**

La verniciatura a polveri poliestere (adatte per uso esterno) garantisce una maggiore protezione contro gli agenti atmosferici, donando un migliore aspetto estetico al prodotto.



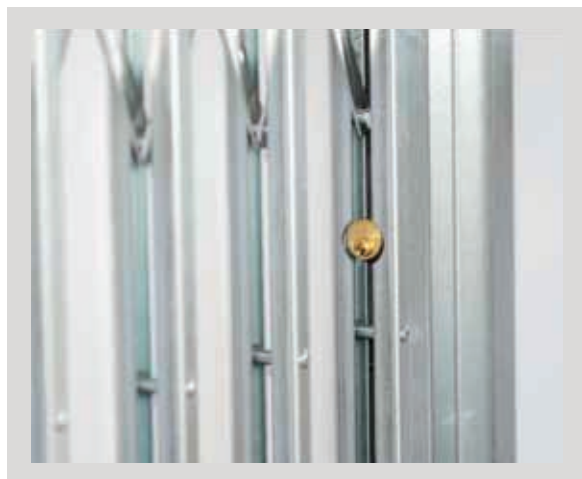
## RAL STANDARD

	<b>RAL 9010</b> BIANCO PURO		<b>RAL 6005</b> VERDE MUSCHIO
	<b>RAL 1013</b> BIANCO PERLA		<b>RAL 8019</b> MARRONE GRIGIASTRO
	<b>RAL 7035</b> GRIGIO LUCE		

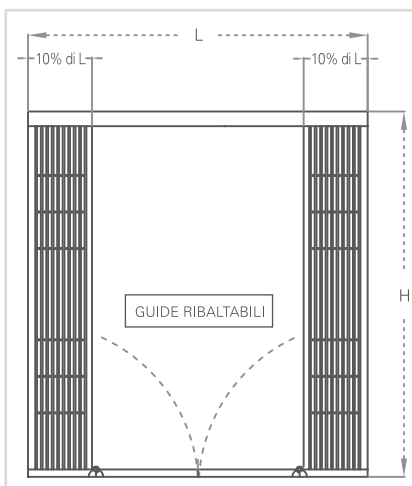




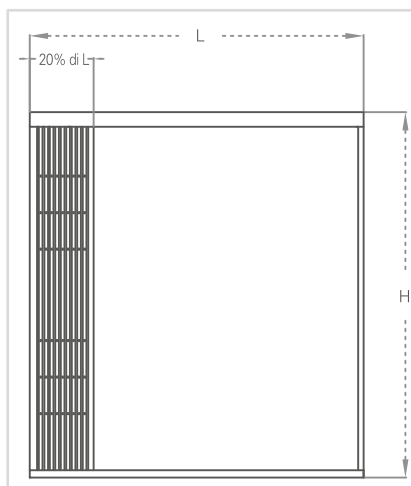
PARTICOLARE CERNIERA PER GUIDA RIBALTABILE



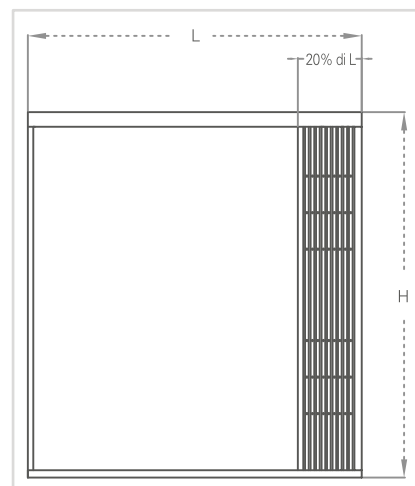
SERRATURA TIPO YALE ALLOGGIATA NEL MONTANTE



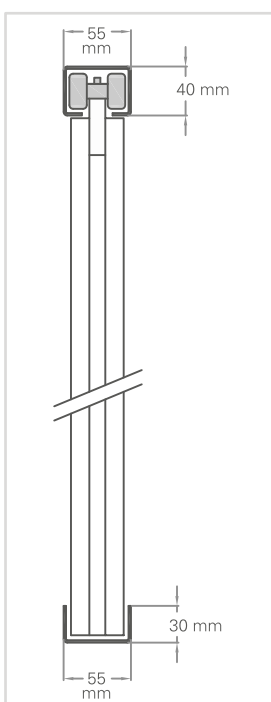
VISTA FRONTALE - APERTO  
2 ANTE



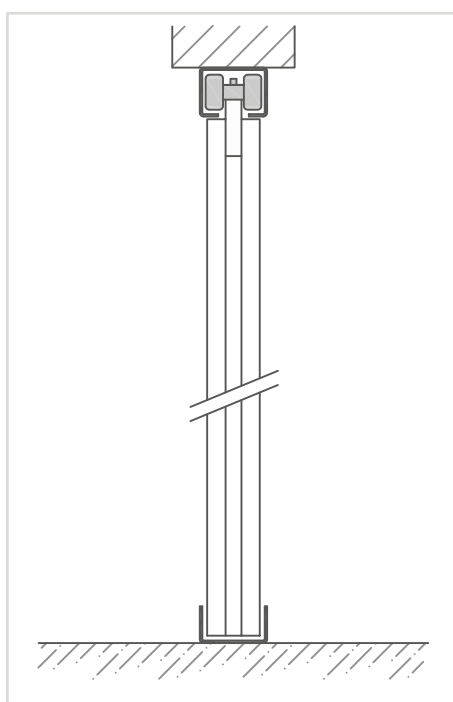
VISTA FRONTALE - APERTO  
1 ANTA SINISTRA - VISTA ESTERNA



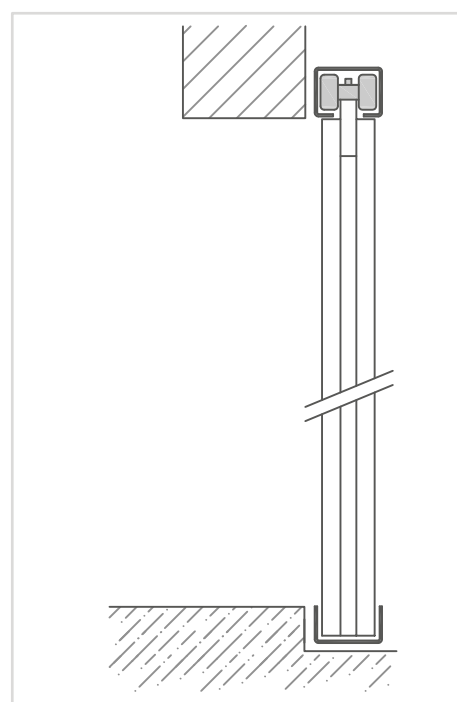
VISTA FRONTALE - APERTO  
1 ANTA DESTRA - VISTA ESTERNA



SEZIONE LATERALE



MONTAGGIO IN LUCE



MONTAGGIO OLTRE LUCE