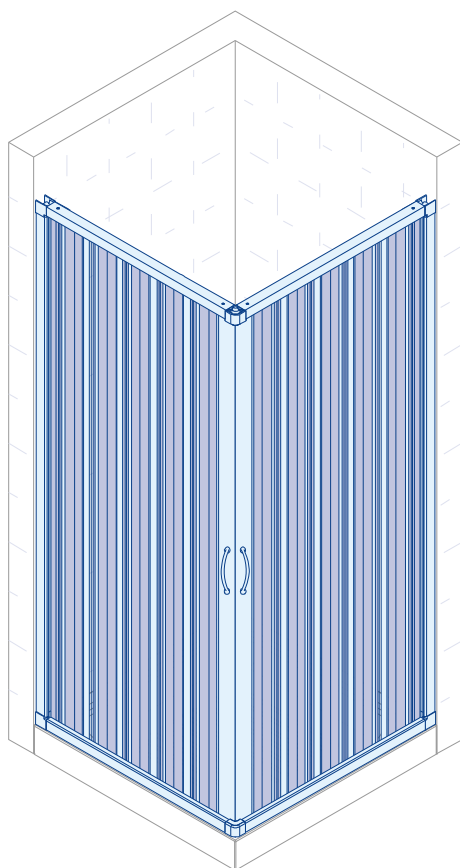


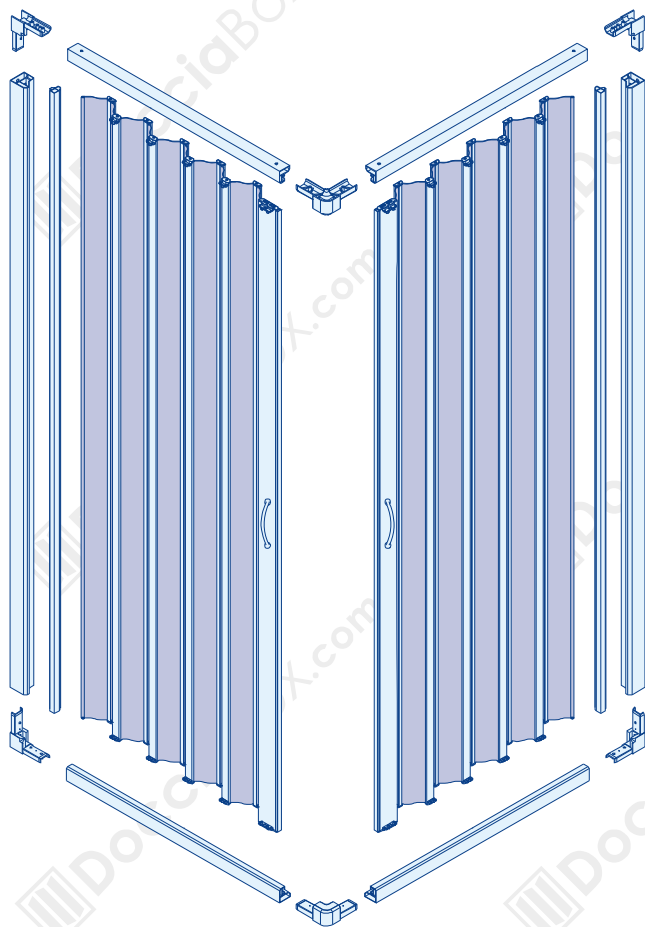


LUNA AC GALASSIA AC

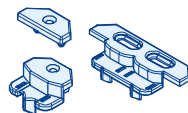


Istruzioni di Montaggio

- 1** Controllare i componenti forniti.
Prima del montaggio controllare se il prodotto ha subito danni durante il trasporto.



Pezzi di ricambio x3



Profilo Laterale x2



Profilo guida x4



Profilo attacco anta x2

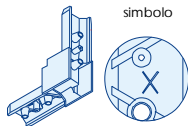


Anta a soffietto

x2

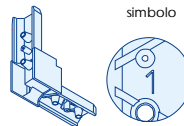
Squadretta angolo con "X" x2

simbolo



Squadretta angolo con "1" x2

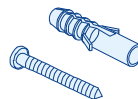
simbolo



Angolo giunzione guide x2



Tasselli e viti x10

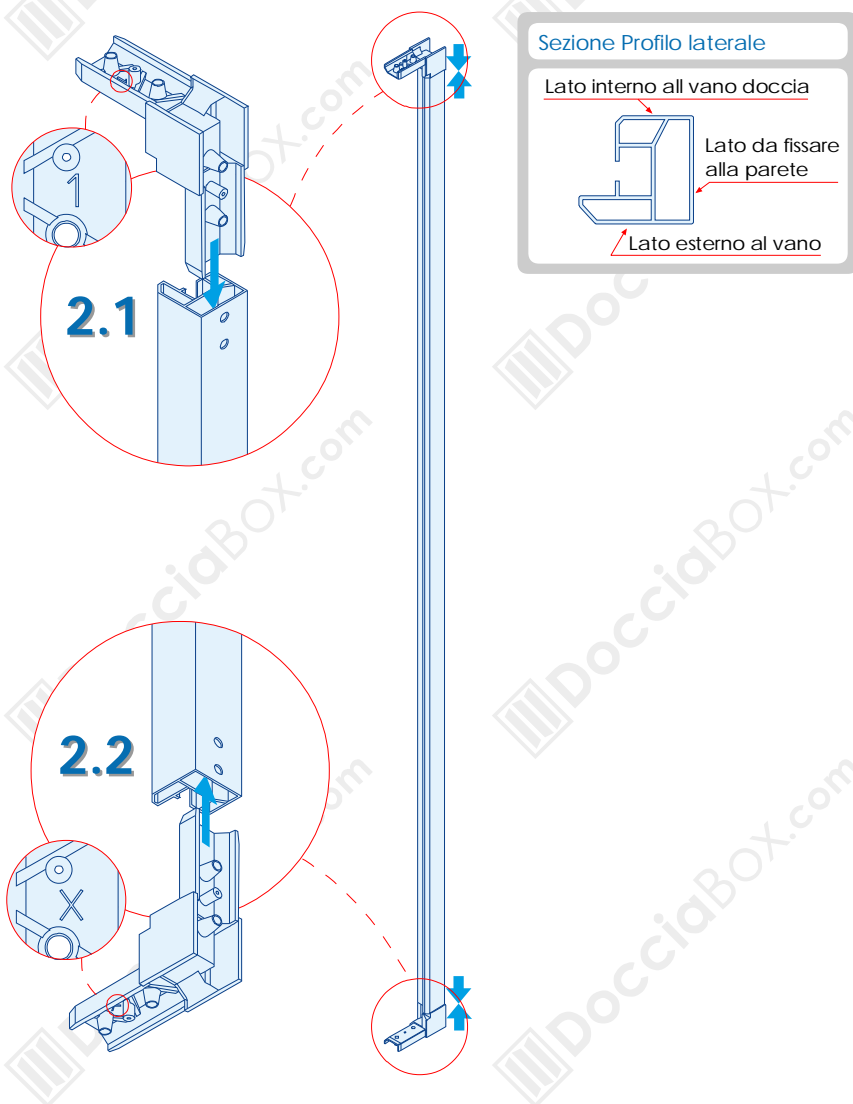


Utensili per il montaggio:

Livella, Matita, Punteruolo, Martello, Trapano, Punta da muro da 6mm, Cacciavite a croce, Silicone, Pistola per silicone.

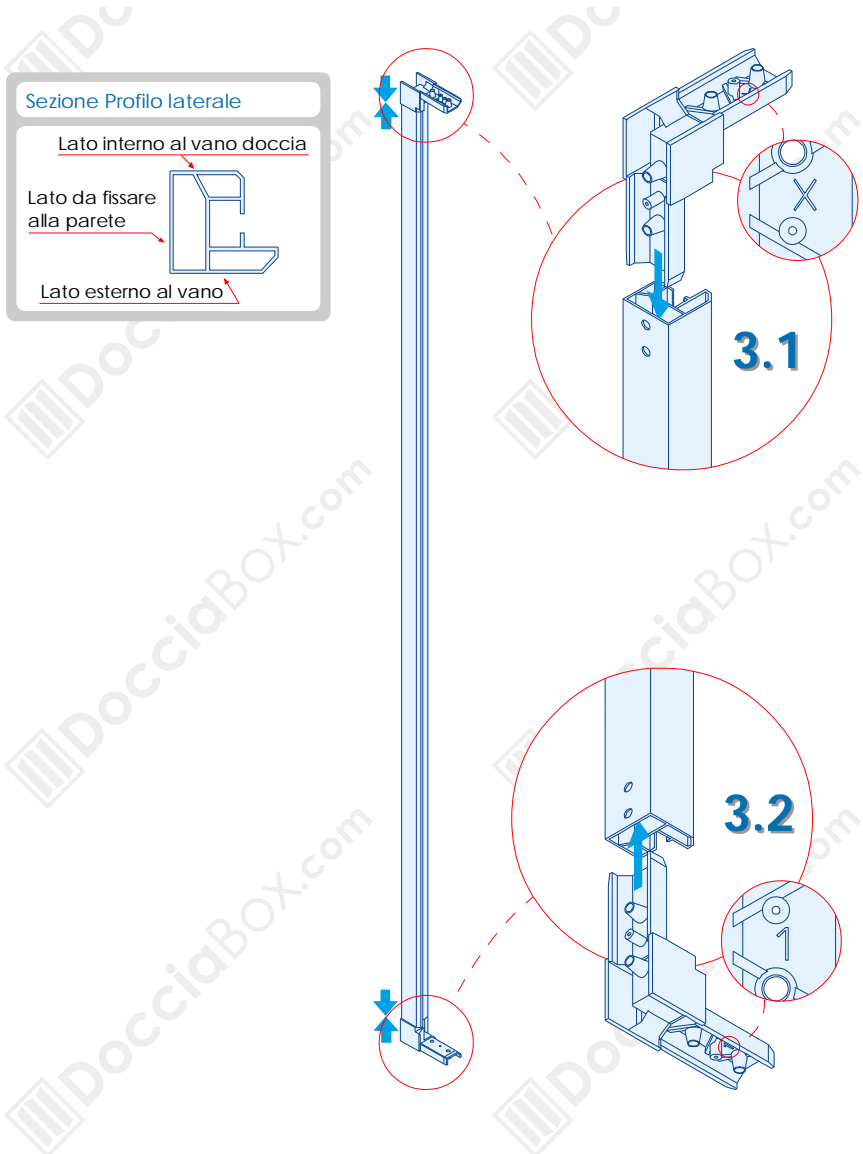
2 Prendere il **profilo laterale destro**. Posizionarlo, come indicato in figura, con la parte più larga rivolta all'esterno ed inserire una **squadretta ad angolo contrassegnata da un "1"** nella parte alta (Fig. 2.1) e una **squadretta ad angolo contrassegnata da una "X"** nella parte bassa (Fig. 2.2).

IMPORTANTE: I lati delle squadrette contrassegnate dai simboli "X" ed "1" non devono essere inserite all'interno del profilo, ma devono restare all'esterno in modo che i simboli restino visibili.

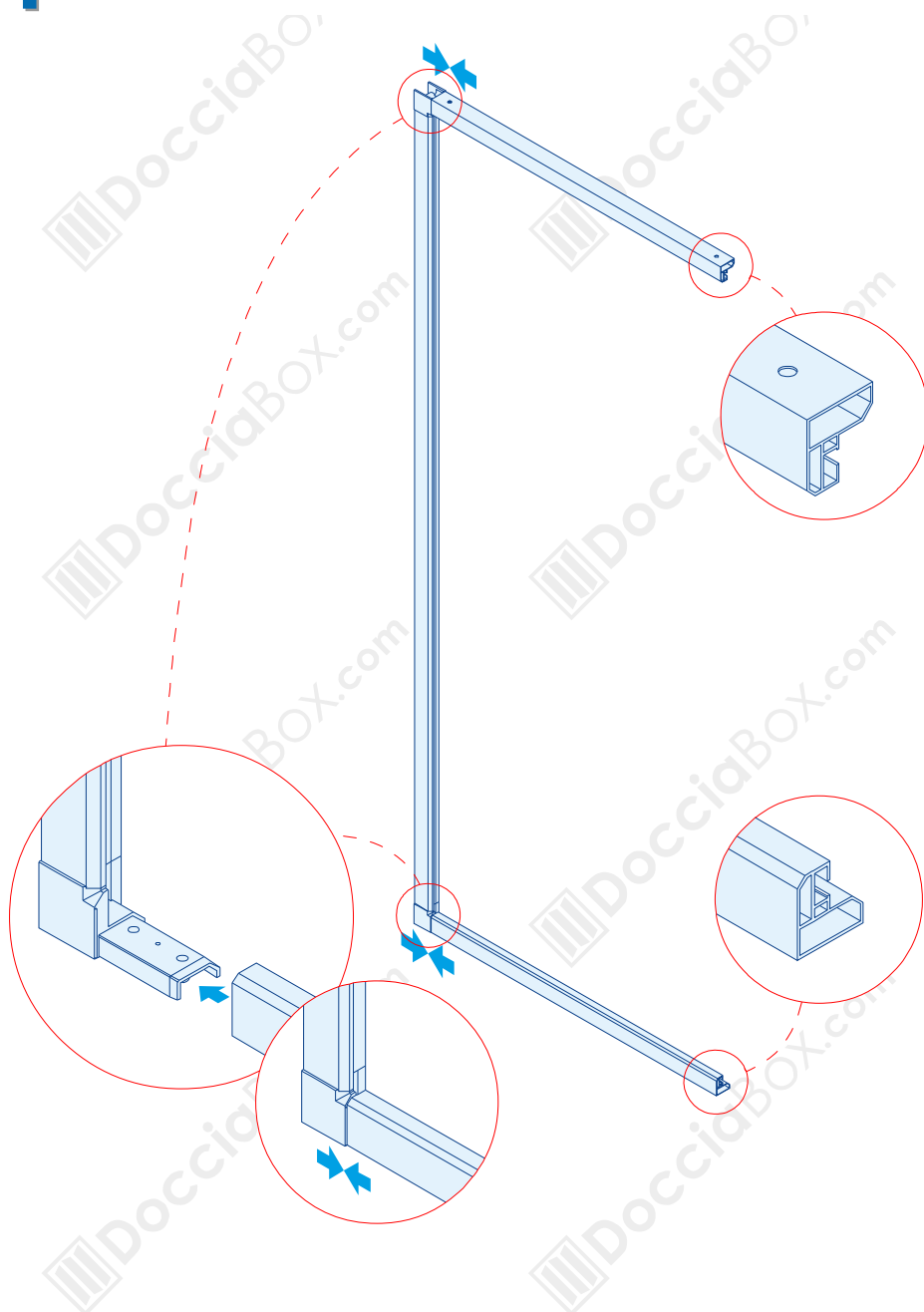


3 Prendere il **profilo laterale sinistro**. Posizionarlo, come indicato in figura, con la parte più larga rivolta all'esterno ed inserire una **squadretta ad angolo contrassegnata da una "X"** nella parte alta (Fig. 3.1) e una **squadretta ad angolo contrassegnata da un "1"** nella parte bassa (Fig. 3.2).

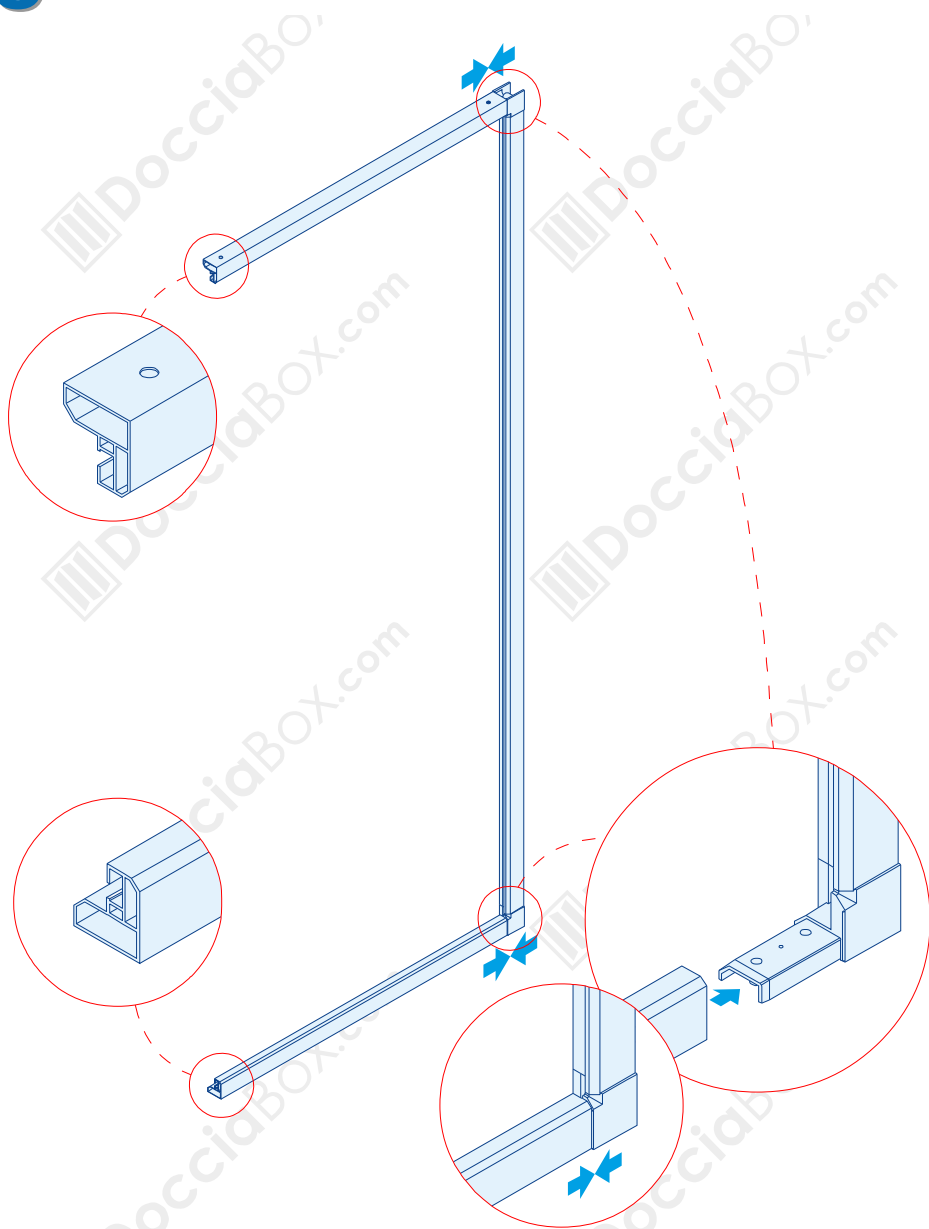
IMPORTANTE: I lati delle squadrette contrassegnate dai simboli "X" ed "1" non devono essere inserite all'interno del profilo, ma devono restare all'esterno in modo che i simboli restino visibili.



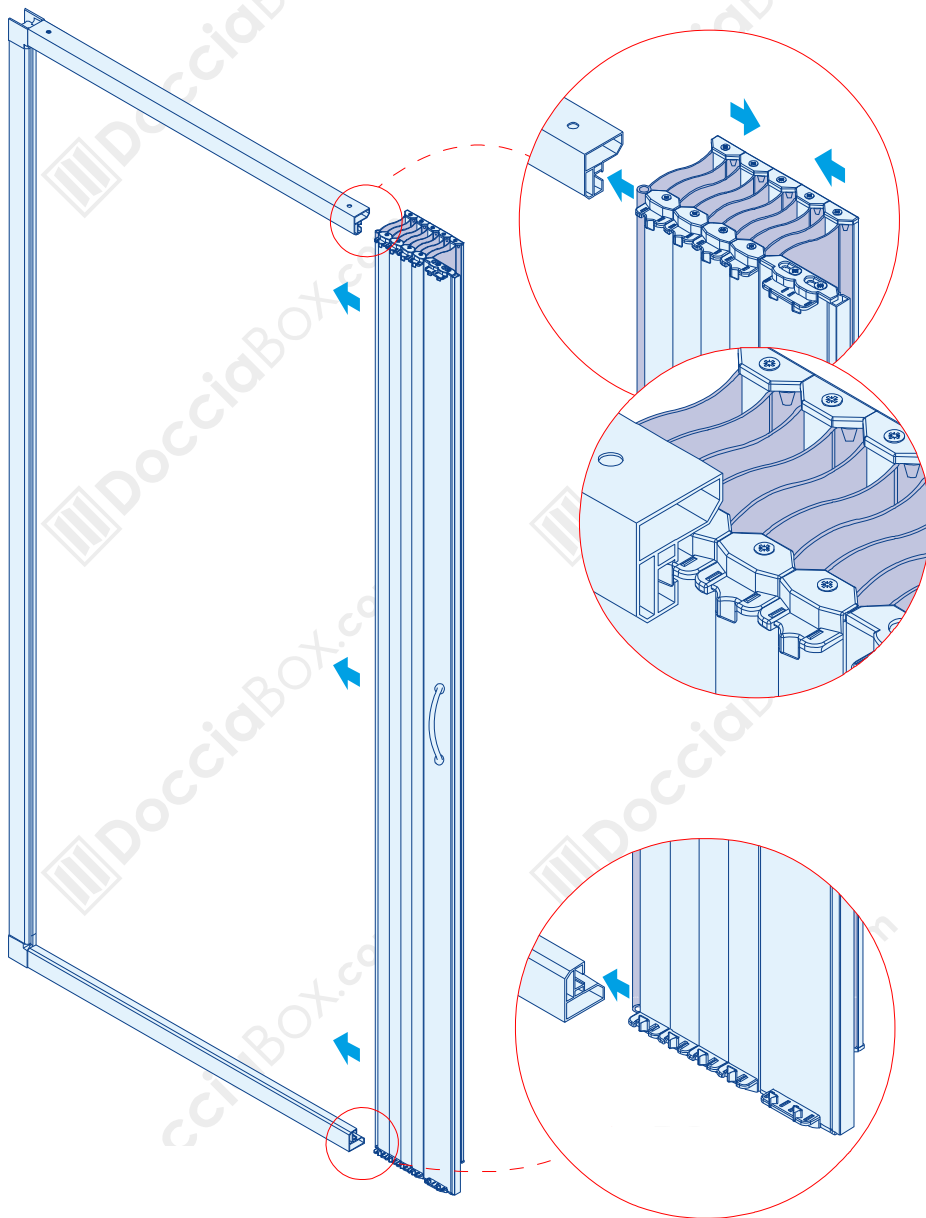
4 Inserire le guide, sia superiore che inferiore, nelle squadrette ad angolo del profilo laterale sinistro montato in precedenza.



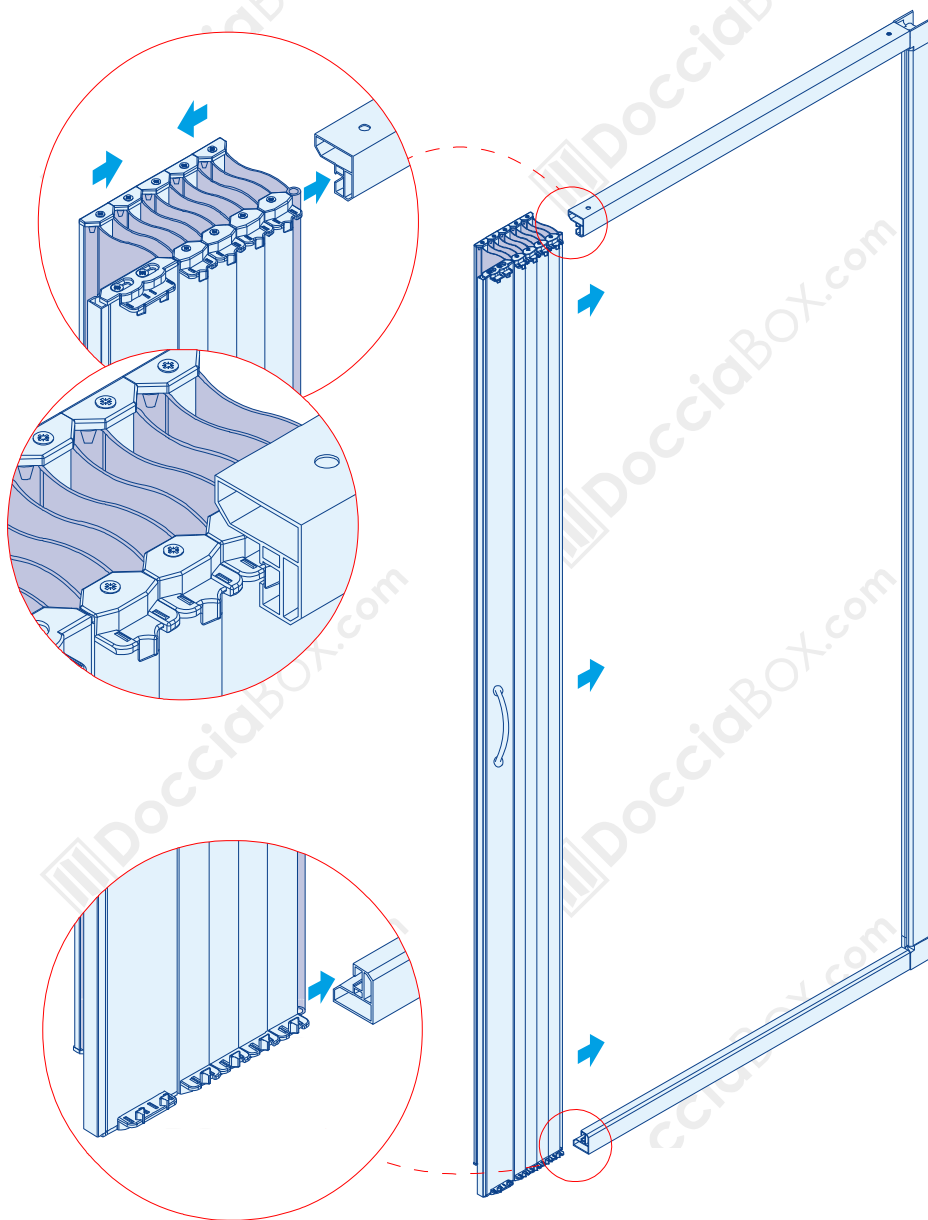
5 Inserire le guide, sia superiore che inferiore, nelle squadrette ad angolo del profilo laterale destro montato in precedenza.



6 Far scorrere l'anta sinistra nelle guide, sia inferiore che superiore, come indicato in figura, stando attenti che **tutti i supporti** dell'anta vengano inseriti nelle guide. Per facilitare l'operazione **raggruppare l'anta**.

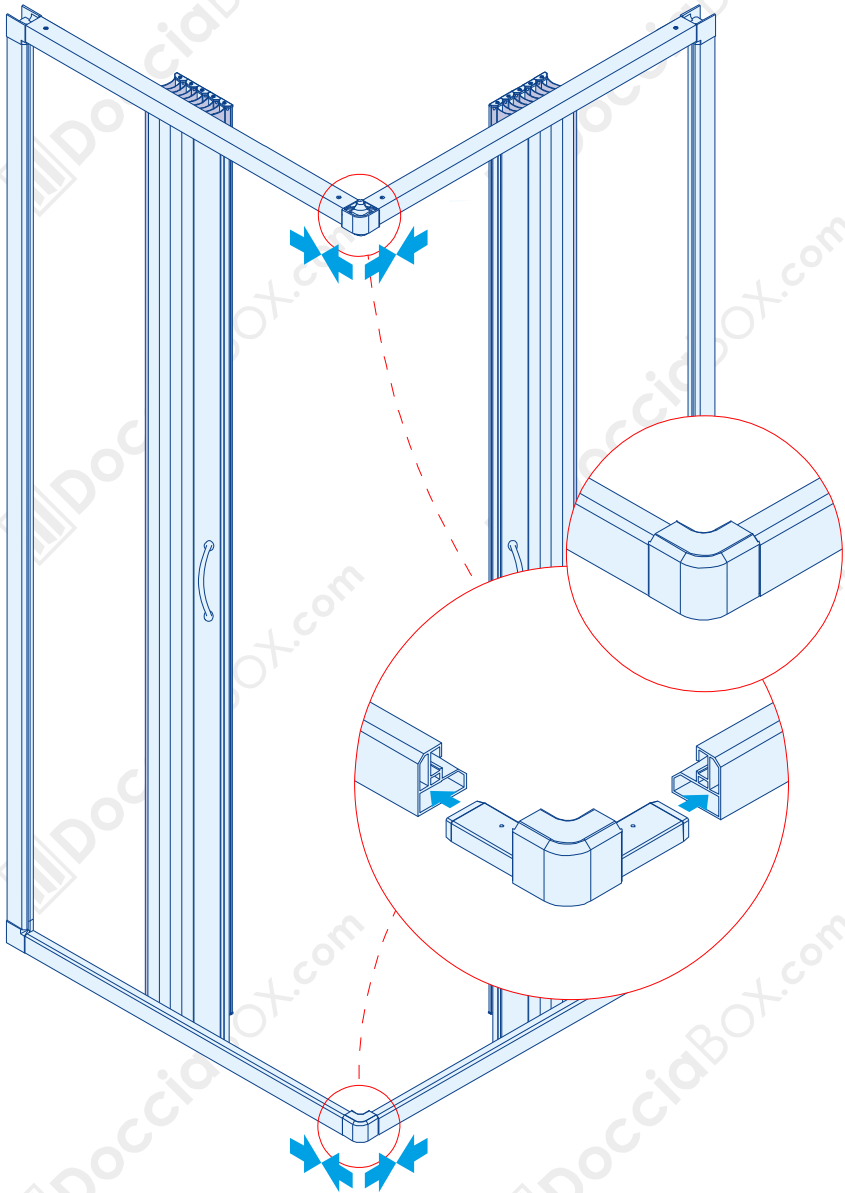


7 Far scorrere l'anta destra nelle guide, sia inferiore che superiore, come indicato in figura, stando attenti che **tutti i supporti** dell'anta vengano inseriti nelle guide. Per facilitare l'operazione **raggruppare l'anta**.



8

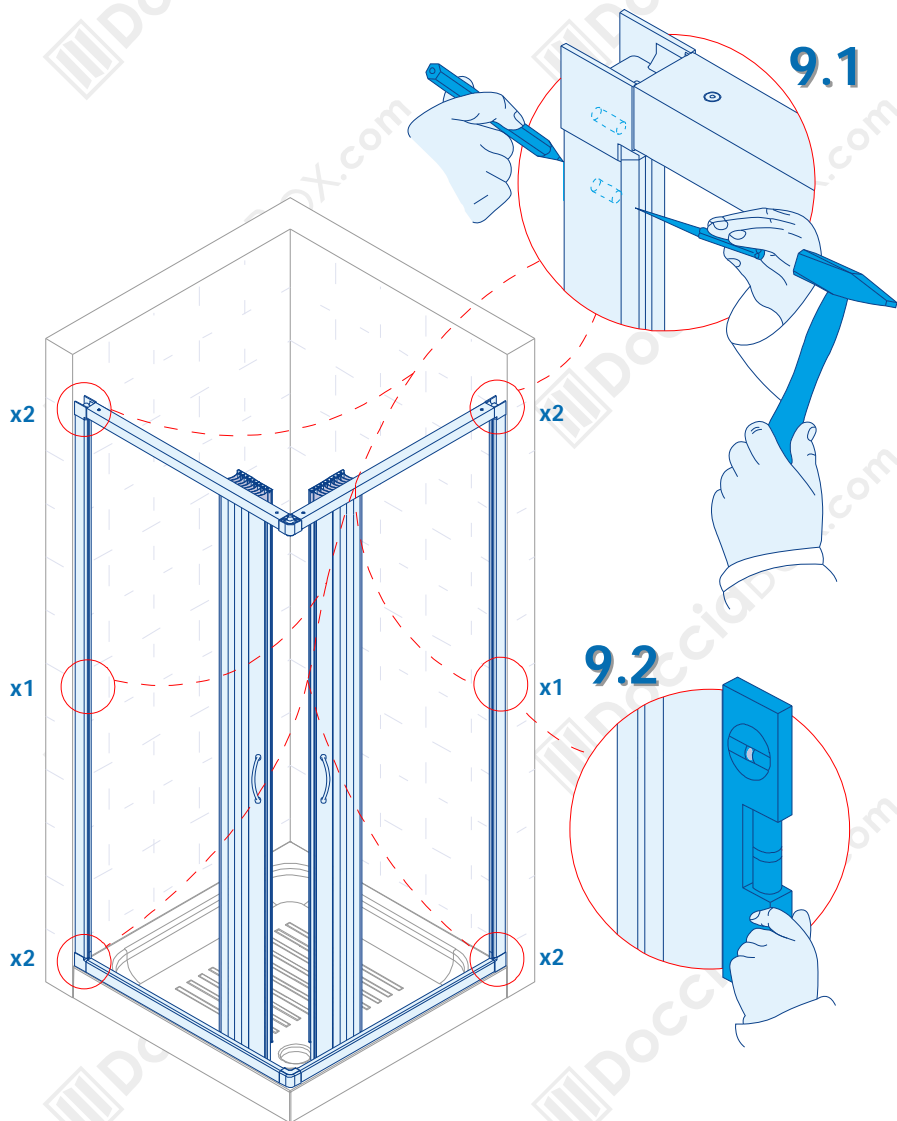
Unire le due parti del box, inserendo gli angoli di giunzione nelle guide, come indicato in figura.



9 Appoggiare il **box assemblato** sul piatto e addossarlo alle pareti, come in figura. Segnare sulle pareti con un punteruolo, attraverso i **dieci** fori presenti sui profili, la predisposizione per il successivo fissaggio (Fig. 9.1).

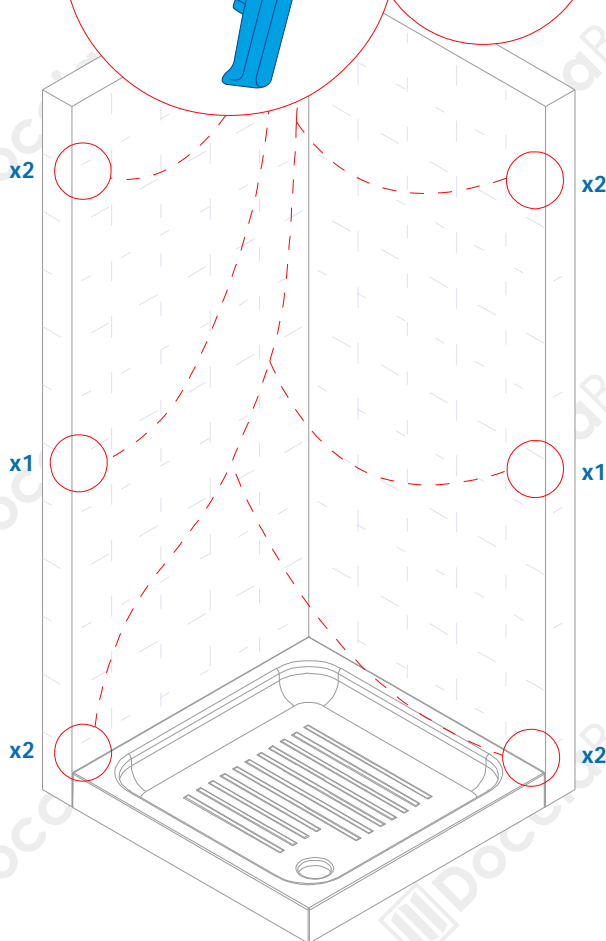
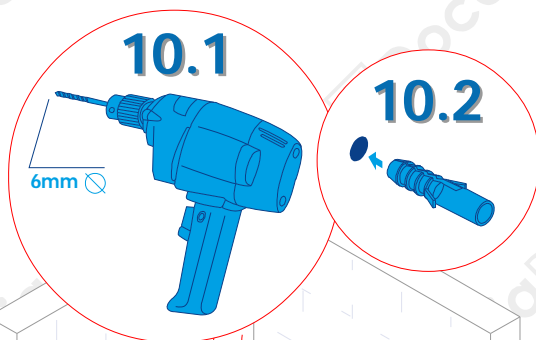
IMPORTANTE: Il profilo deve essere perfettamente a piombo (Fig. 9.2).

ATTENZIONE: Assicurarsi che nella parete non vi siano linee elettriche o telefoniche, tubi dell'acqua o del gas.



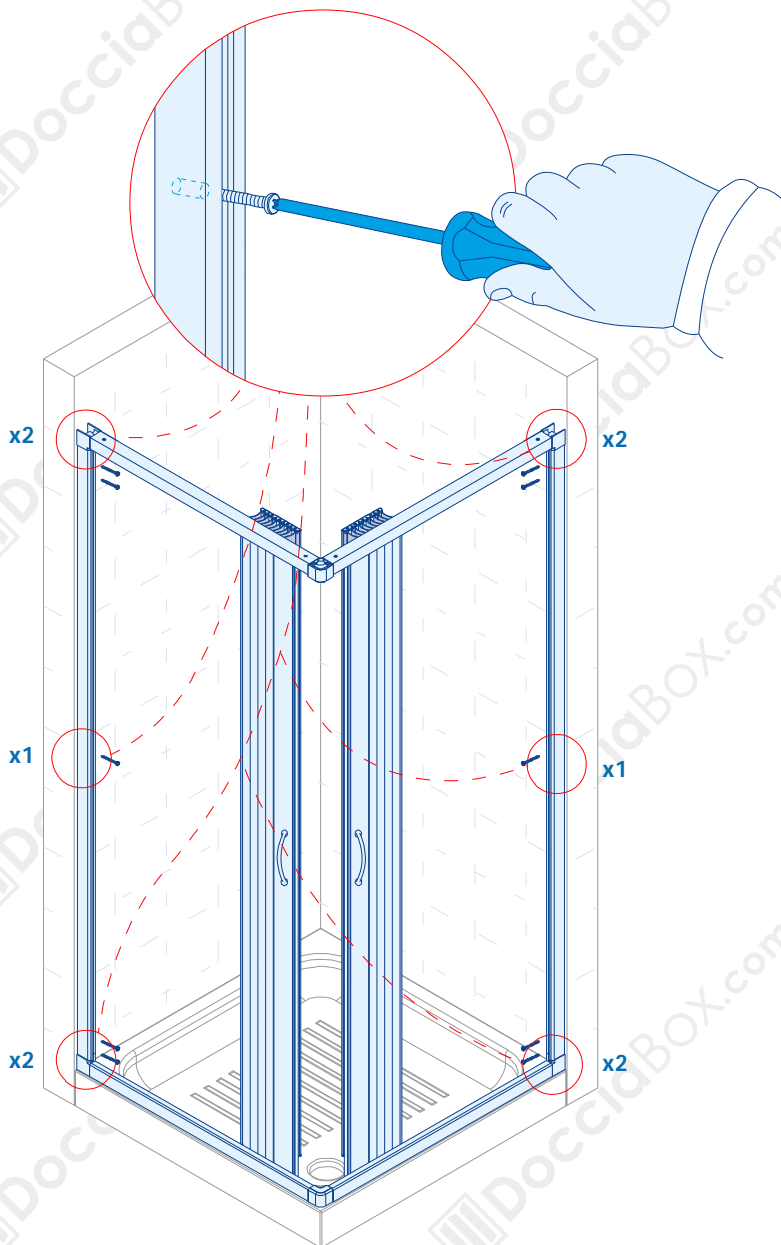
10 Allontanare il box dalla parete e con un trapano effettuare i **dieci** fori dove sono stati predisposti i segni (Fig. 10.1). **Inserire i tasselli nei fori** (Fig. 10.2).

ATTENZIONE: Prima di forare assicurarsi che nella parete non vi siano linee elettriche o telefoniche, tubi dell'acqua o del gas.



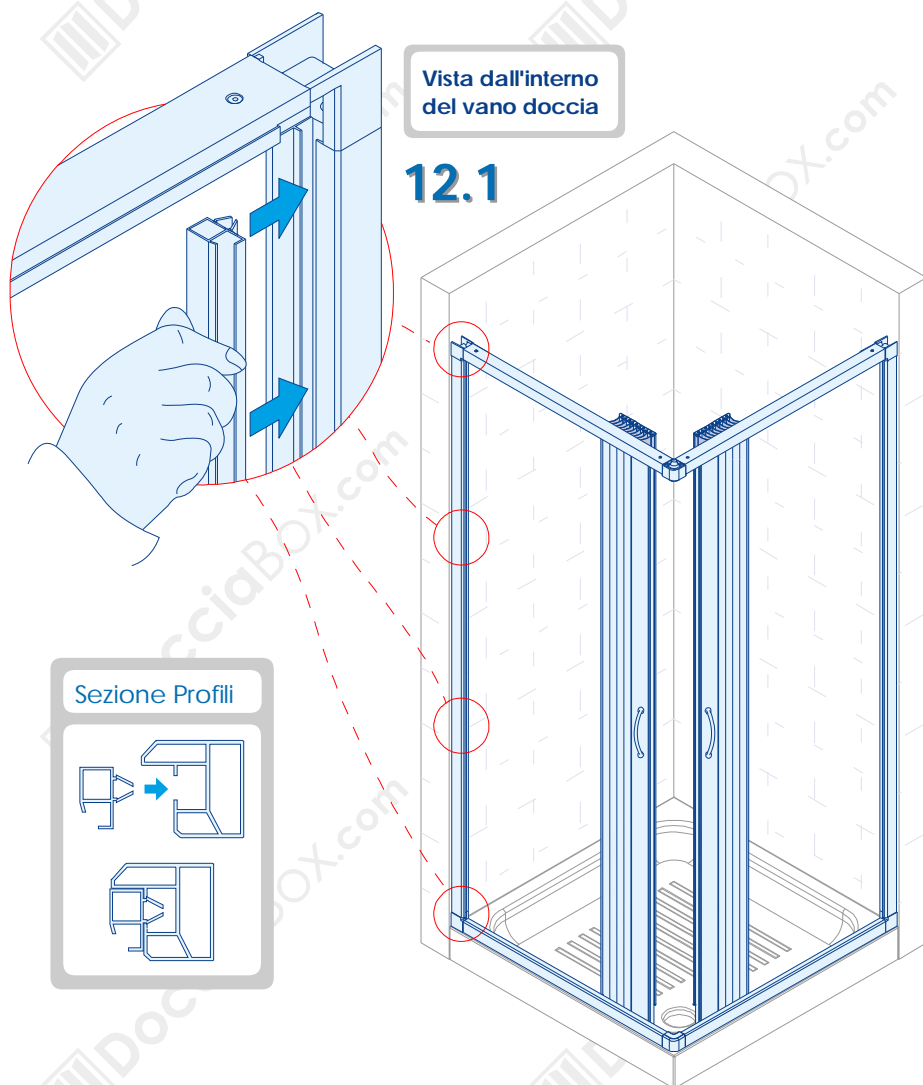
11

Prendere il box assemblato ed inserirlo nel vano doccia.
Fissare il box alle pareti con le viti, facendo attenzione a non forzare eccessivamente.



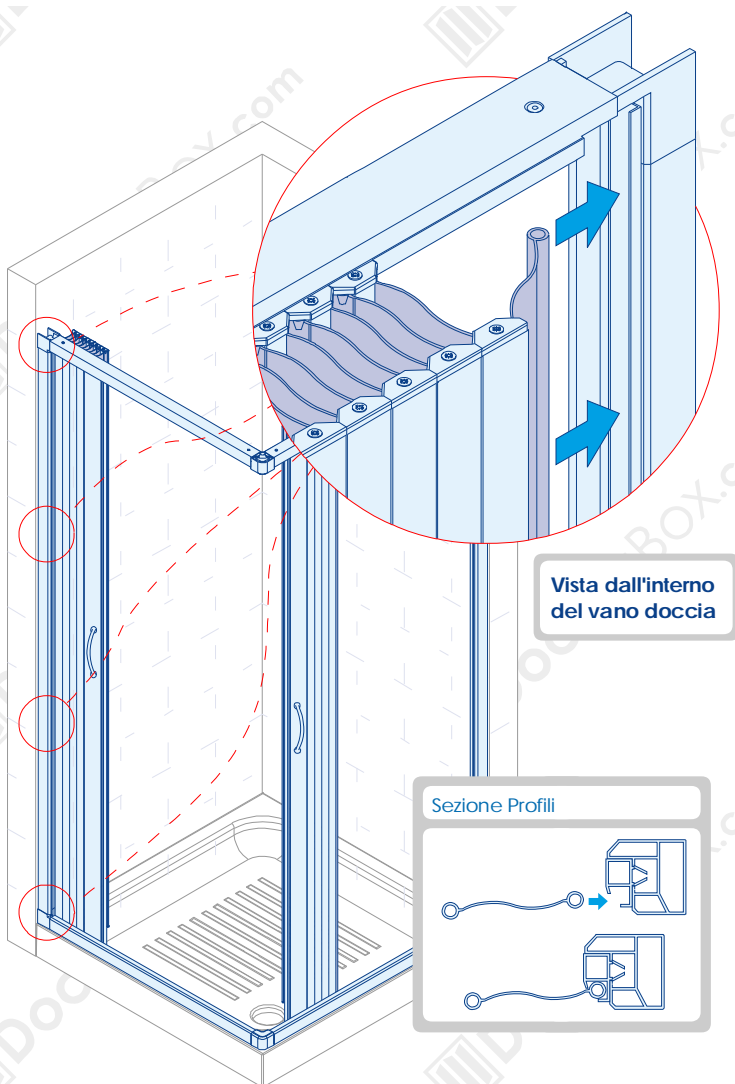
12 Porsi all'interno del vano doccia ed inserire ad incastro il **profilo attacco anta** nel **profilo laterale sinistro** (Fig. 12.1). Iniziando dalla parte superiore, esercitare la pressione necessaria a sentire lo scatto d'inserimento, procedere quindi per l'intera lunghezza del profilo laterale.

13 Eseguire la stessa operazione di cui al punto 12 anche per il **profilo attacco anta destro**.



14 Dall'interno del vano doccia **inserire** ad incastro l'ultima doga semi-trasparente dell'anta a soffietto sinistra nel profilo attacco anta sinistro in precedenza installato (Punto 12). Iniziando dalla parte superiore, esercitare la pressione necessaria a sentire lo scatto d'inserimento, procedere quindi per l'intera lunghezza del profilo attacco anta.

15 Eseguire la stessa operazione di cui al punto 14 anche per l'**anta a soffietto destra**.



16

Siliconare la parte esterna del box. Lasciare asciugare il silicone per almeno 24 ore.

