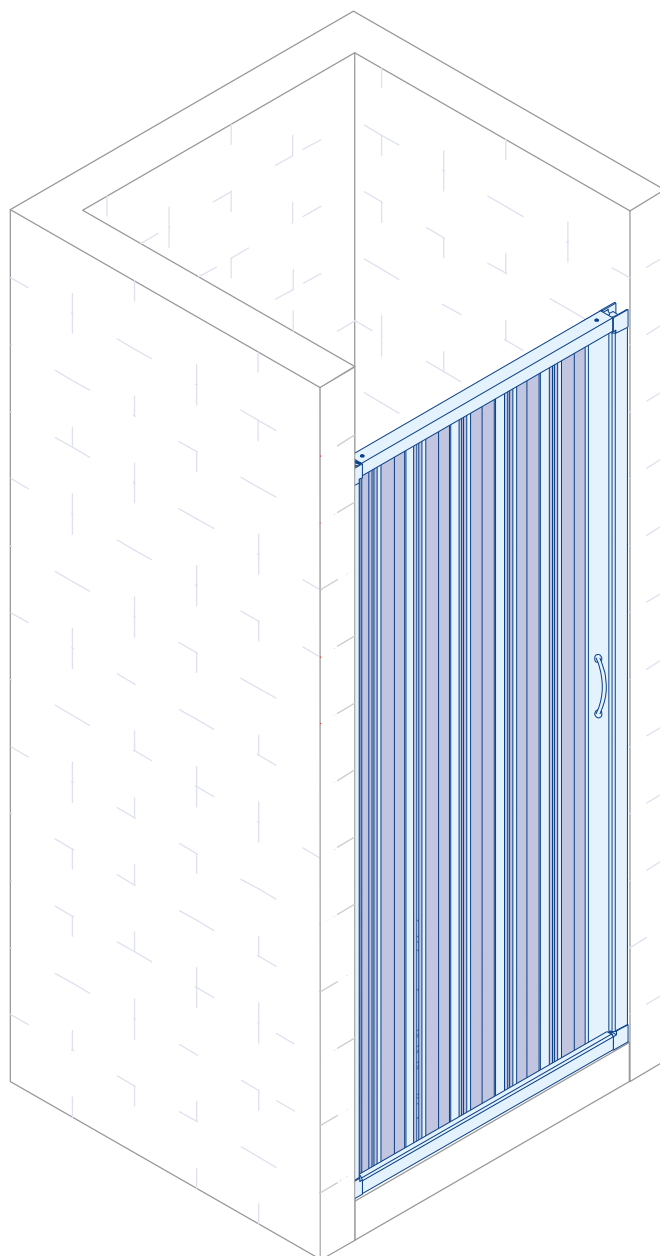




DocciaBox

# VENERE AL ASTRA AL

---



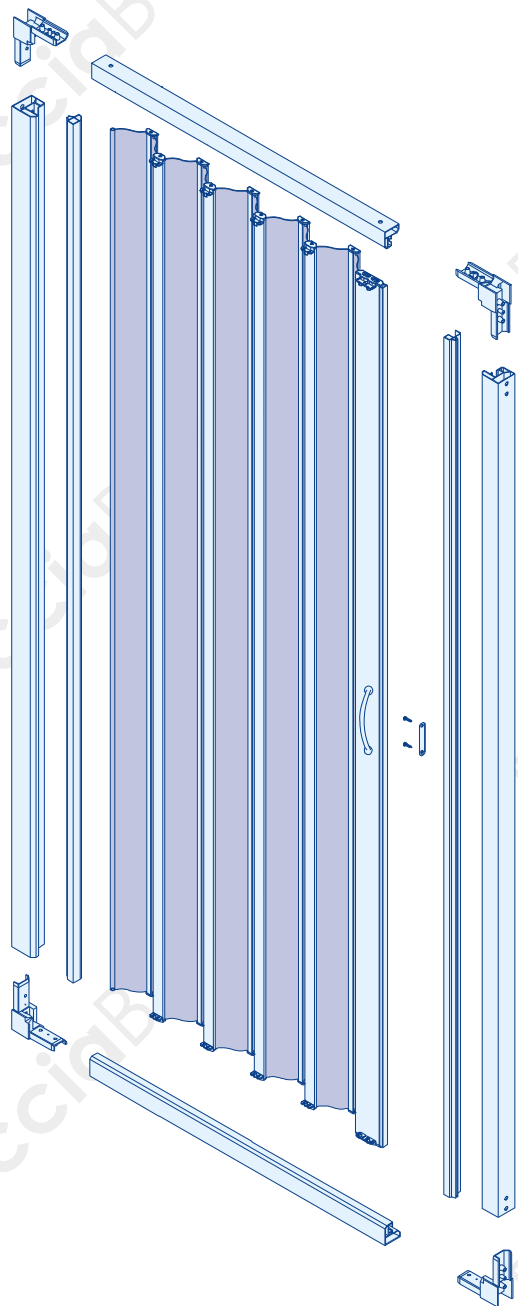
Istruzioni di Montaggio

---

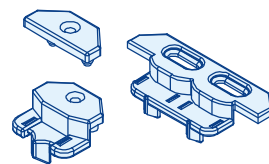
# 1

Controllare i componenti forniti.

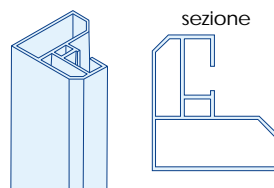
Prima del montaggio controllare se il prodotto ha subito danni durante il trasporto.



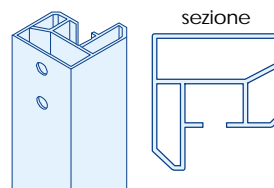
**Pezzi di ricambio** x3



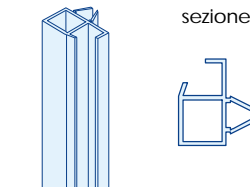
**Profilo guida** x2



**Profilo Laterale** x2



**Profilo attacco anta** x1



**Profilo arrivo anta** x1

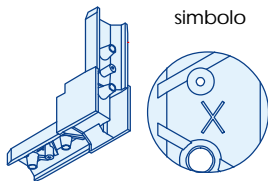


**Anta a soffietto**

x1

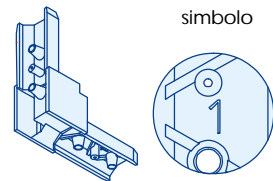
**Squadretta angolo con "X"** x2

simbolo



**Squadretta angolo con "1"** x2

simbolo



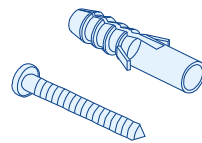
**Placchetta magnete**

x1



**Tasselli e viti**

x10

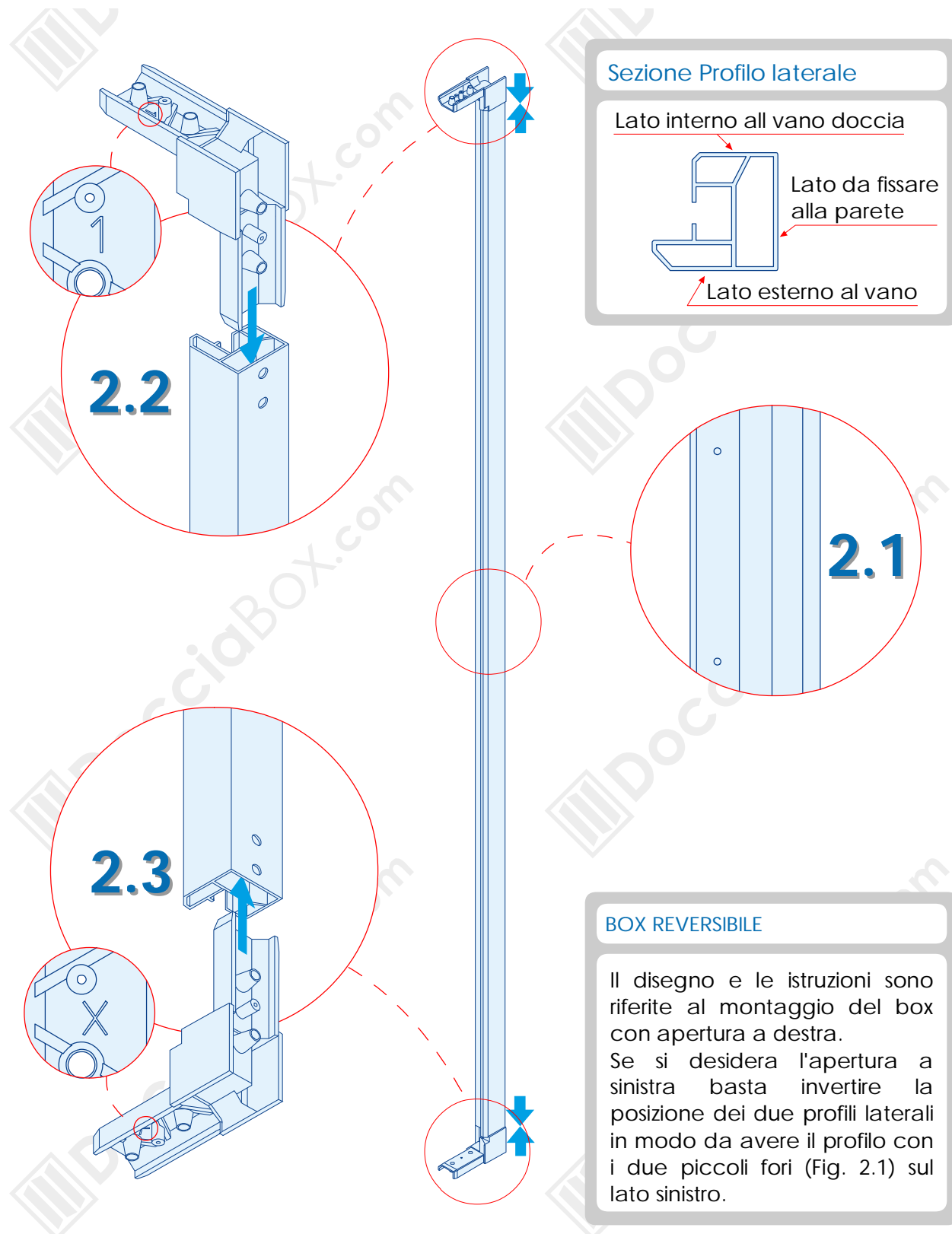


### Utensili per il montaggio:

Livella, Matita, Punteruolo, Martello, Trapano, Punta da muro da 6mm, Cacciavite a croce, Silicone, Pistola per silicone.

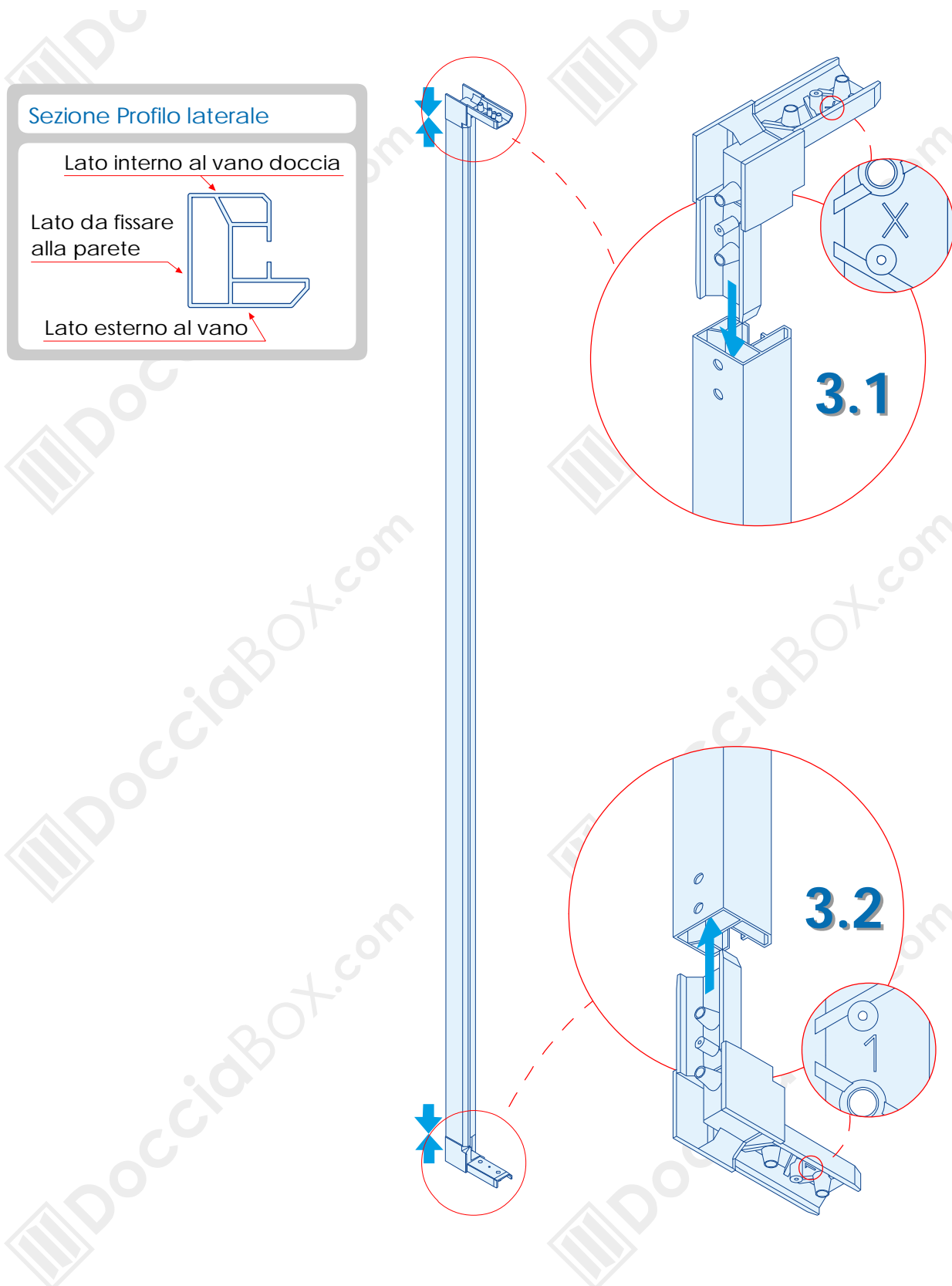
**2** Prendere il **profilo laterale destro**, che presenta due piccoli fori nella parte centrale (Fig. 2.1). Posizionarlo, come indicato in figura, con la parte più larga rivolta all'esterno ed inserire una **squadretta ad angolo contrassegnata da un "1"** nella parte alta (Fig. 2.2) e una **squadretta ad angolo contrassegnata da una "X"** nella parte bassa (Fig. 2.3).

**IMPORTANTE:** I lati delle squadrette contrassegnate dai simboli "X" ed "1" non devono essere inserite all'interno del profilo, ma devono restare all'esterno in modo che i simboli restino visibili.

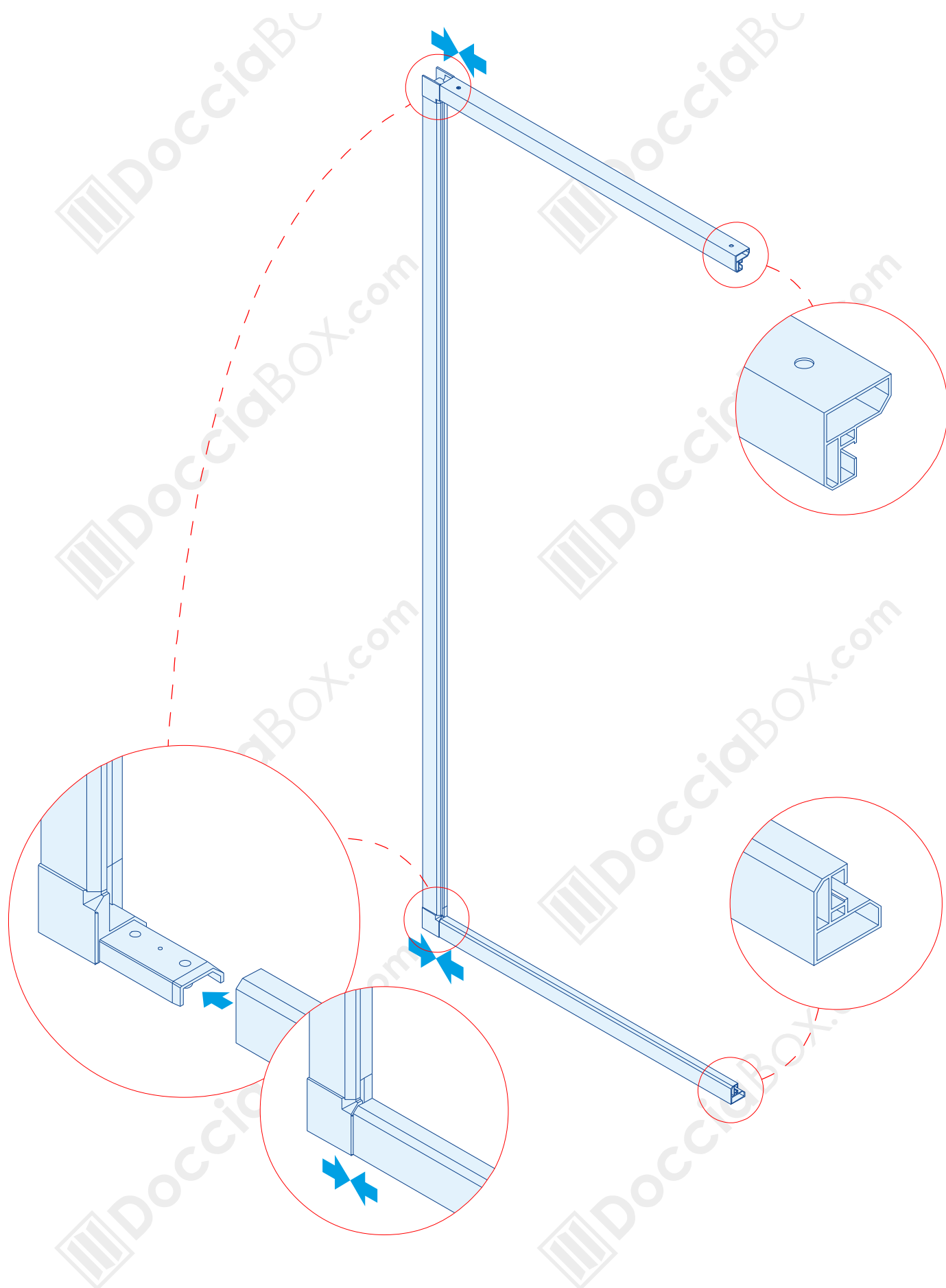


**3** Prendere il **profilo laterale sinistro**. Posizionarlo, come indicato in figura, con la parte più larga rivolta all'esterno ed inserire una **squadretta ad angolo contrassegnata da una "X"** nella parte alta (Fig. 3.1) e una **squadretta ad angolo contrassegnata da un "1"** nella parte bassa (Fig. 3.2).

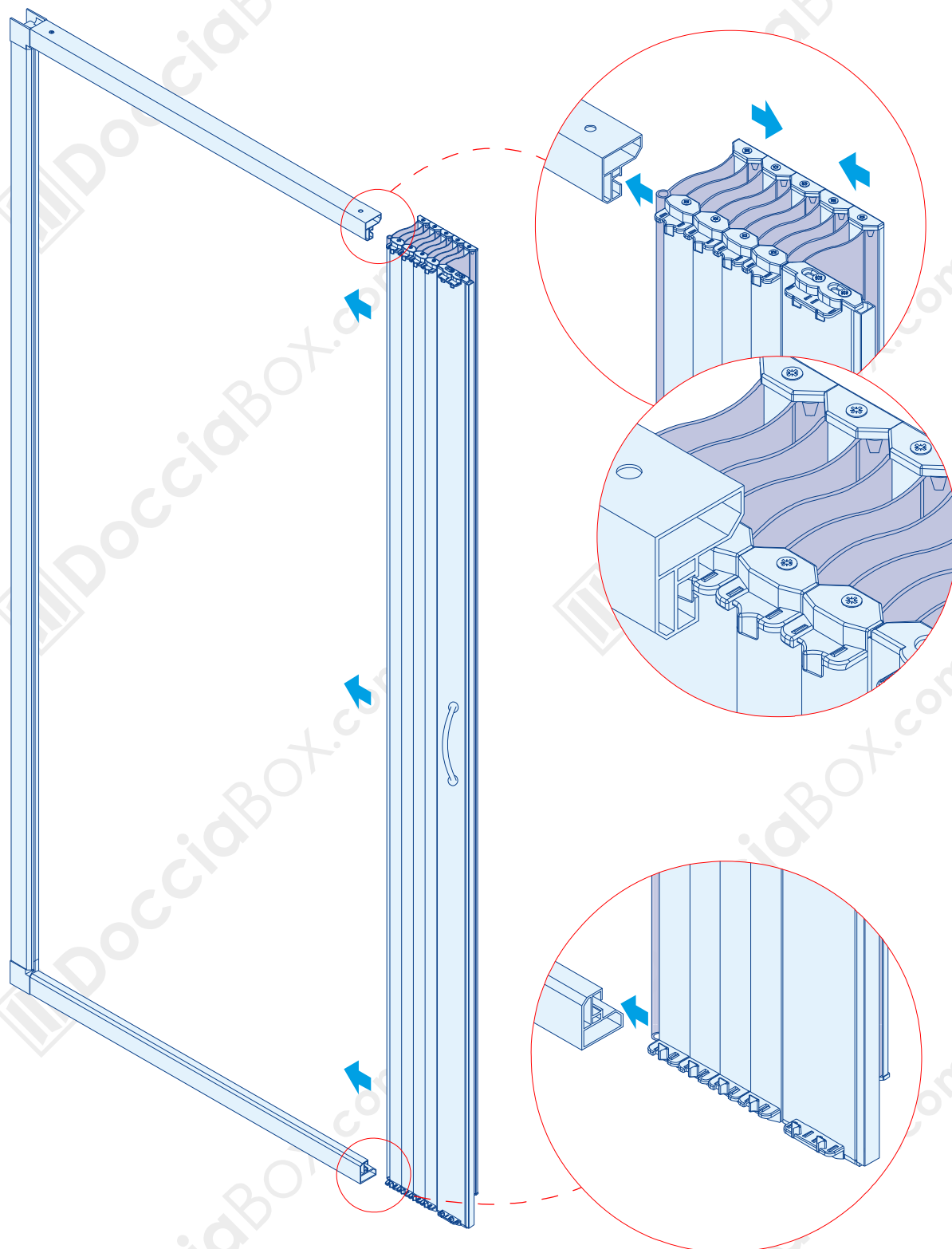
**IMPORTANTE:** I lati delle squadrette contrassegnate dai simboli "X" ed "1" non devono essere inserite all'interno del profilo, ma devono restare all'esterno in modo che i simboli restino visibili.



**4** Inserire le **guide**, sia superiore che inferiore, nelle squadrette ad angolo del **profilo laterale sinistro** montato in precedenza.



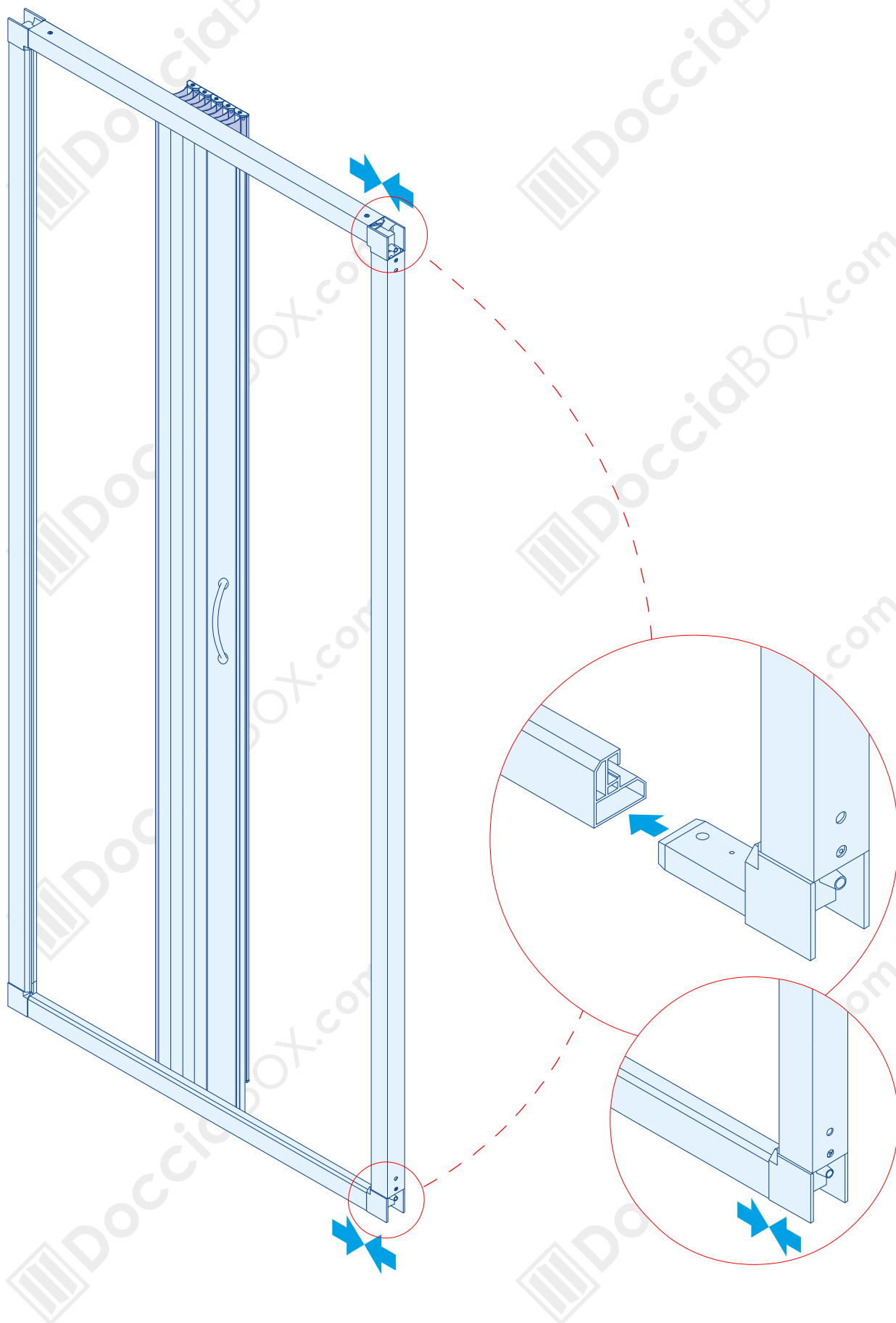
**5** Far scorrere l'anta nelle guide, sia inferiore che superiore, come indicato in figura, stando attenti che **tutti i supporti** dell'anta vengano inseriti nelle guide. Per facilitare l'operazione **raggruppare l'anta**.



#### BOX REVERSIBILE

Se si desidera l'apertura a sinistra, basta far scorrere l'anta nelle guide con la maniglia rivolta verso l'interno.

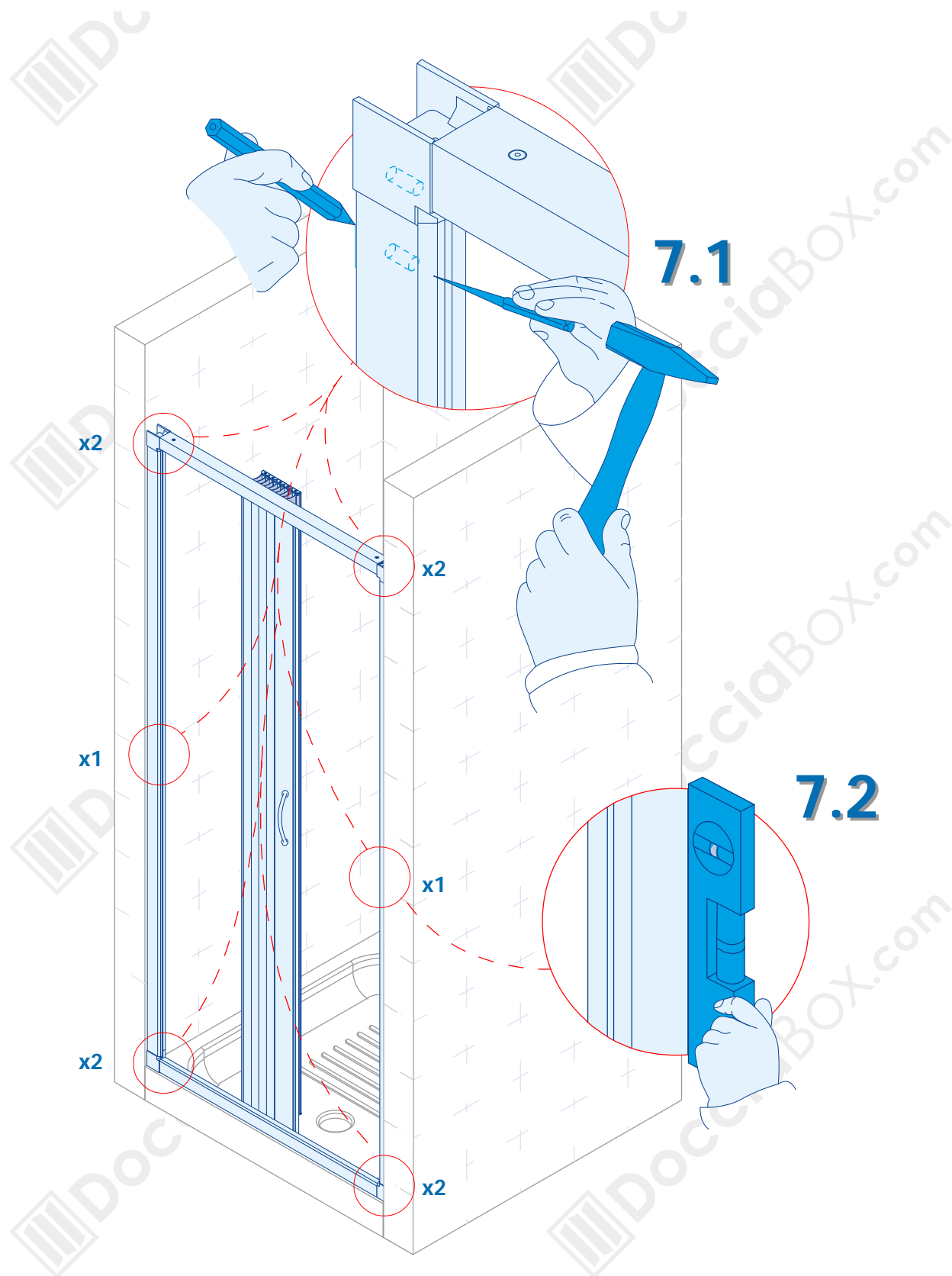
**6** Inserire nelle **guide**, sia superiore che inferiore, il **profilo laterale destro** montato in precedenza.



**7** Prendere il **box assemblato** ed inserirlo nel vano doccia, come in figura. Segnare sulle pareti con un punteruolo, attraverso i **dieci** fori presenti sui profili, la predisposizione per il successivo fissaggio (Fig. 7.1).

**IMPORTANTE:** I profili devono essere perfettamente a piombo (Fig. 7.2).

**ATTENZIONE:** Assicurarsi che nella parete non vi siano linee elettriche o telefoniche, tubi dell'acqua o del gas.

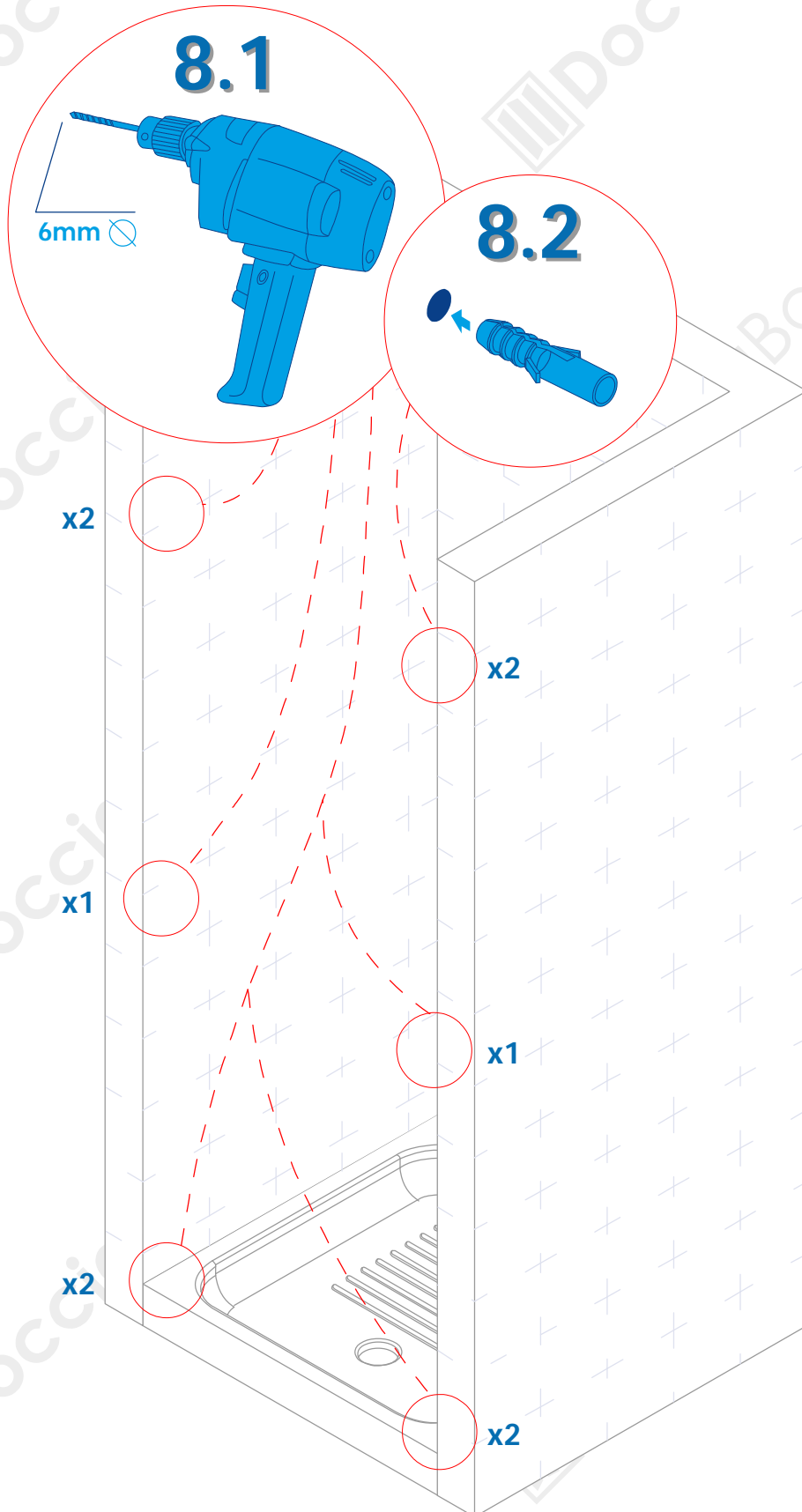




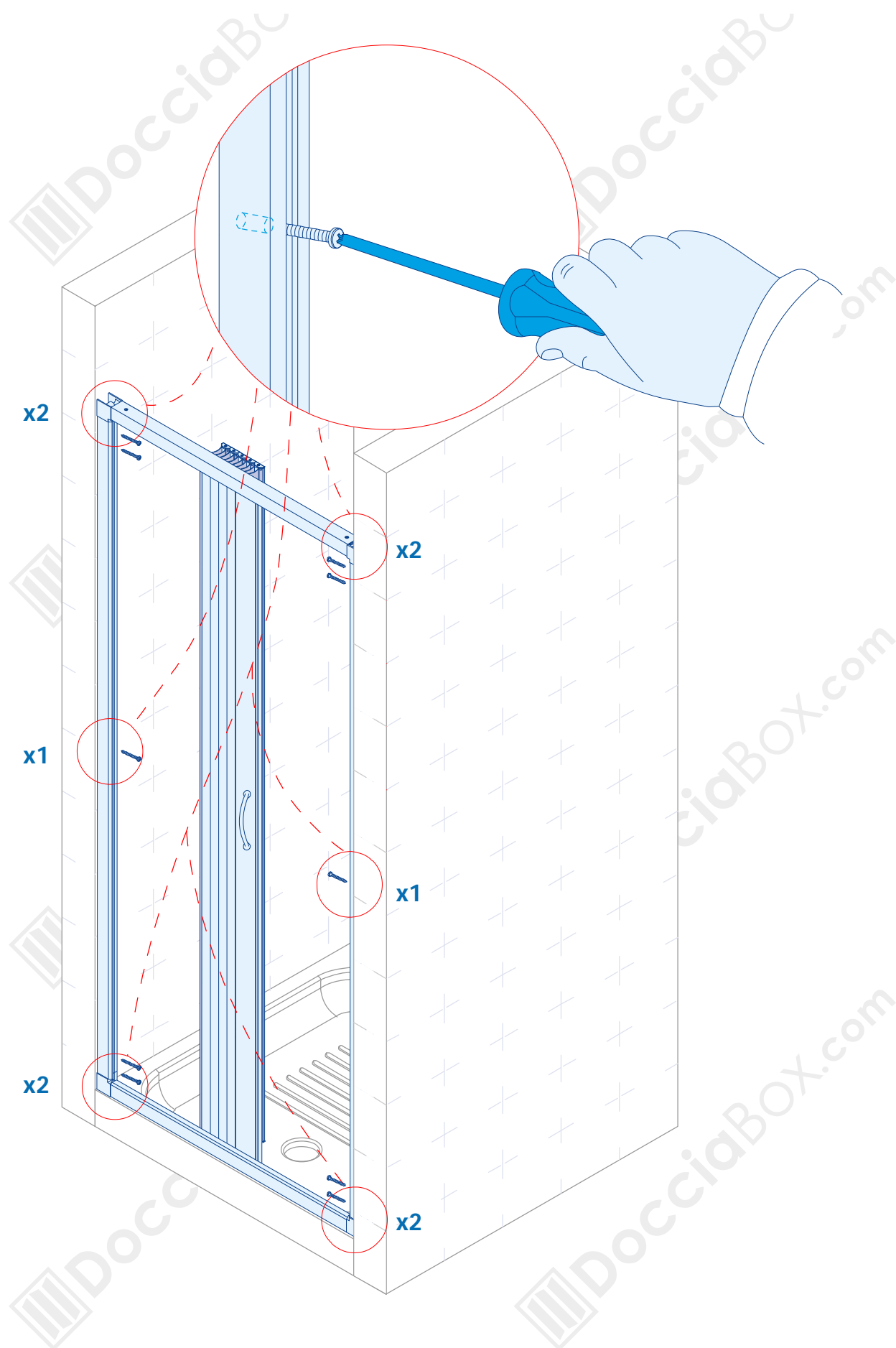
# 8

Allontanare il box e con un trapano effettuare i **dieci** fori dove sono stati predisposti i segni (Fig. 8.1). **Inserire i tasselli nei fori** (Fig. 8.2).

**ATTENZIONE:** Prima di forare assicurarsi che nella parete non vi siano linee elettriche o telefoniche, tubi dell'acqua o del gas.

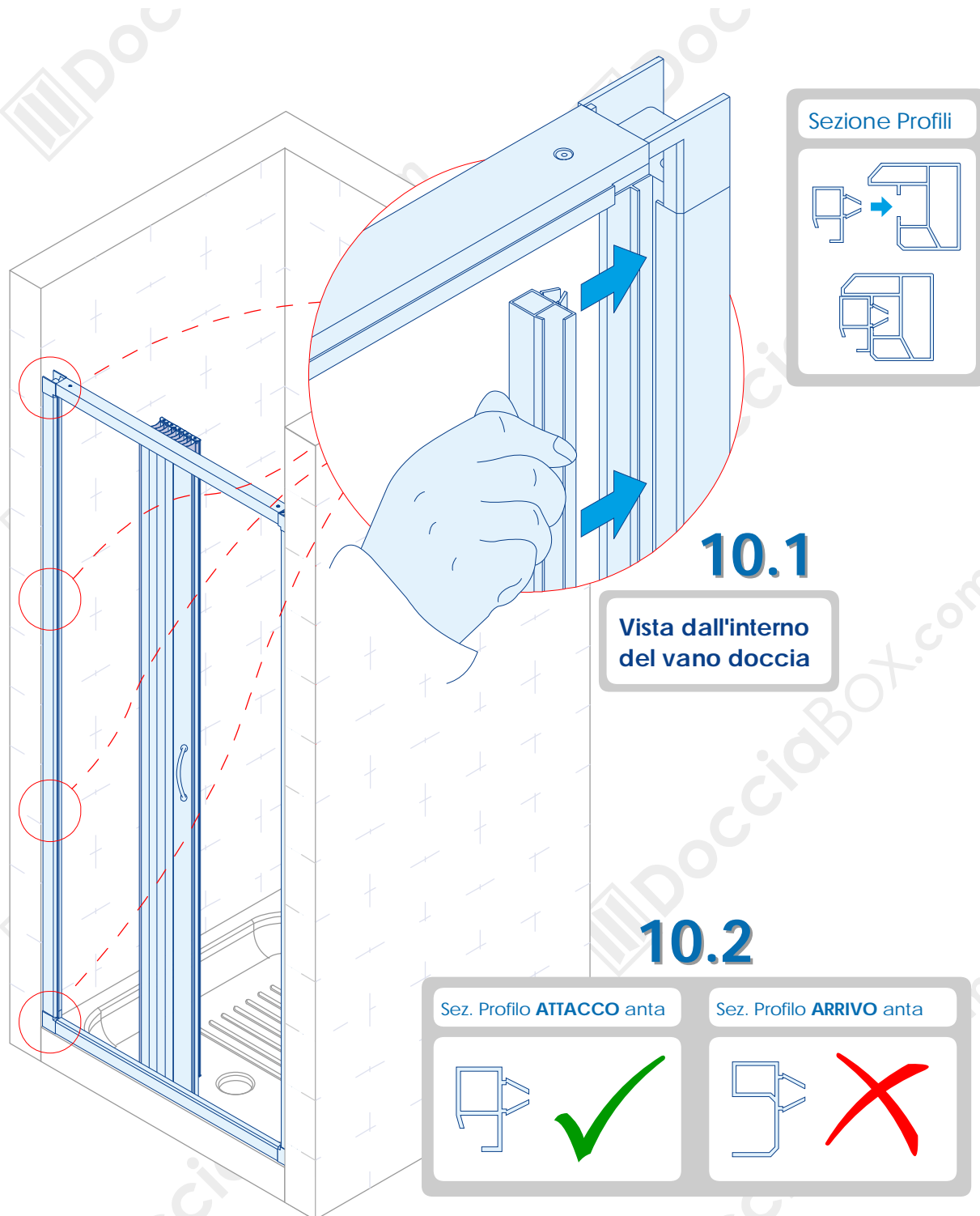


**9** Prendere il box assemblato ed inserirlo nel vano doccia. **Fissare il box alle pareti** con le viti, facendo attenzione a non forzare eccessivamente.



**10** Porsi all'interno del vano doccia ed inserire ad incastro il **profilo attacco anta** nel **profilo laterale sinistro** (Fig. 10.1). Iniziando dalla parte superiore, esercitare la pressione necessaria a sentire lo scatto d'inserimento, procedere quindi per l'intera lunghezza del profilo laterale.

**IMPORTANTE:** Fare attenzione a non scambiare il profilo **attacco anta** con il profilo **arrivo anta** (Fig. 10.2)

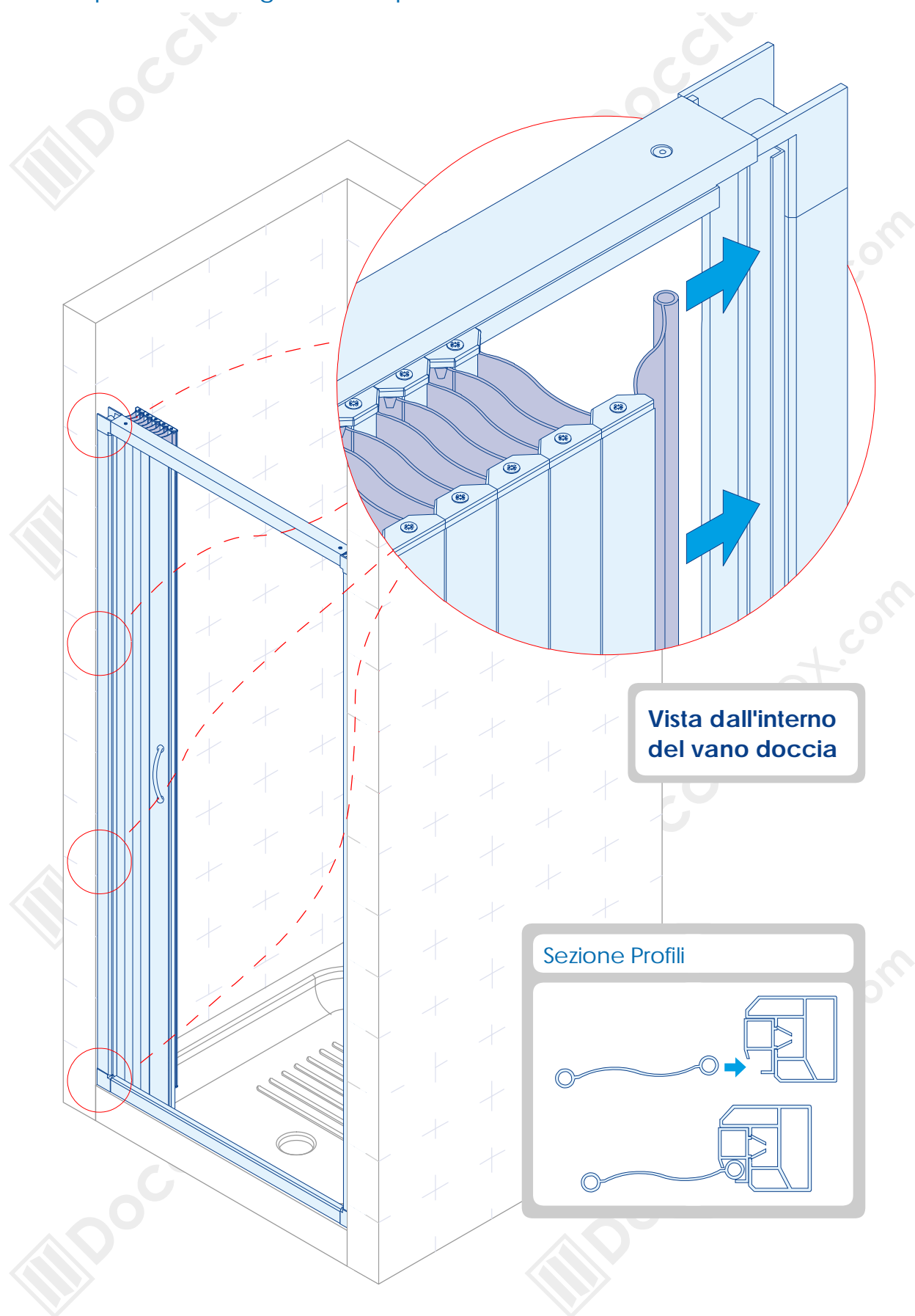


BOX REVERSIBILE

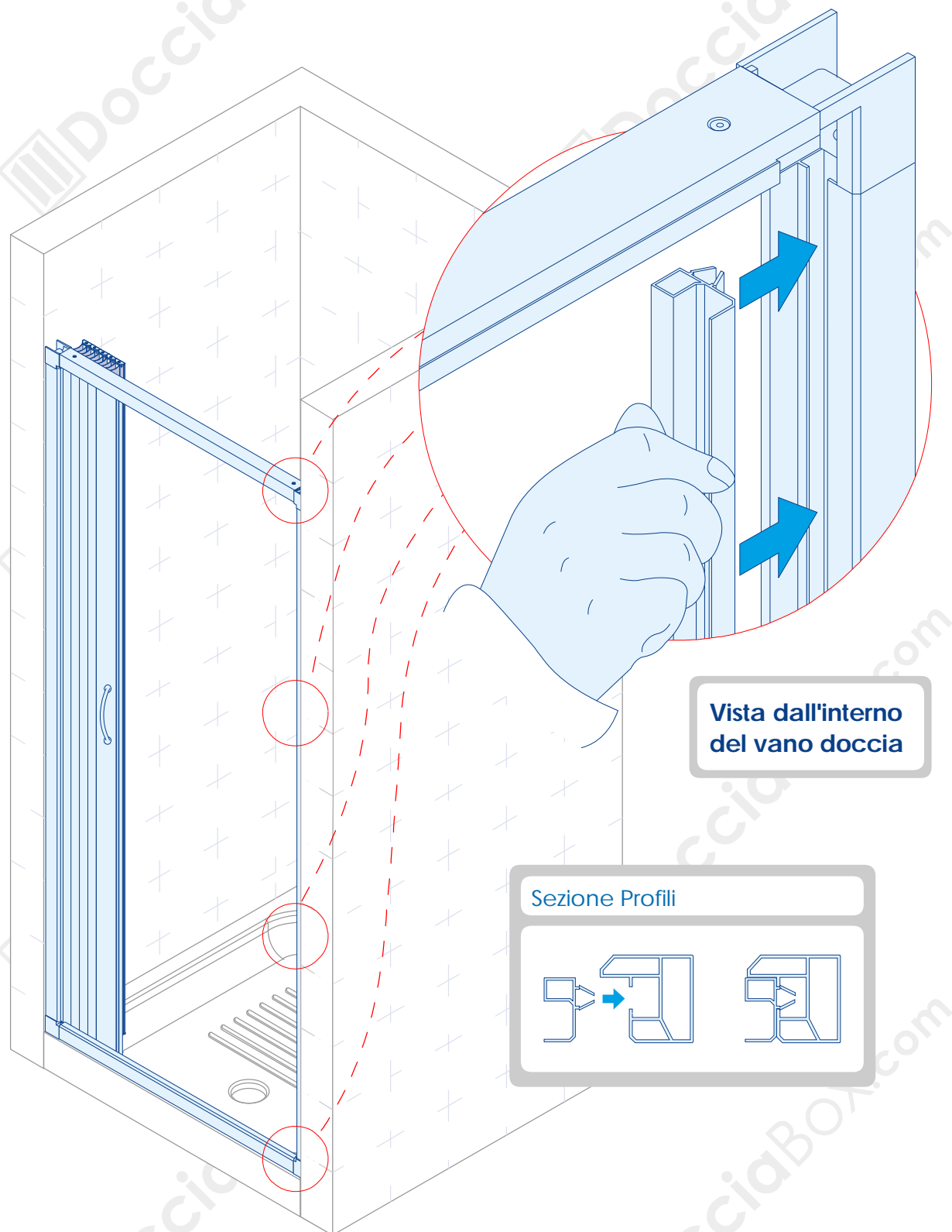
Se si desidera l'apertura a sinistra, basta inserire il profilo attacco anta nel profilo laterale destro.

# 11

Dall'interno del vano doccia **inserire** ad incastro l'ultima doga semi-trasparente dell'anta a soffietto nel profilo attacco anta in precedenza installato (Punto 10). Iniziando dalla parte superiore, esercitare la pressione necessaria a sentire lo scatto d'inserimento, procedere quindi per l'intera lunghezza del profilo attacco anta.



**12** Porsi all'interno del vano doccia ed inserire ad incastro il **profilo arrivo anta** nel **profilo laterale destro**. Iniziando dalla parte superiore, esercitare la pressione necessaria a sentire lo scatto d'inserimento, procedere quindi per l'intera lunghezza del profilo laterale.

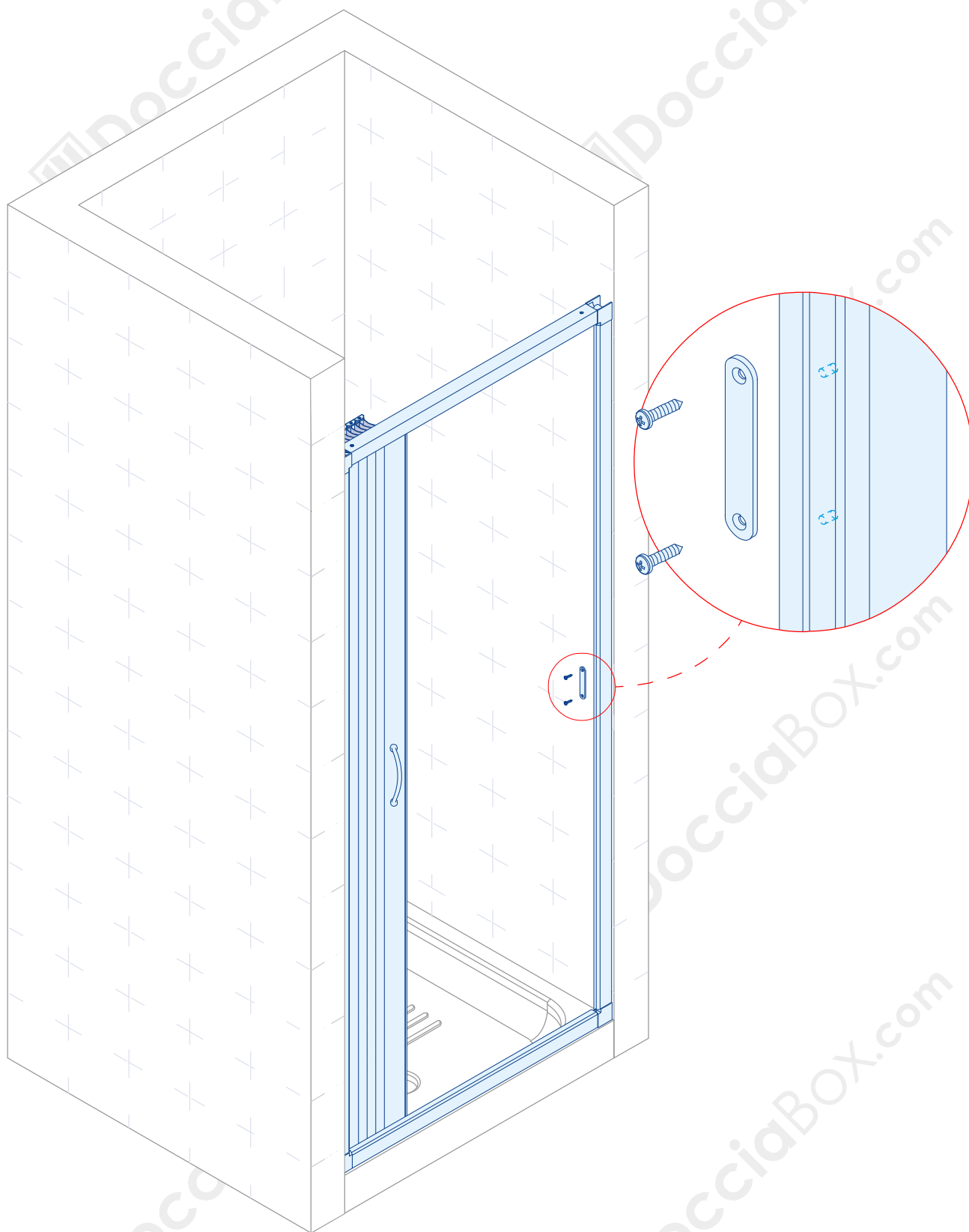


**BOX REVERSIBILE**

Se si desidera l'apertura a sinistra, basta inserire il profilo arrivo anta nel profilo laterale sinistro.

# 13

Fissare con le viti la placchetta per il magnete al profilo arrivo anta.



# 14

**Siliconare la parte esterna del box.** Lasciare asciugare il silicone per almeno 24 ore.

