

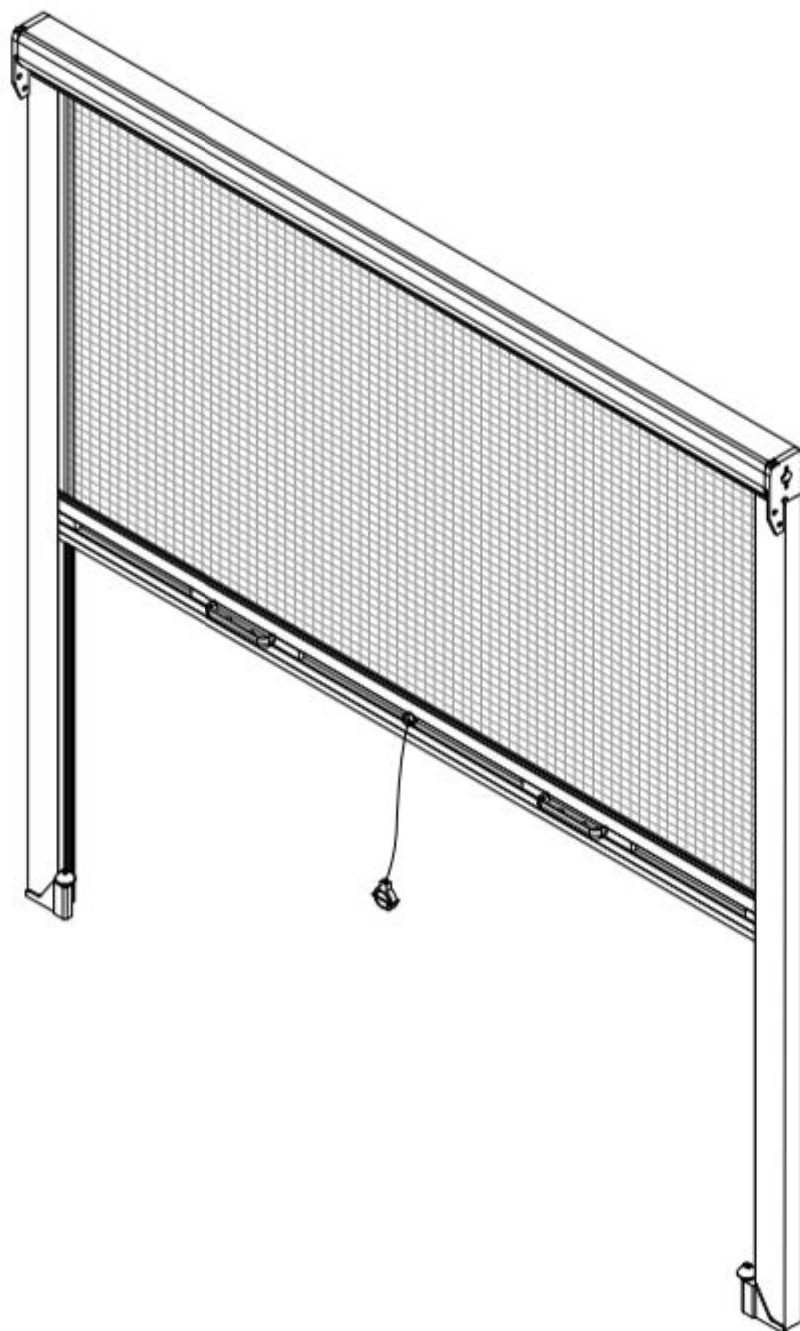


# VERTICALE

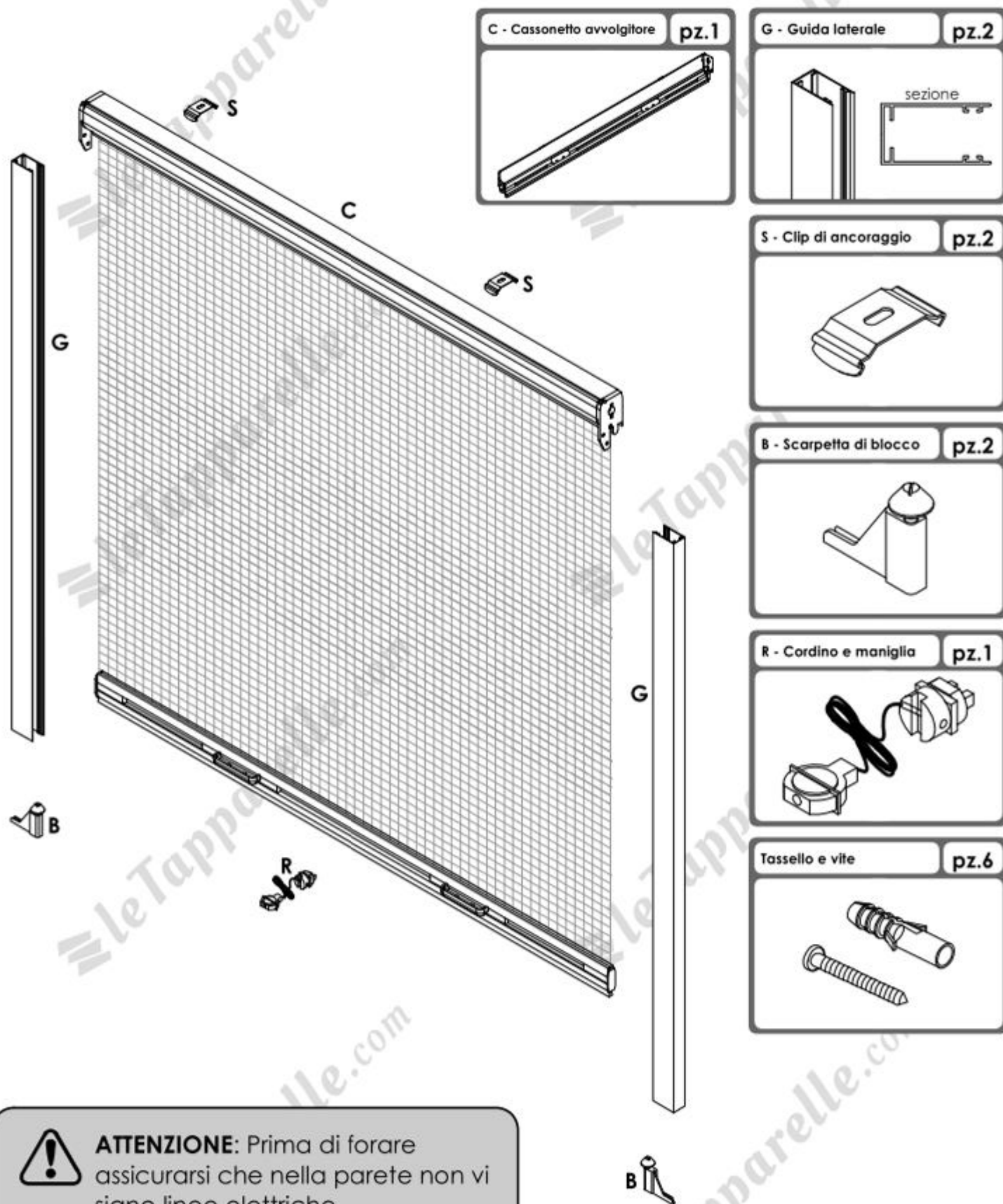
## A MOLLA

---

Istruzioni di Montaggio



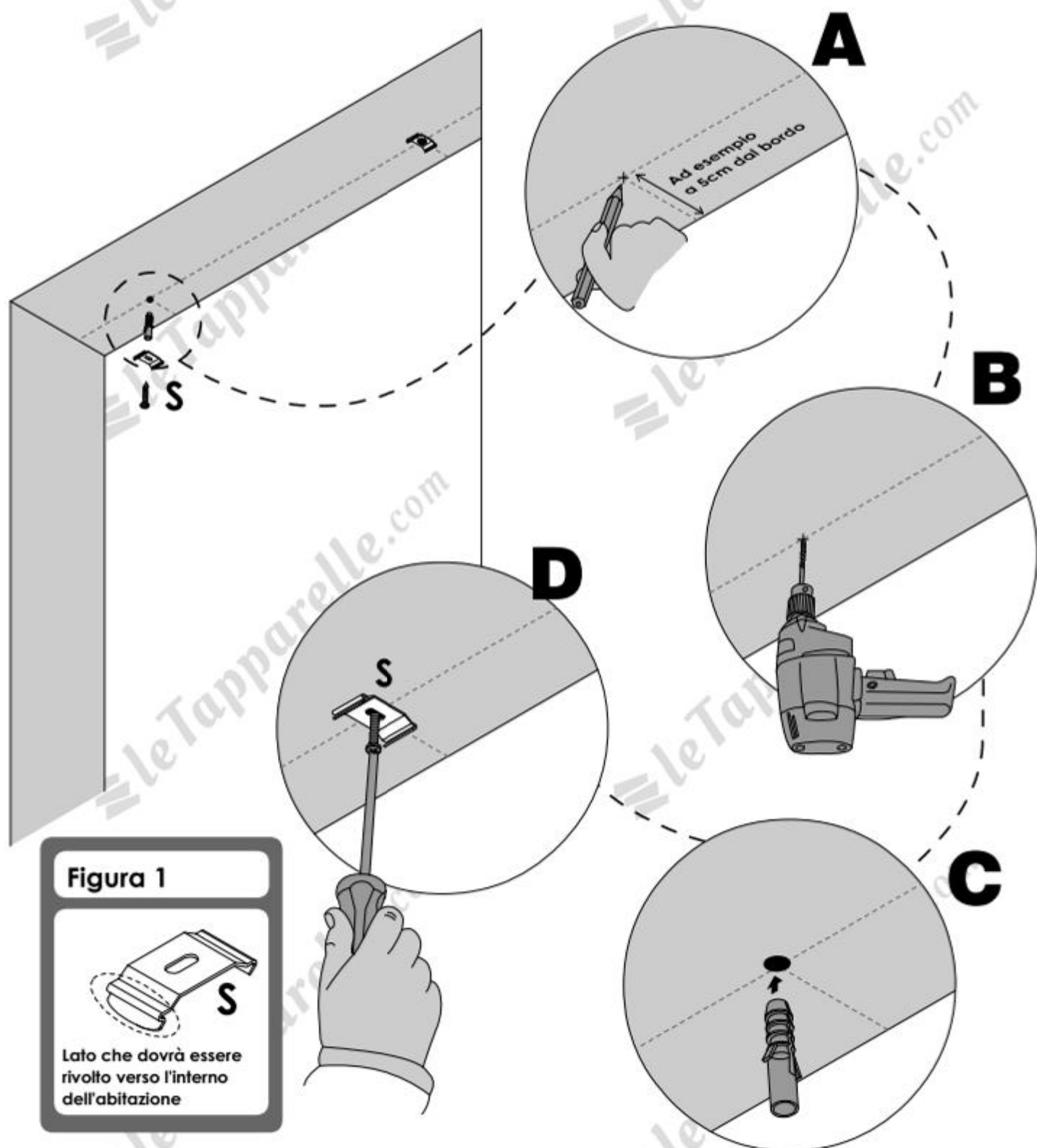
**1** Prima di iniziare il montaggio controllare i componenti forniti e se il prodotto ha subito danni durante il trasporto.



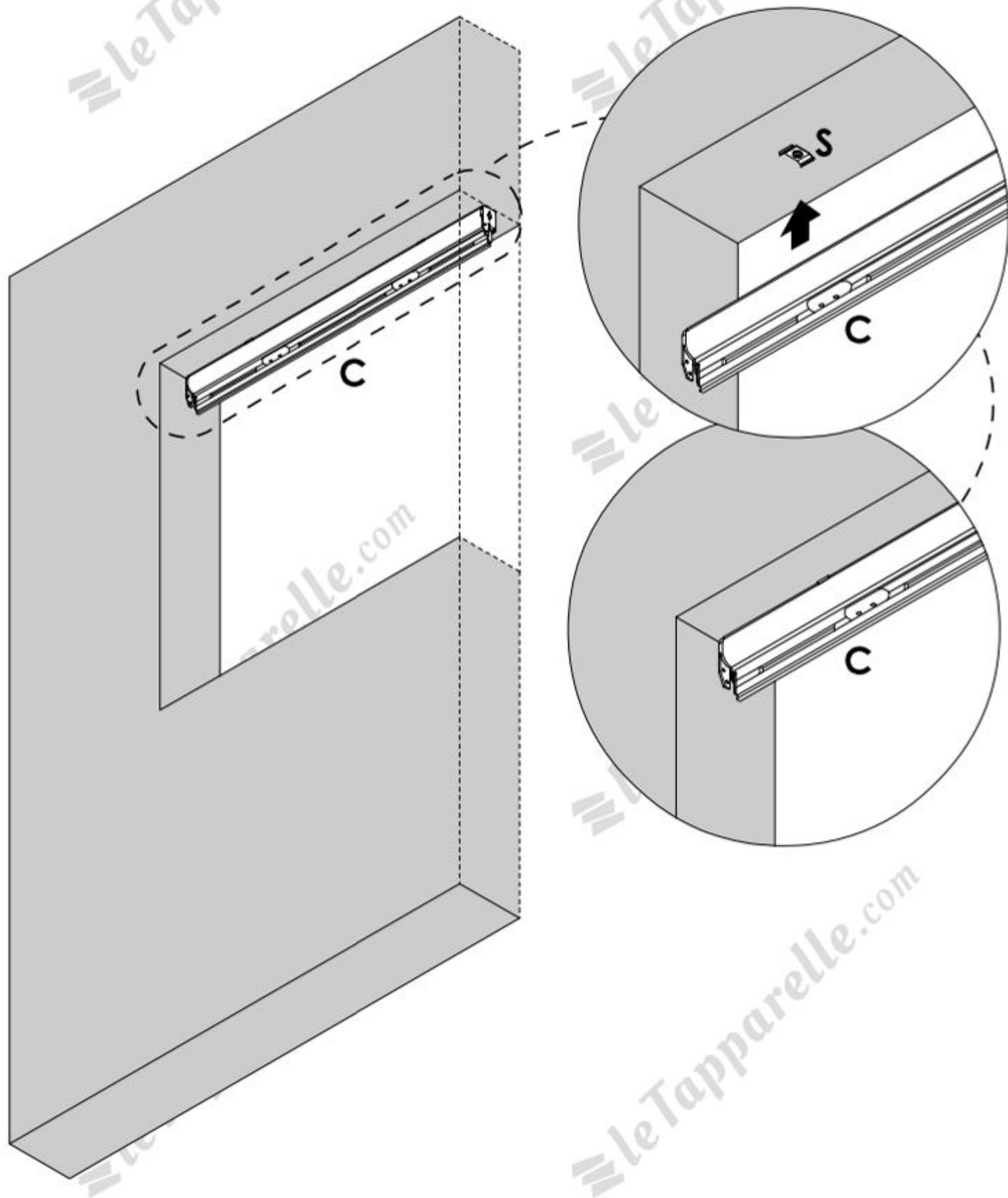
**Utensili per il montaggio:**

Livella, Matita, Trapano, Punta da muro da 6mm, Cacciavite a croce, Cacciavite a taglio con punta grande.

**2** Fissare le **clips di ancoraggio (S)** all'architrave della finestra. Segnare sull'architrave la predisposizione per il successivo fissaggio (*Passo A*), prestando attenzione nel collocare le **clips (S)** in modo che siano equidistanti tra di loro e con il bordo dell'architrave. Forare l'architrave della finestra con un trapano munito di punta da 6mm (*Passo B*). Inserire i tasselli nei fori eseguiti (*Passo C*). Avvitare le **clips (S)** all'architrave in modo che la linguetta arrotondata presente sulle **clips (S)** sia rivolta verso l'interno dell'abitazione (Vedi Figura 1).



- 3** Agganciare il **cassonetto avvolgitore (C)** alle **clips (S)** di ancoraggio, accostando il binario sul lato esterno (lato opposto allo spazzolino) alle clips ed applicando una piccola pressione verso l'alto per incastrare il **cassonetto avvolgitore (C)** alle **clips (S)**.

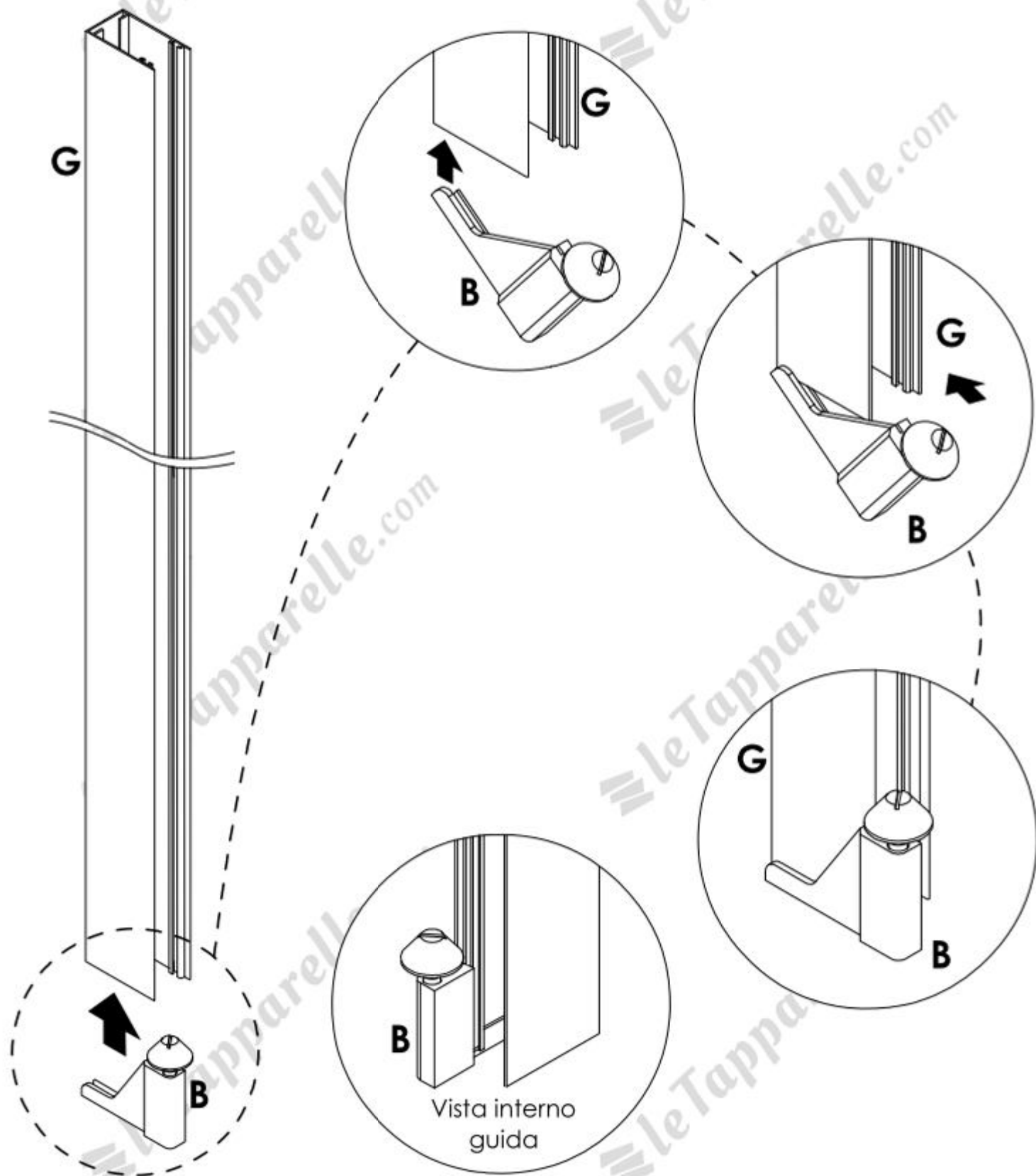


# 4

Prendere la **guida laterale sinistra (G)** ed inserire ad incastro, nella parte bassa, una delle **scarpette di blocco (B)**.

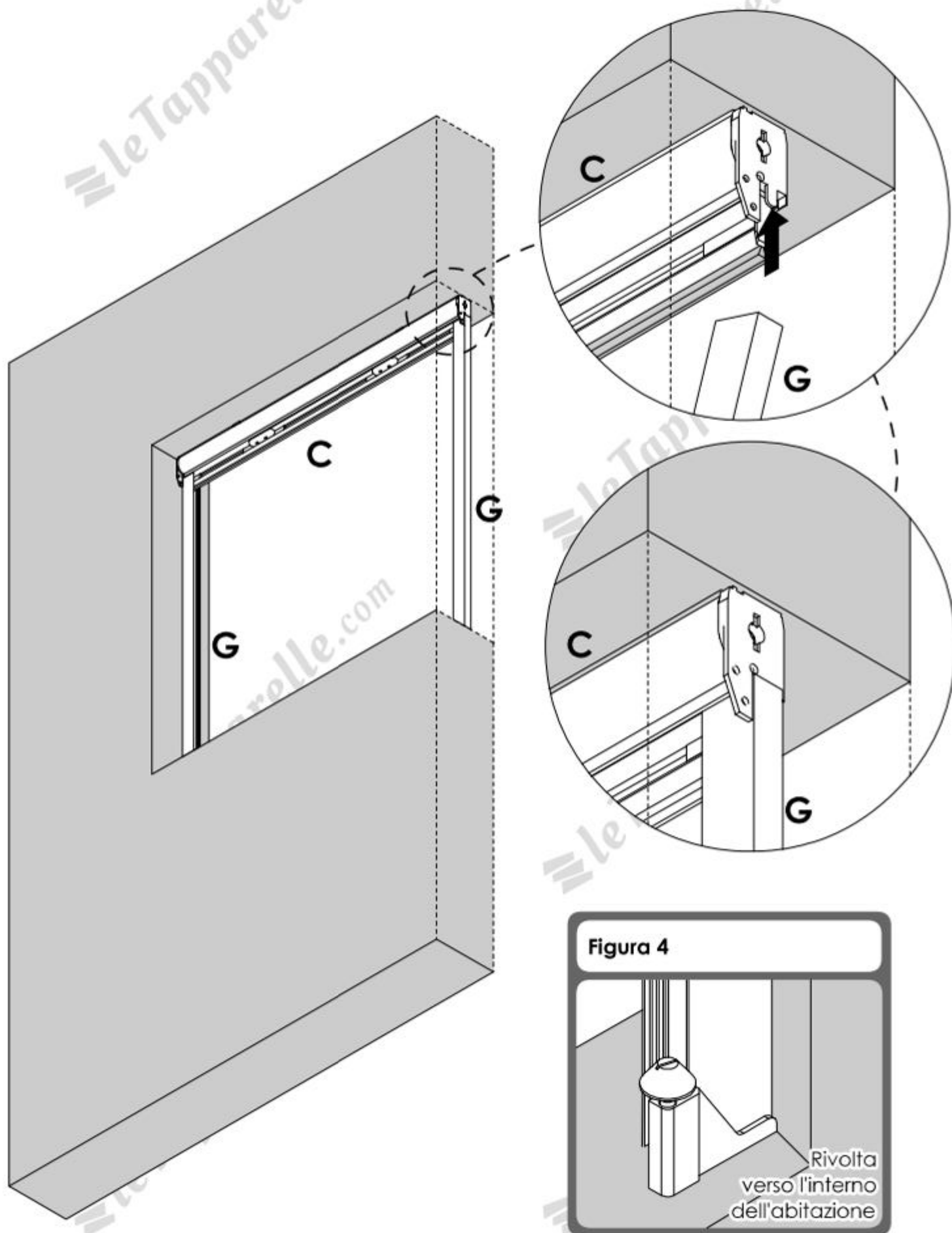
# 5

Eseguire la medesima operazione anche per la **guida destra (G)**.



# 6

Agganciare le **guide (G)**, sia destra che sinistra, al cassonetto avvolgitore, in modo che la parte della guida con la scarpetta di blocco vada appoggiata sulla soglia della finestra e rivolta verso l'interno dell'abitazione (Vedi figura 4).

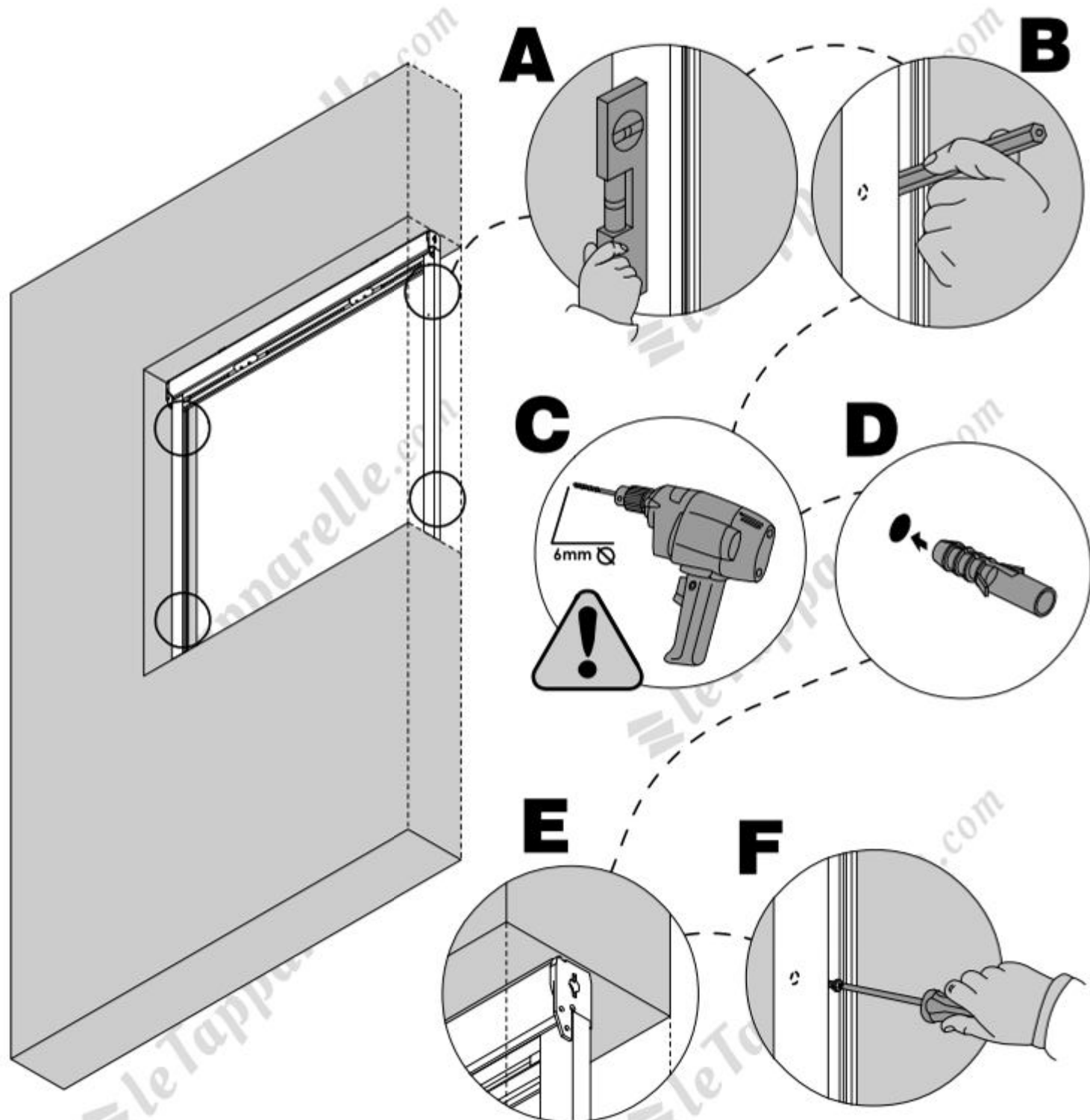


# 7

Mettere le **guide laterali (G)** a piombo, con una livella (passo A) quindi segnare sulla parete con una matita, attraverso i fori presenti sulle guide, la predisposizione per il successivo fissaggio (passo B). Sganciare ed allontanare le guide dal **cassonetto avvolgitore (C)** e con un trapano con punta da 6mm effettuare i fori dove sono stati predisposti i segni (passo C). Inserire i tasselli nei fori eseguiti (passo D). Riagganciare nuovamente le **guide** al **cassonetto avvolgitore** (passo E), quindi fissare le **guide** alla parete con le viti (passo F).



**ATTENZIONE:** Prima di forare assicurarsi che nella parete non vi siano linee elettriche.





- 8** Regolare le **scarpette di blocco (B)** in modo da avere un aggancio ottimale della barra maniglia (profilo su cui sono presenti le maniglie) (Passo A). Agganciare il **cordino (R)** per abbassare la zanzariera, inserendolo nella cavità presente sulla barra maniglia ruotandolo fino al bloccaggio (Passo B). Tagliare il **cordino (R)** della misura desiderata ed inserirlo nella maniglietta a forma di pendolo fissandola con un nodo (Passo C).

