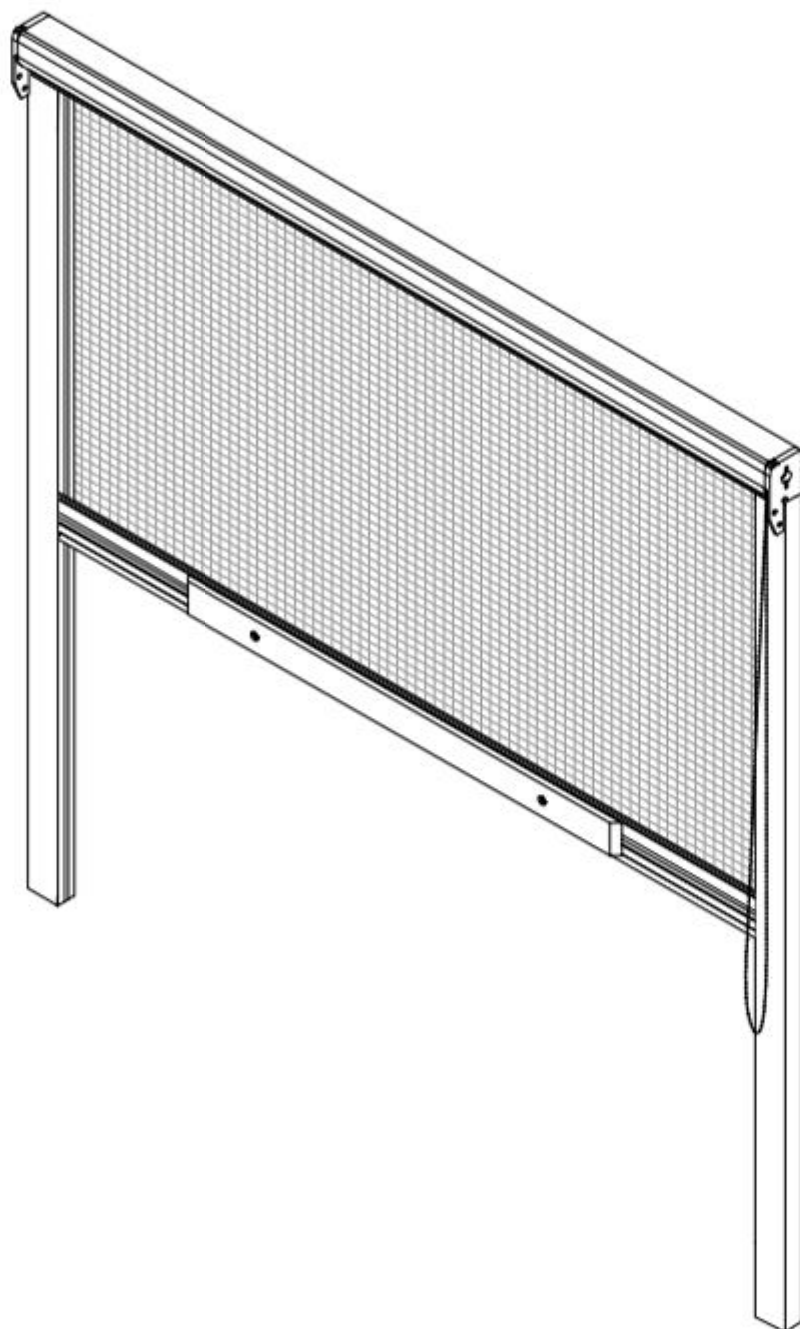




VERTICALE

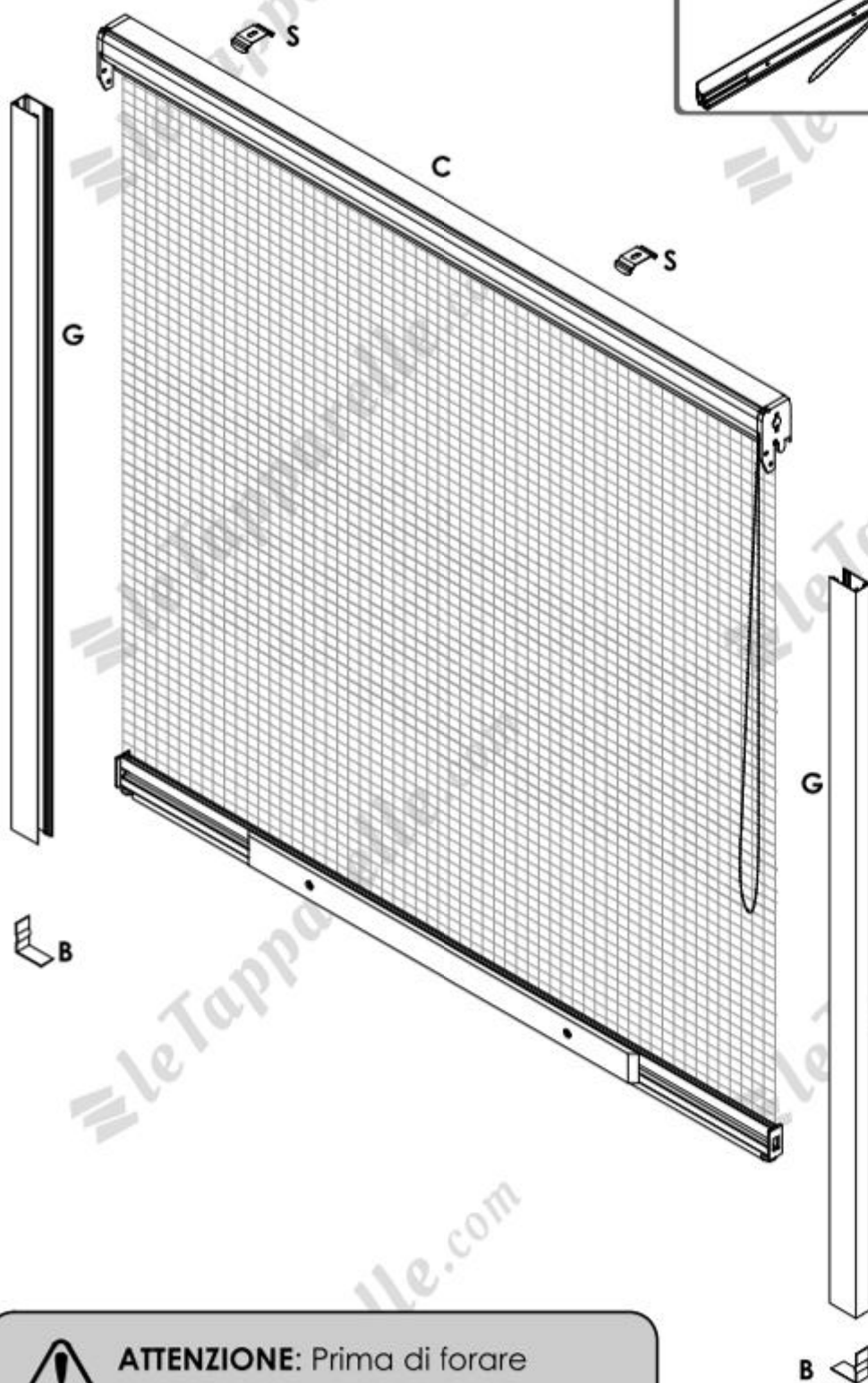
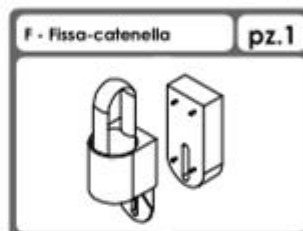
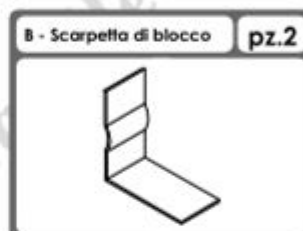
ZERO GRAVITY

Istruzioni di Montaggio



1

Prima di iniziare il montaggio controllare i componenti forniti.

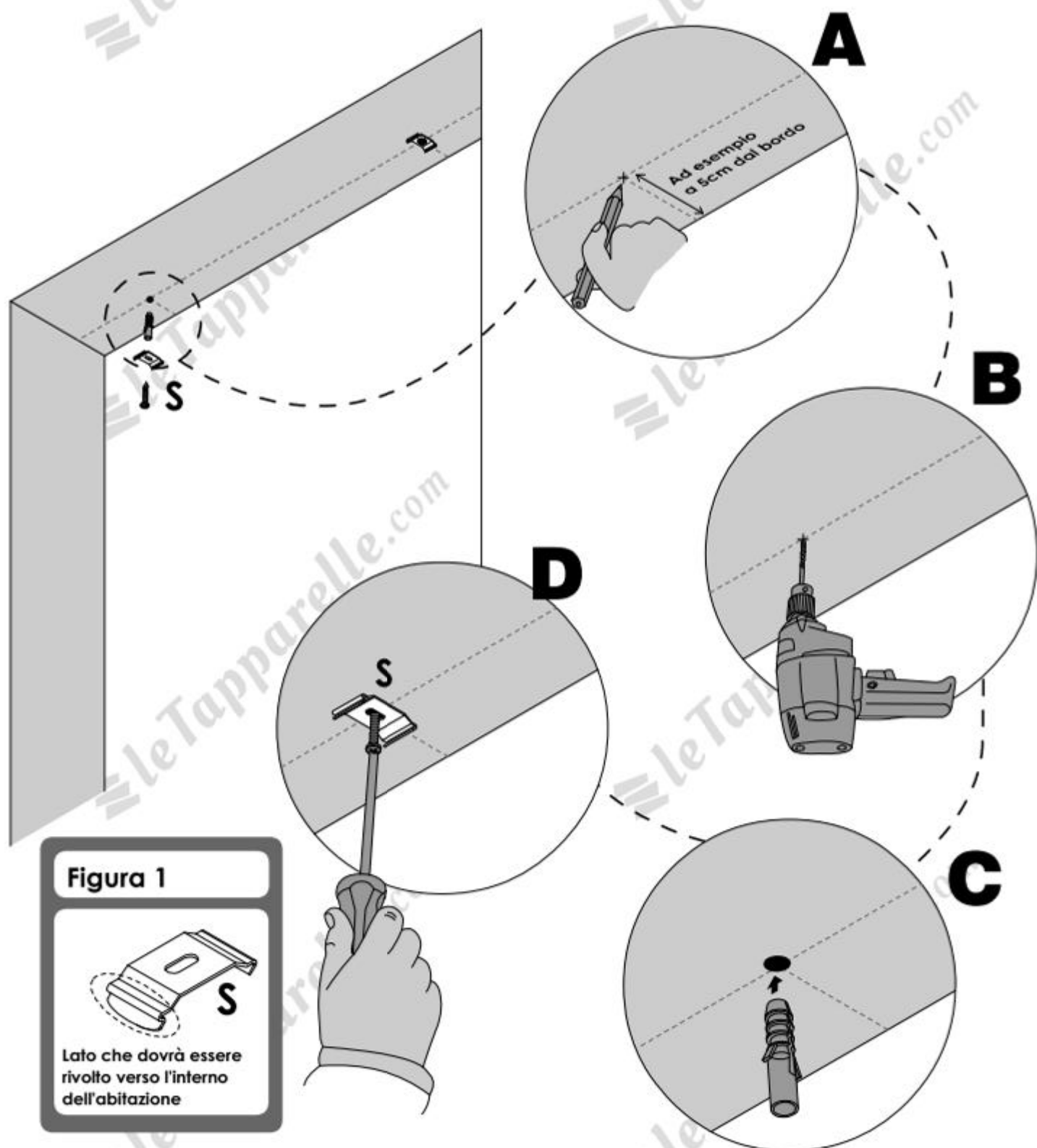


ATTENZIONE: Prima di forare assicurarsi che nella parete non vi siano linee elettriche.

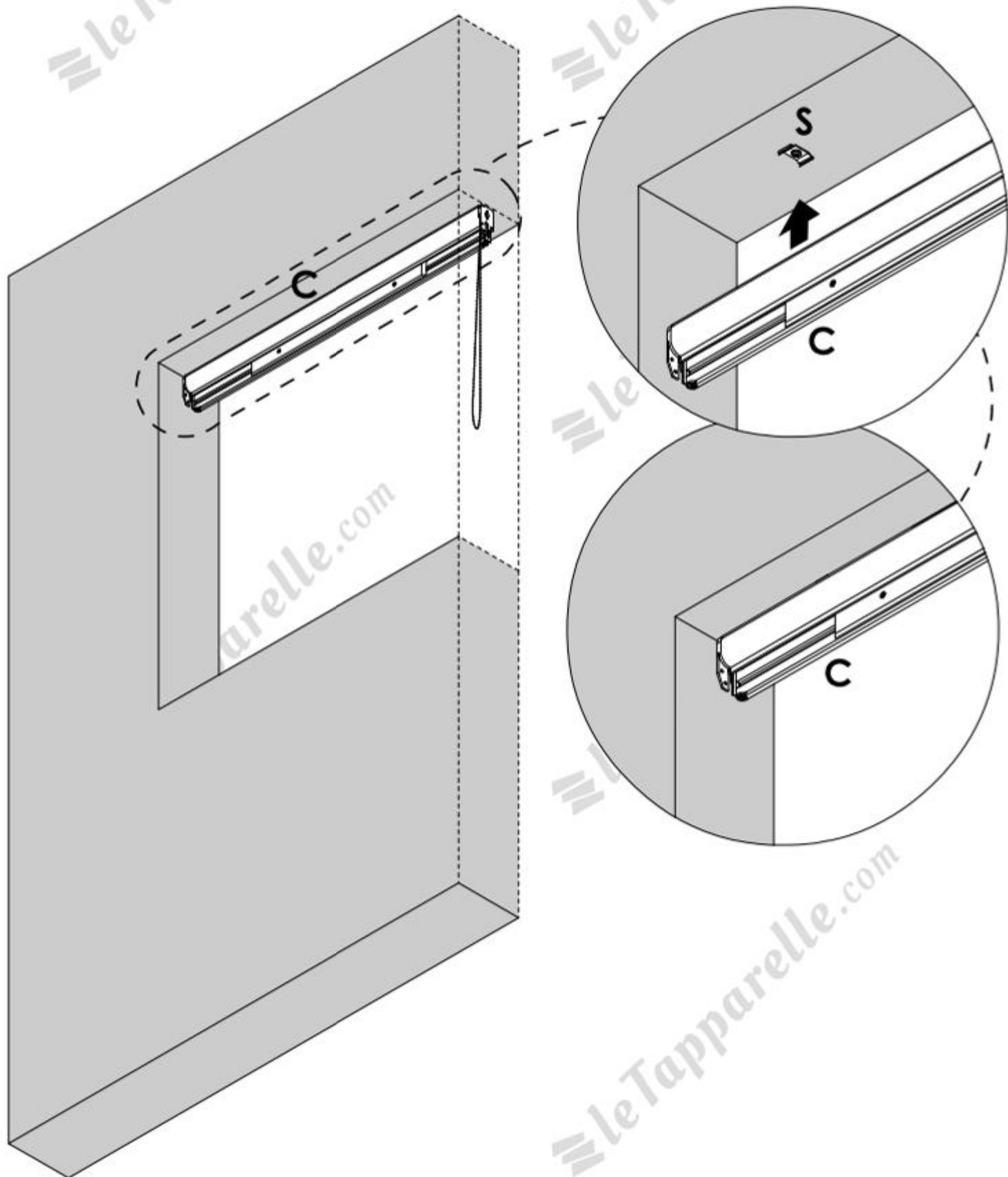
Utensili per il montaggio:

Livella, Matita, Trapano, Punta da muro da 6mm, Cacciavite a croce, Cacciavite a taglio con punta grande.

2 Fissare le **clips di ancoraggio (S)** all'architrave della finestra. Segnare sull'architrave la predisposizione per il successivo fissaggio (*Passo A*), prestando attenzione nel collocare le **clips (S)** in modo che siano equidistanti tra di loro e con il bordo dell'architrave. Forare l'architrave della finestra con un trapano munito di punta da 6mm (*Passo B*). Inserire i tasselli nei fori eseguiti (*Passo C*). Avvitare le **clips (S)** all'architrave in modo che la linguetta arrotondata presente sulle **clips (S)** sia rivolta verso l'interno dell'abitazione (Vedi Figura 1).

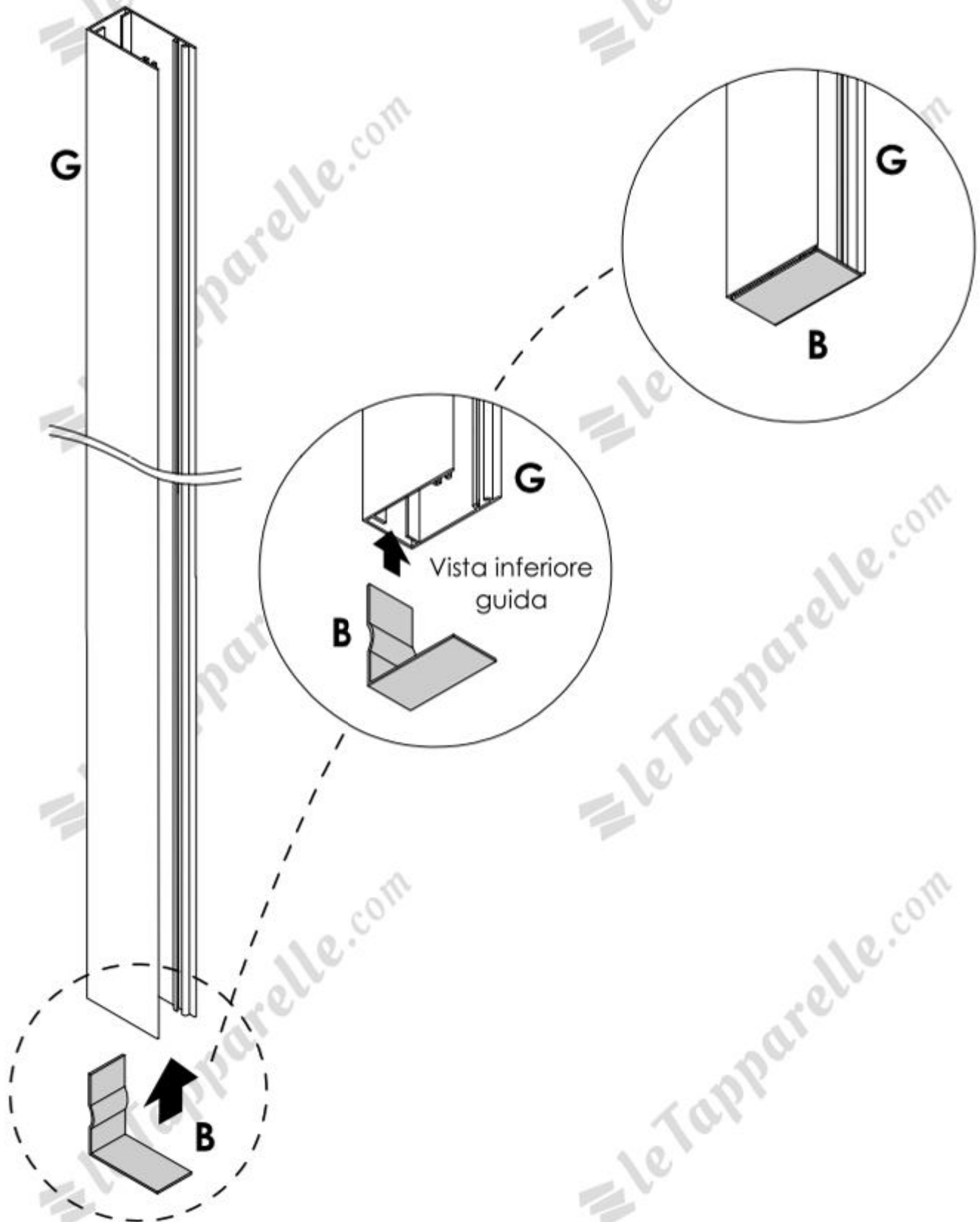


- 3** Agganciare il **cassonetto avvolgitore (C)** alle **clips (S)** di ancoraggio, accostando il binario sul lato esterno (lato opposto allo spazzolino) alle clips ed applicando una piccola pressione verso l'alto per incastrare il **cassonetto avvolgitore (C)** alle **clips (S)**.



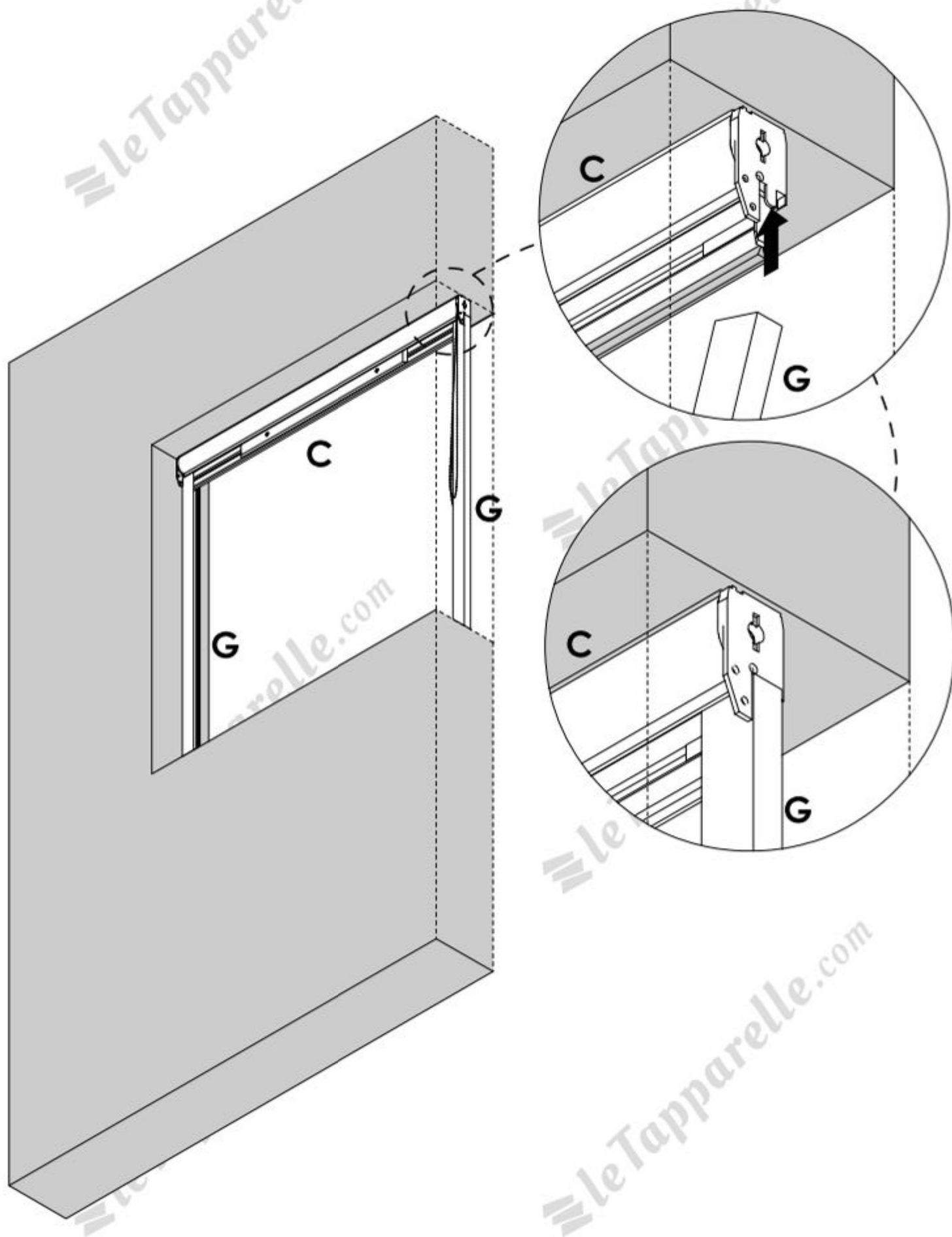
4 Prendere la **guida laterale sinistra (G)** ed inserire ad incastro, nella parte bassa, una delle **scarpette di blocco (B)**. Inserire la scarpetta nell'incavo presente nella guida.

5 Eseguire la stessa operazione del passo 4 anche per la **guida laterale destra (G)**.



5

Agganciare le **guide (G)**, sia destra che sinistra, al cassonetto avvolgitore.

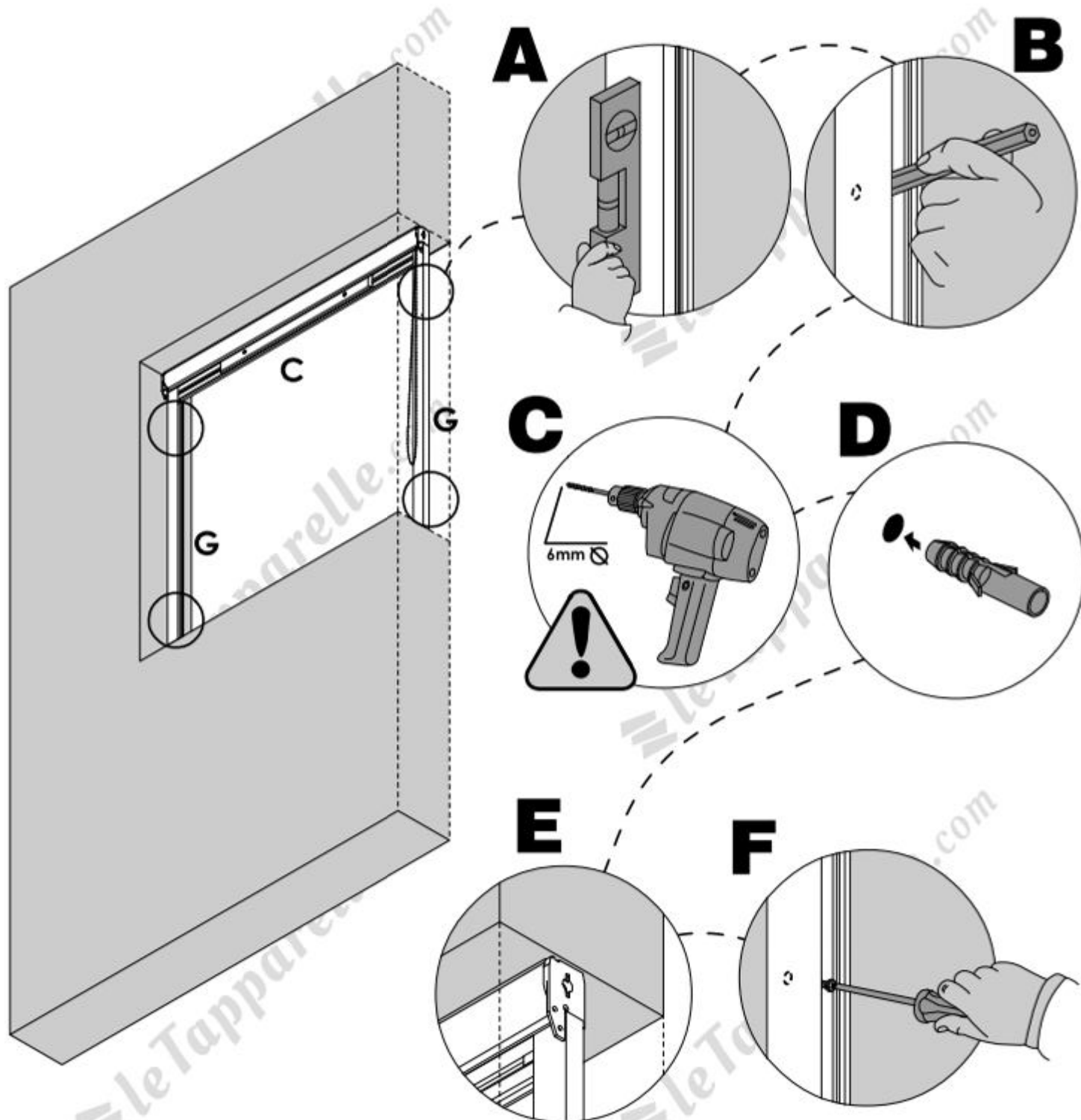


6

Mettere le **guide laterali (G)** a piombo, con una livella (passo A) quindi segnare sulla parete con una matita, attraverso i fori presenti sulle guide, la predisposizione per il successivo fissaggio (passo B). Sganciare ed allontanare le guide dal **cassonetto avvolgitore (C)** e con un trapano con punta da 6mm effettuare i fori dove sono stati predisposti i segni (passo C). Inserire i tasselli nei fori eseguiti (passo D). Riagganciare nuovamente le **guide** al **cassonetto avvolgitore** (passo E), quindi fissare le **guide** alla parete con le viti (passo F).



ATTENZIONE: Prima di forare assicurarsi che nella parete non vi siano linee elettriche.



7 Inserire la catenella nell'apertura posta sul pistone scorrevole del **ferma-catenella (F)** (Passo A). Avendo cura di tenere in tensione la catenella quel tanto che basta perchè non ondeggi, appoggiare il **ferma-catenella (F)** alla parete o al serramento, quindi segnare, con una matita, il punto dove eseguire il successivo foro, corrispondente alla parte più bassa dell'asola (passo B). Eseguire il foro ed inserire il tassello in dotazione (passo C). Avvitare il ferma-catenella alla parete o serramento (passo D), se necessario aggiungere lo spessore in dotazione. Verificare il funzionamento e se la catenella va ulteriormente tesa quindi applicare il coperchio al ferma-catenella (passo E).

