

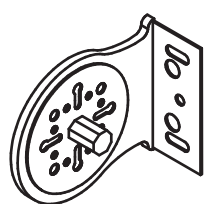


www.letapparelle.com

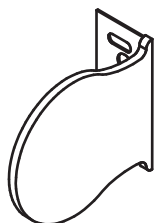
ISTRUZIONI PER IL MONTAGGIO

TENDA A RULLO MODELLO MAX FUNZIONAMENTO A CATENA

TUTTE LE PARTI



A1 - 1 pezzo



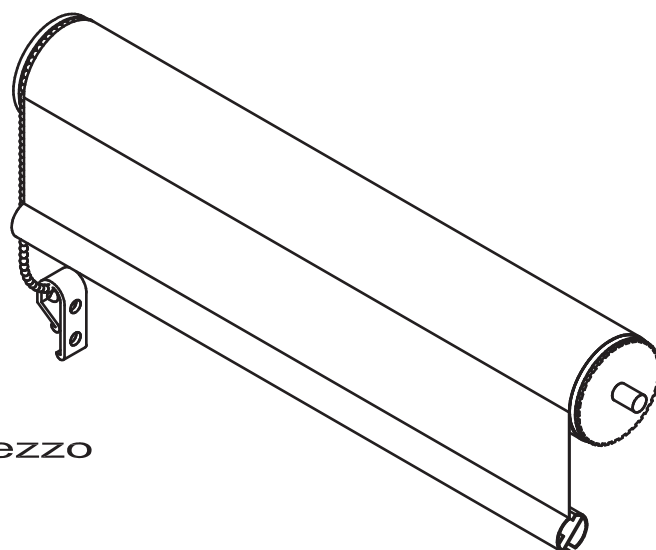
A2 - 1 pezzo



B1 - 1 pezzo

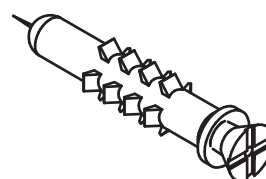
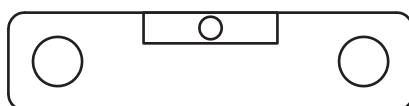
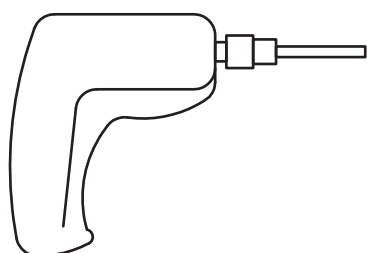


B2 - 1 pezzo

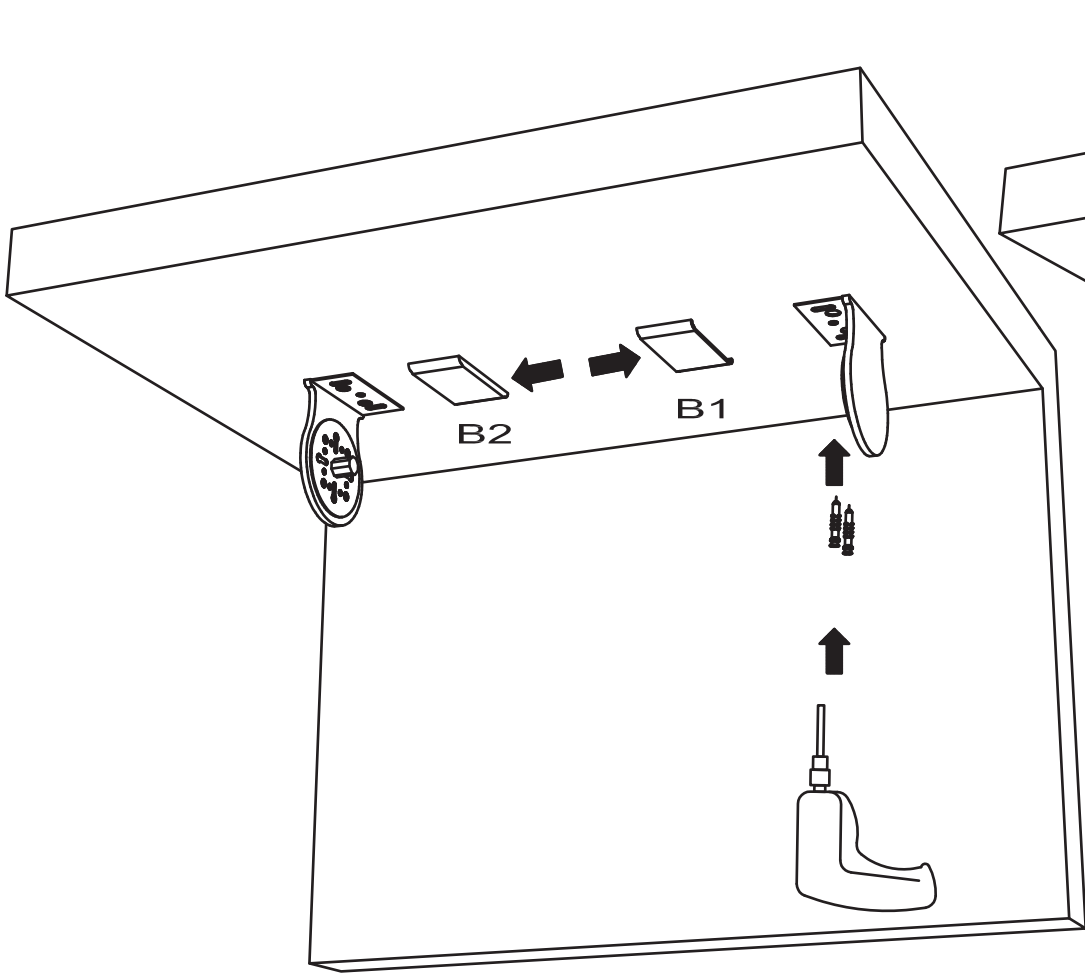


C - 1 pezzo

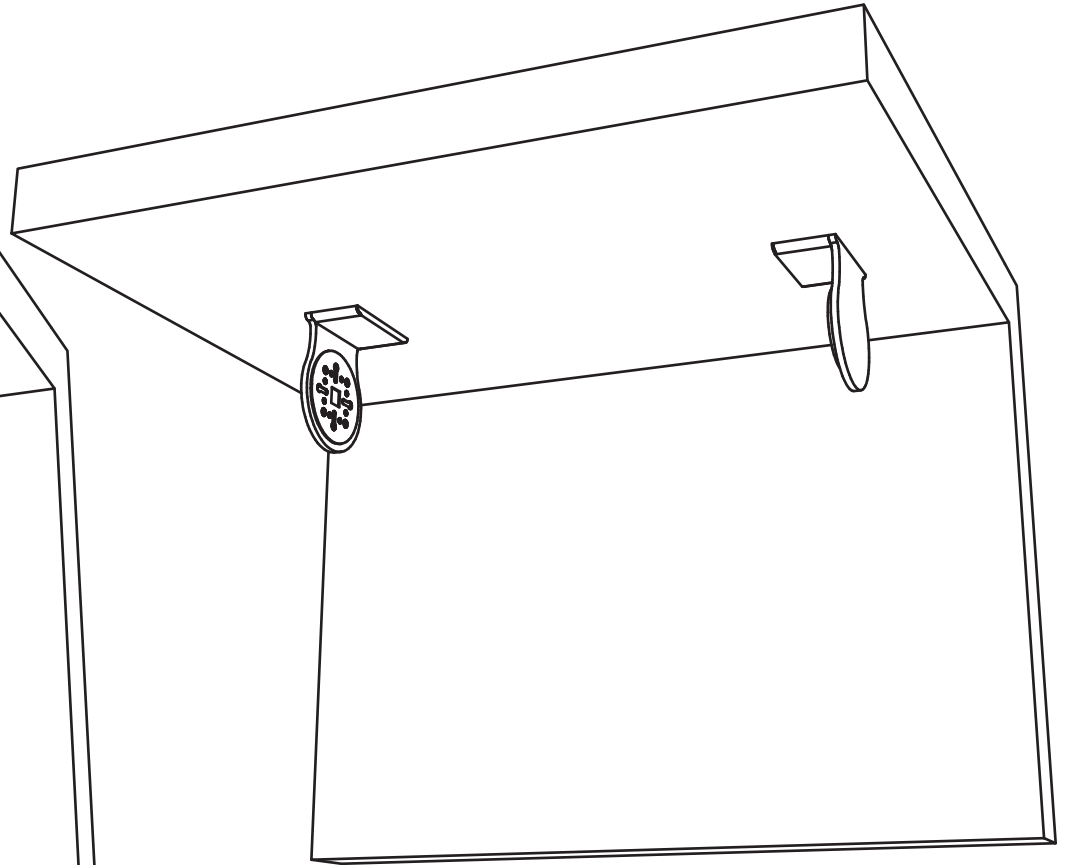
ATTREZZATURE NECESSARIE/ EQUIPMENT NEEDED / EQUIPEMENT NECESSARIE



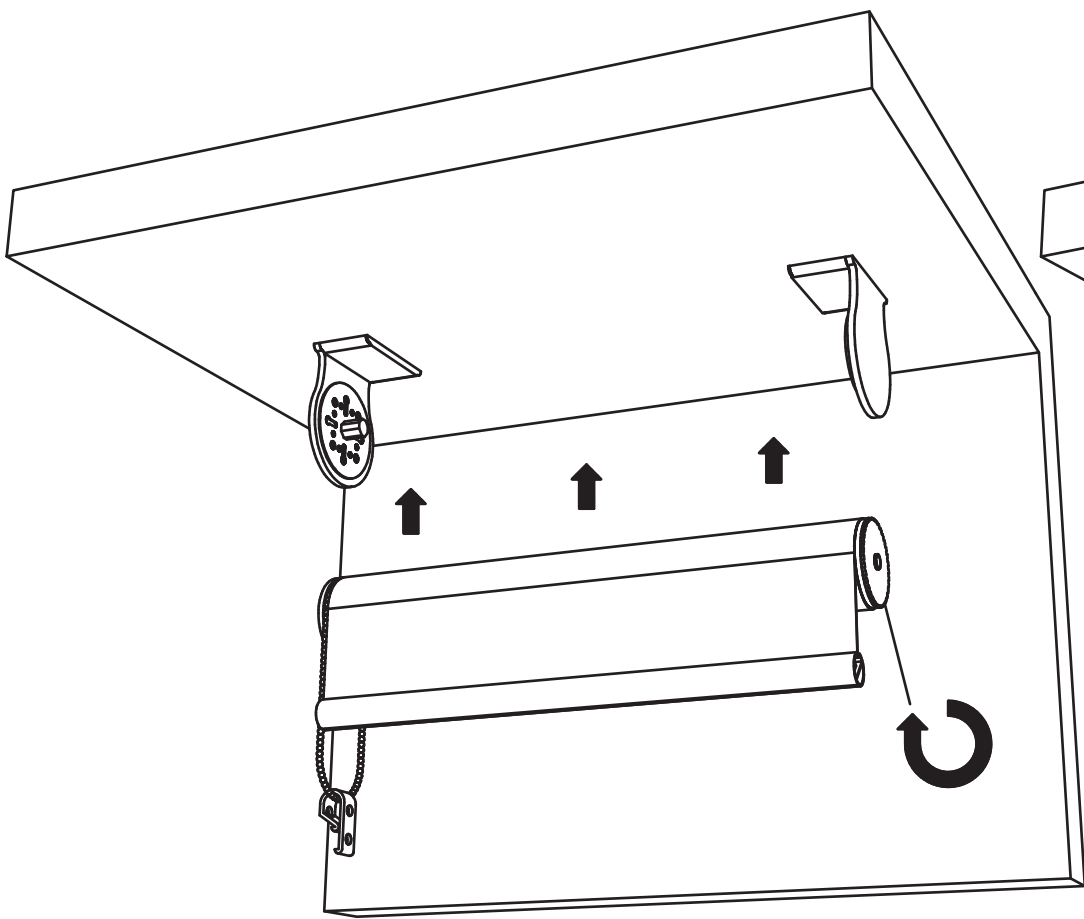
Normative applicate
UNI EN 12216-2005
UNI EN 13120-2014
UNI EN 16433-2014
UNI EN 16434-2014



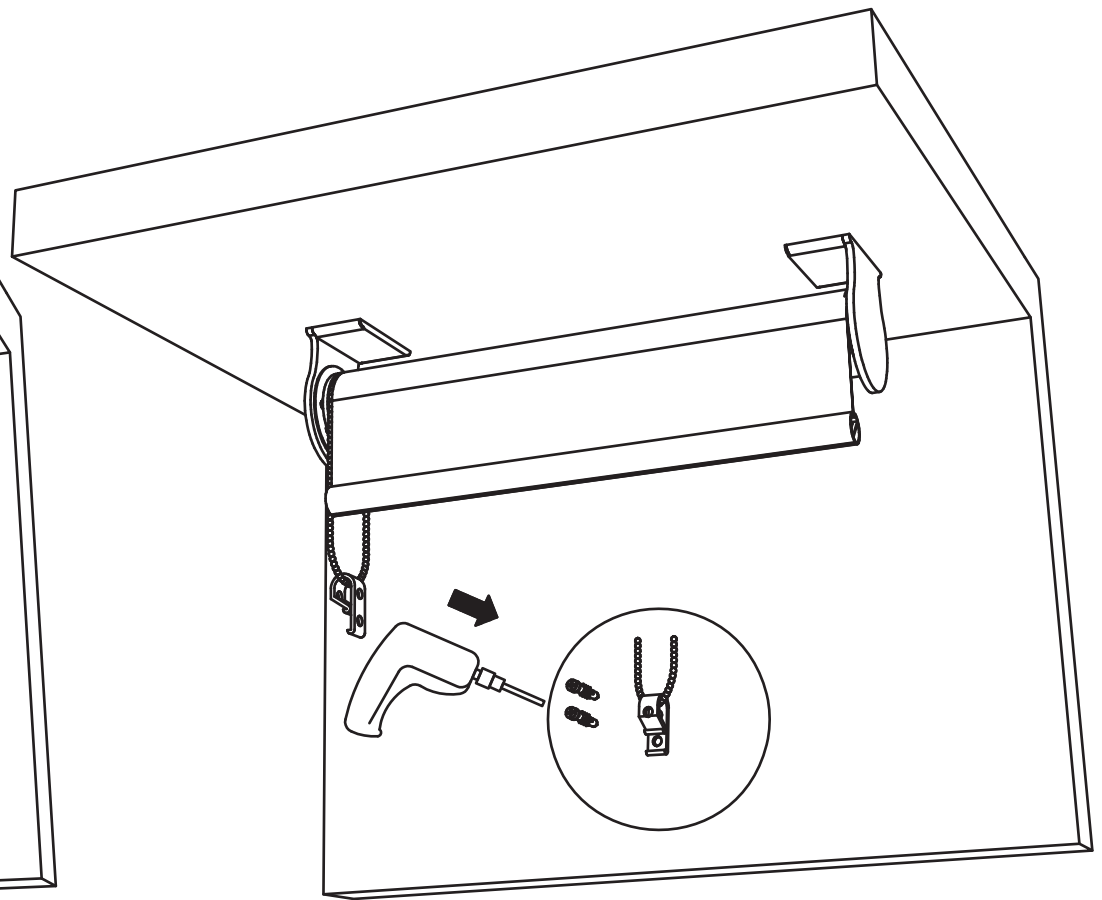
5



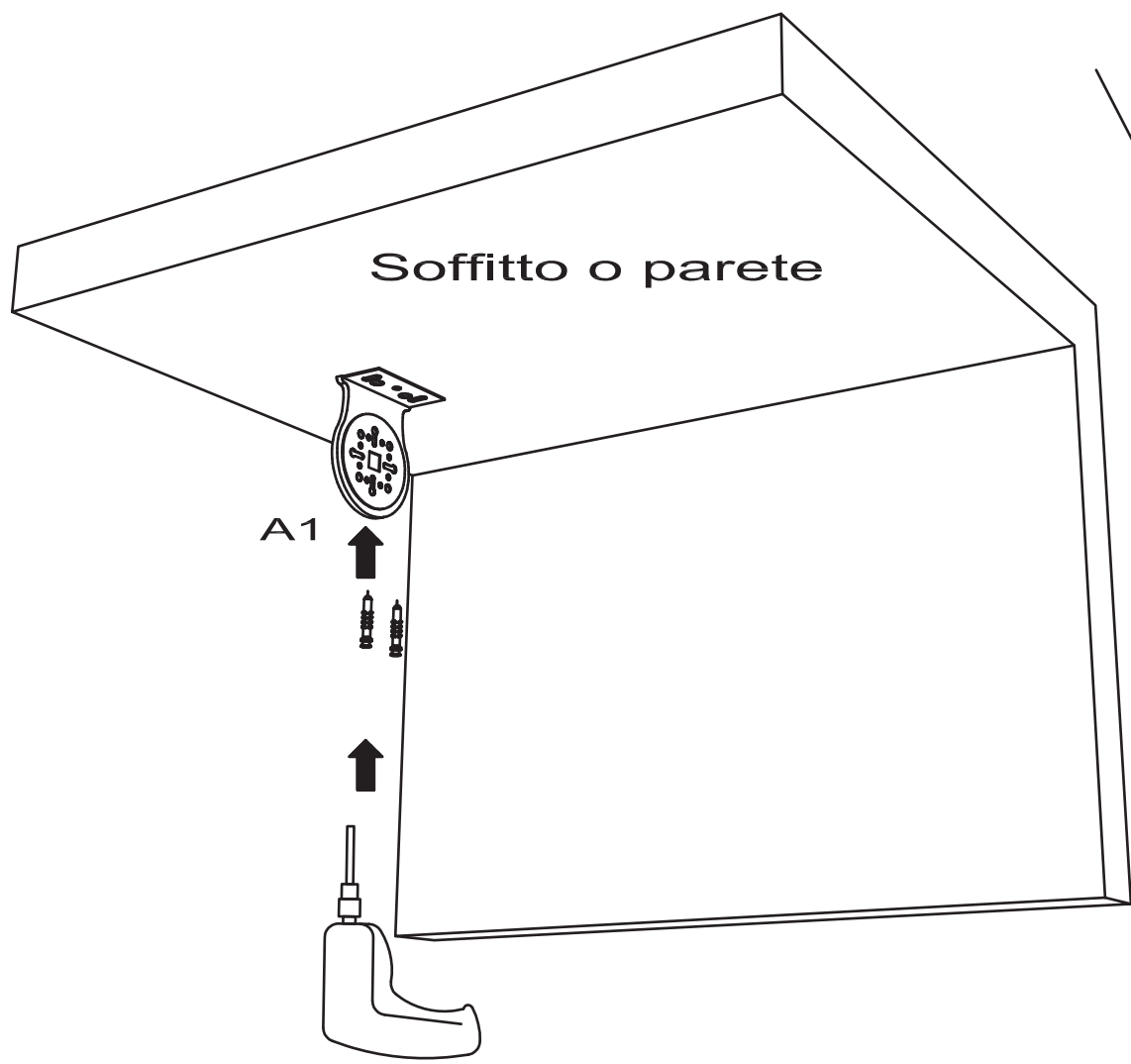
6



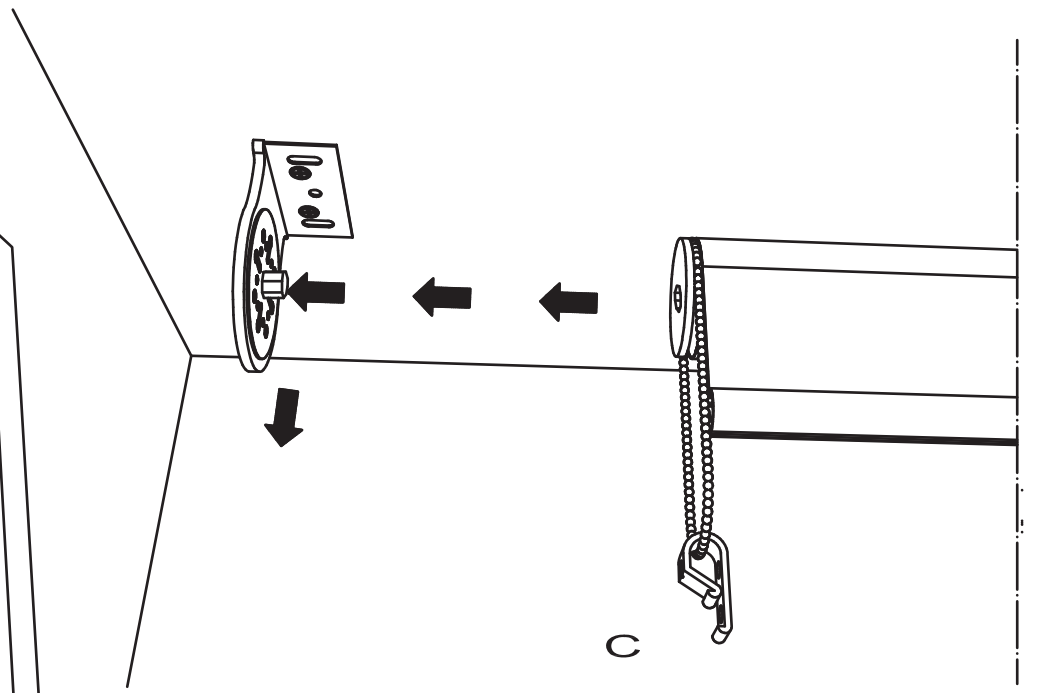
7



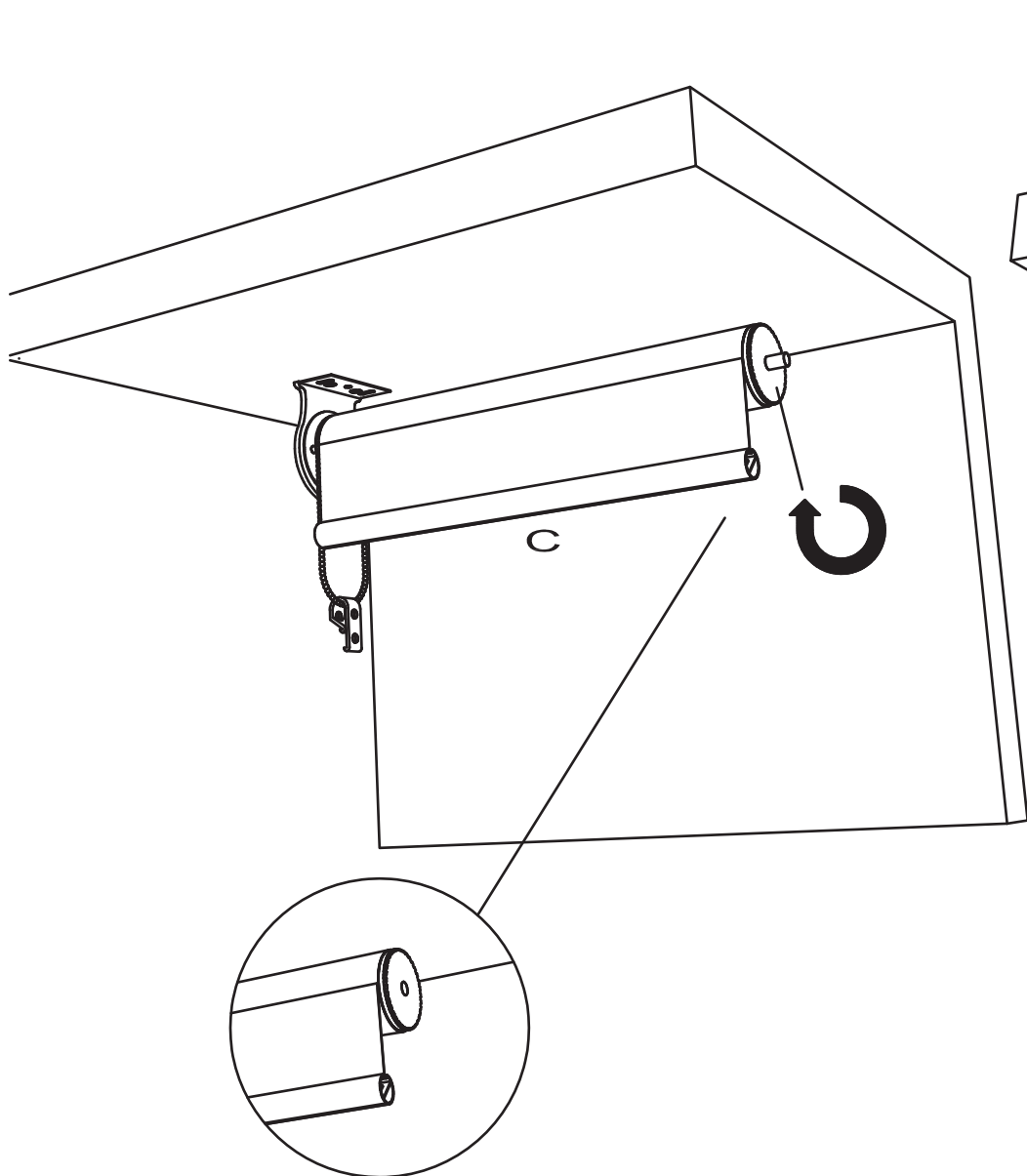
8



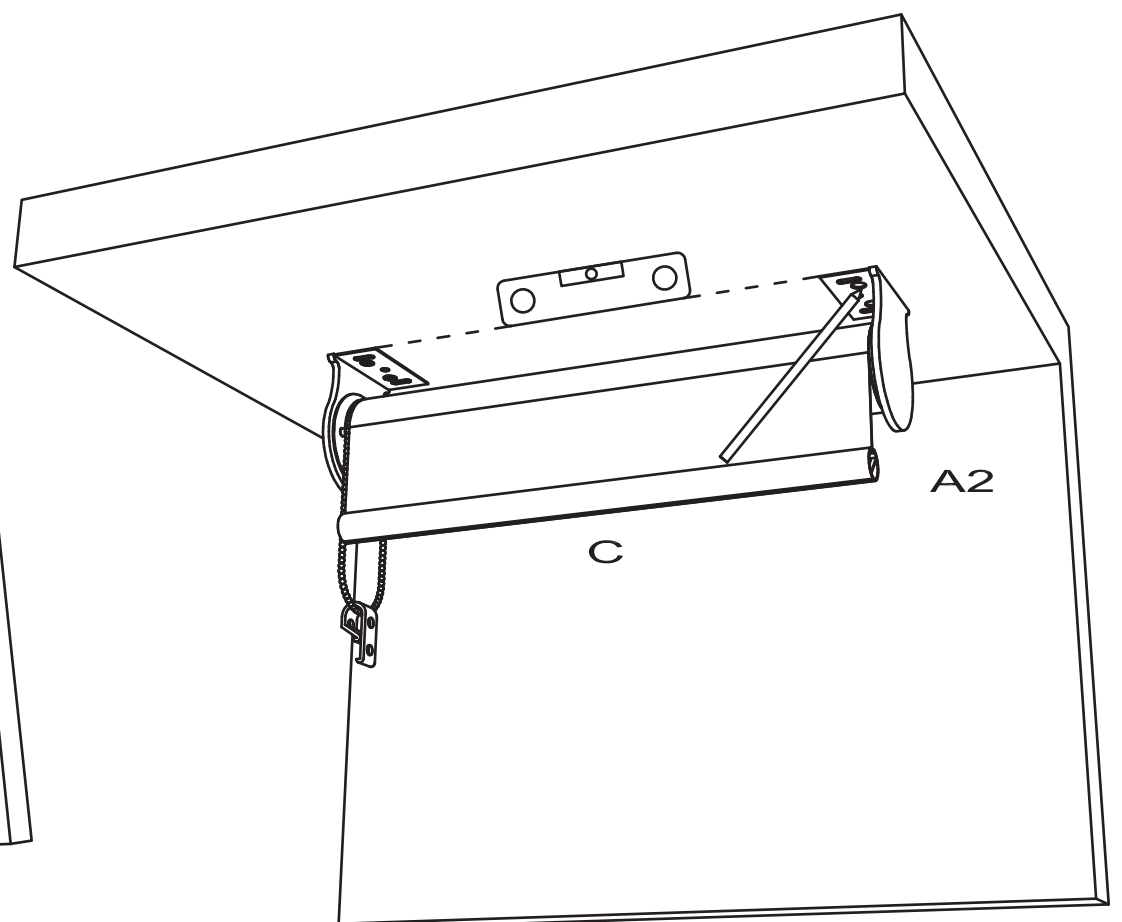
1



2



3



4