

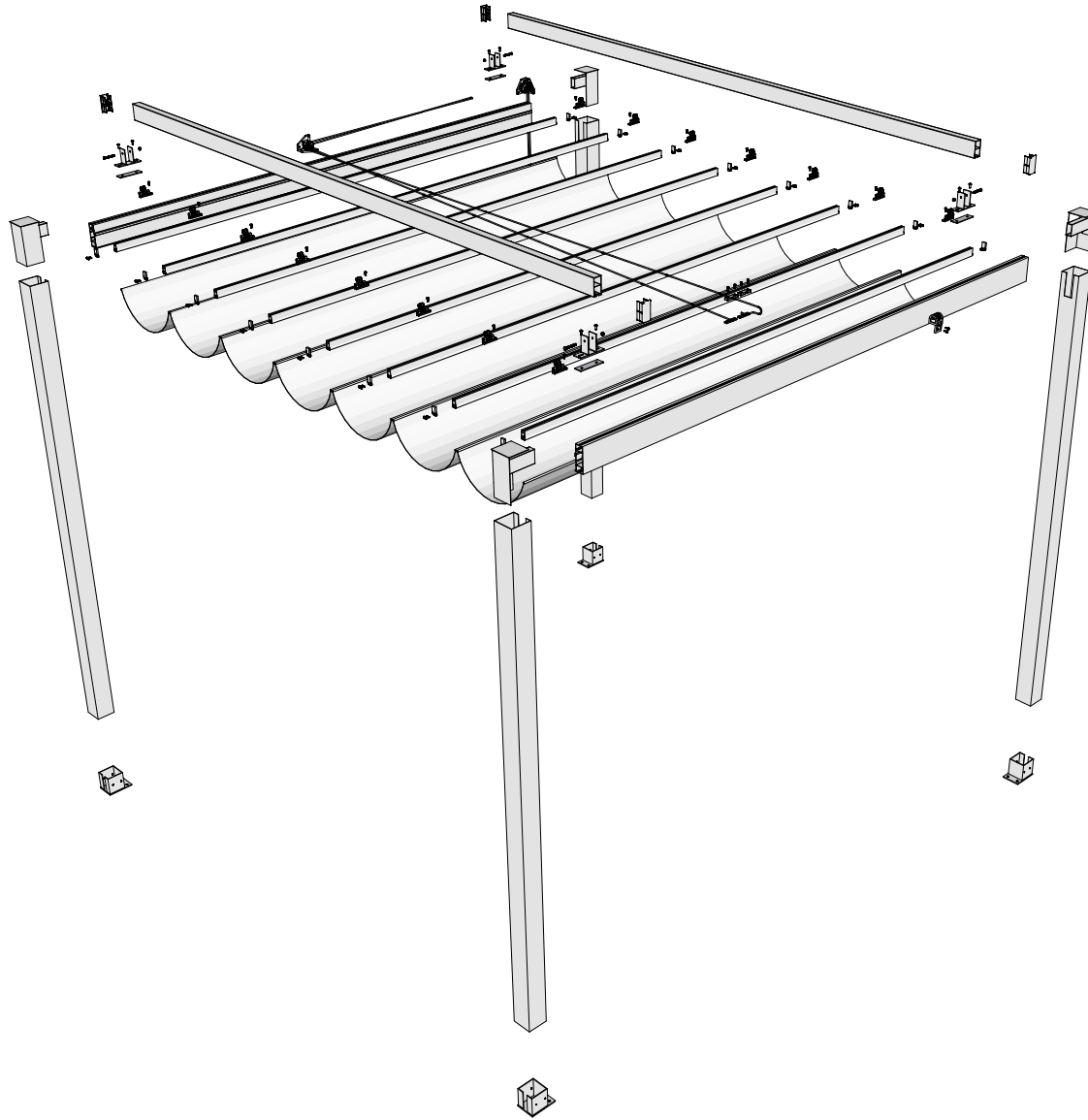
TENDA ORIZZONTALE NUVOLA

MANUALE DI INSTALLAZIONE

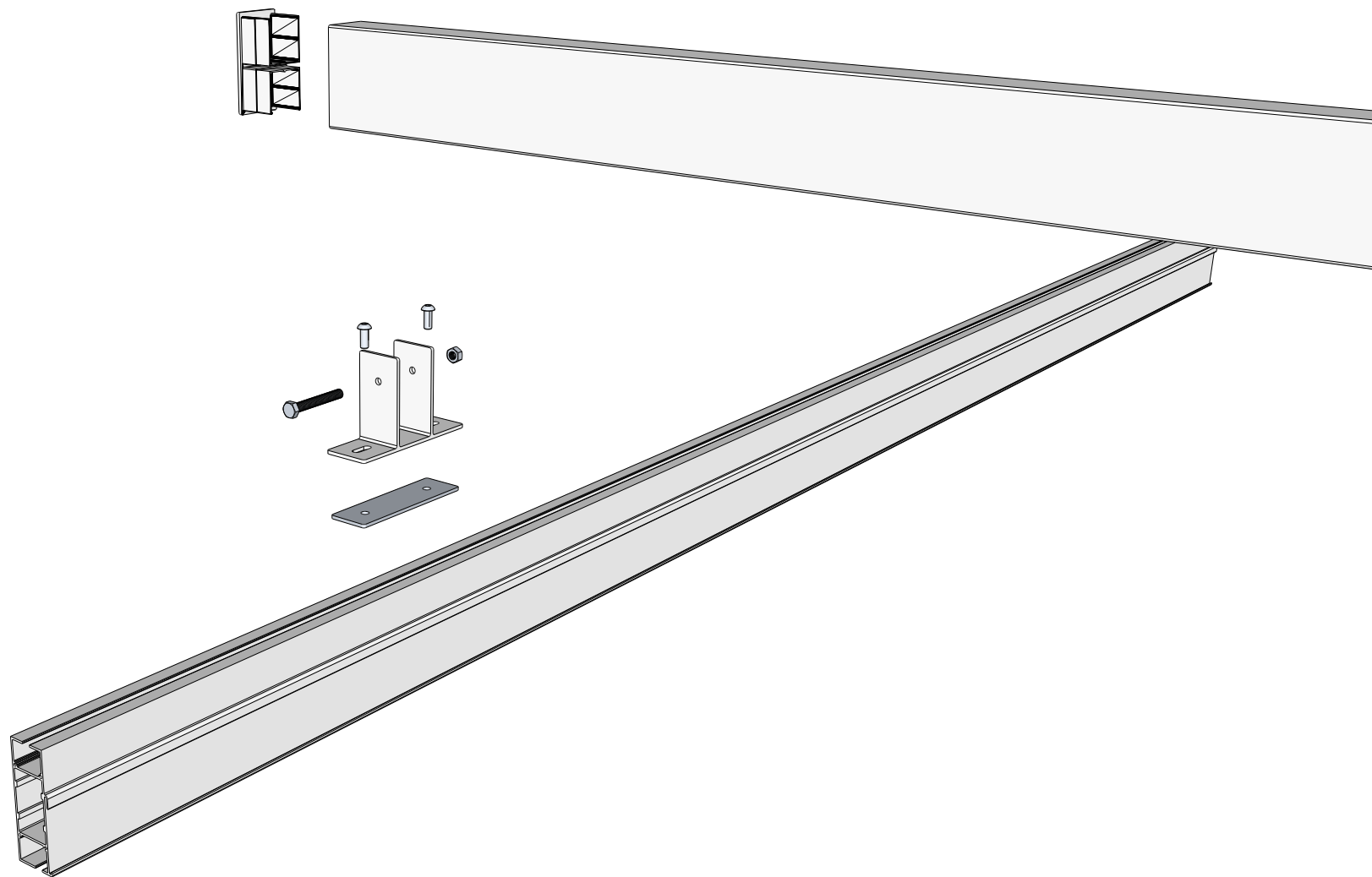


TENDA ORIZZONTALE NUVOLA

ESPLOSO

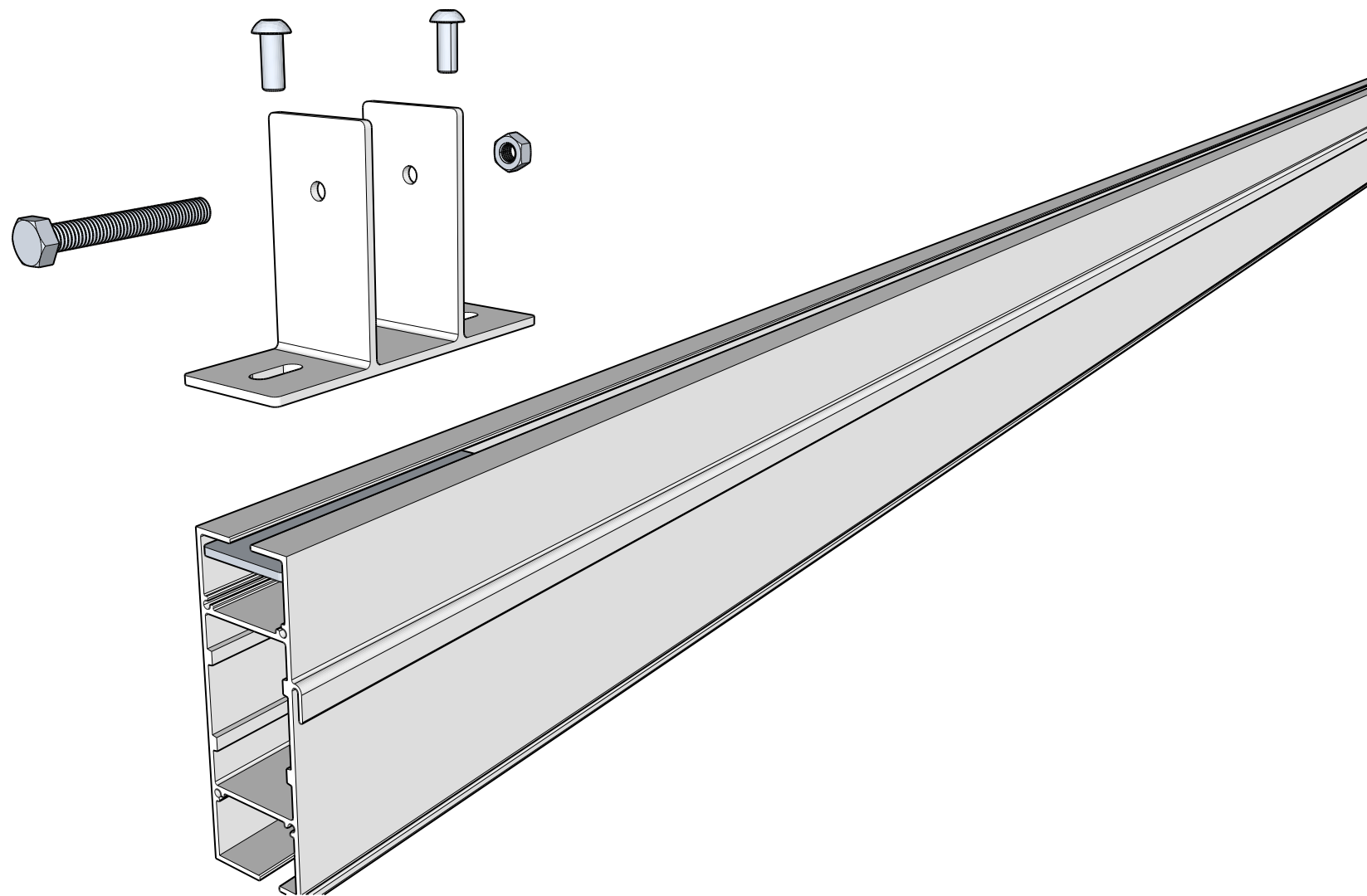


1. ASSEMBLAGGIO PERIMETRO



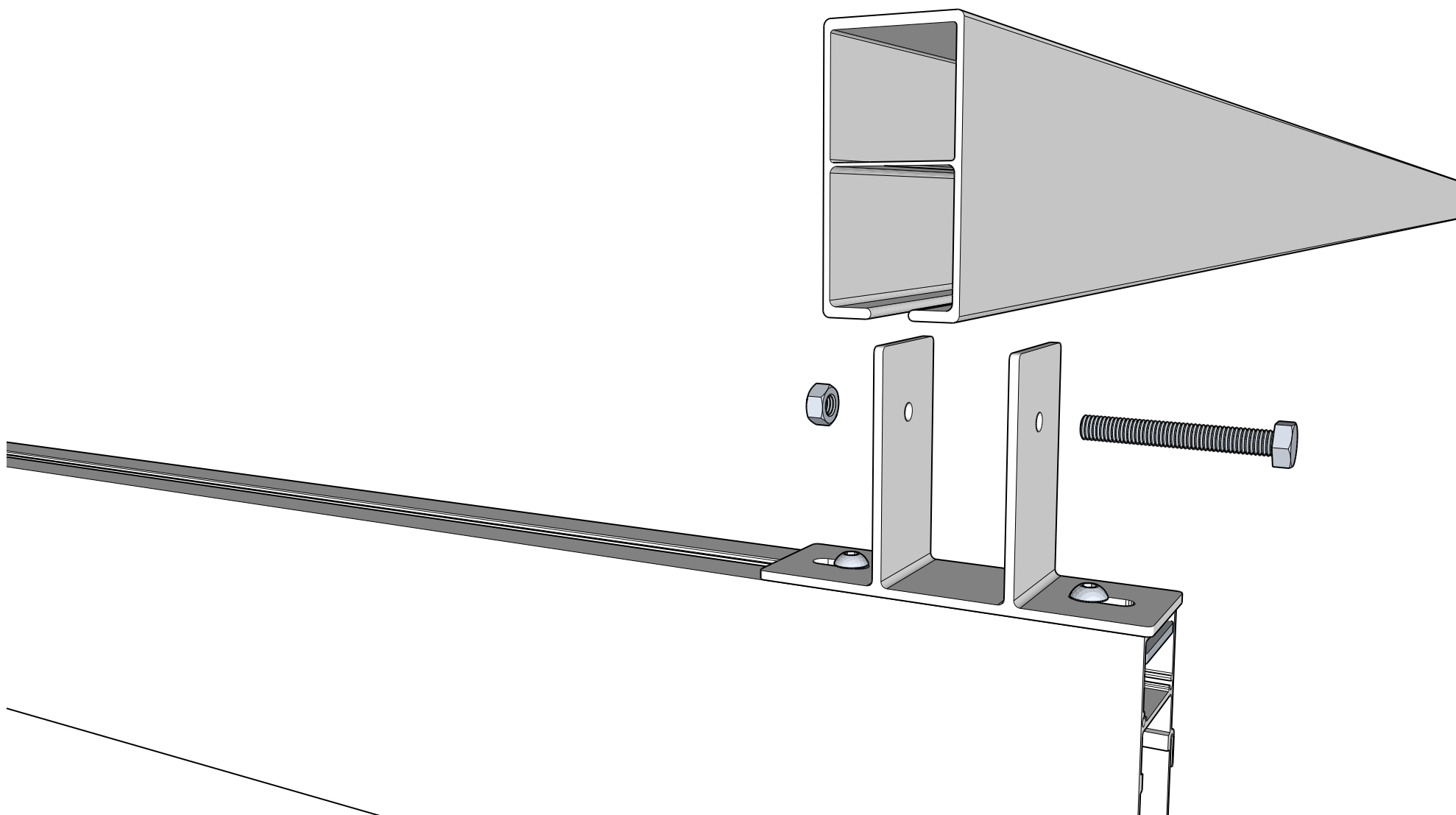
1.a ASSEMBLAGGIO PERIMETRO

FISSARE LA STAFFA ALLA TRAVE POSTERIORE



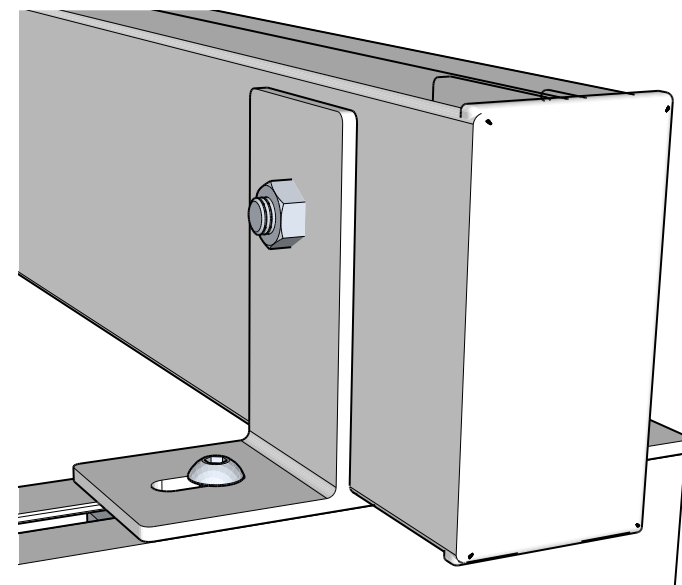
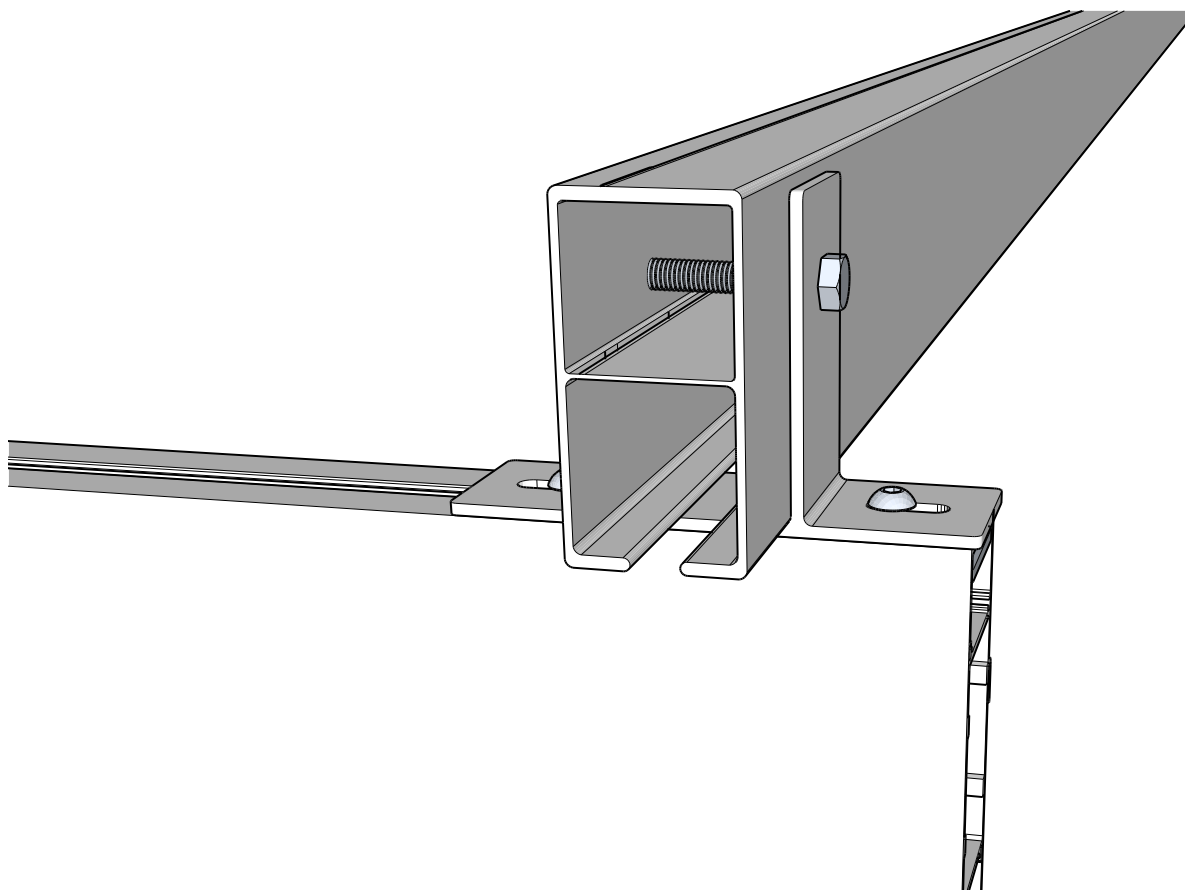
1.b ASSEMBLAGGIO PERIMETRO

INSERIRE GUIDE



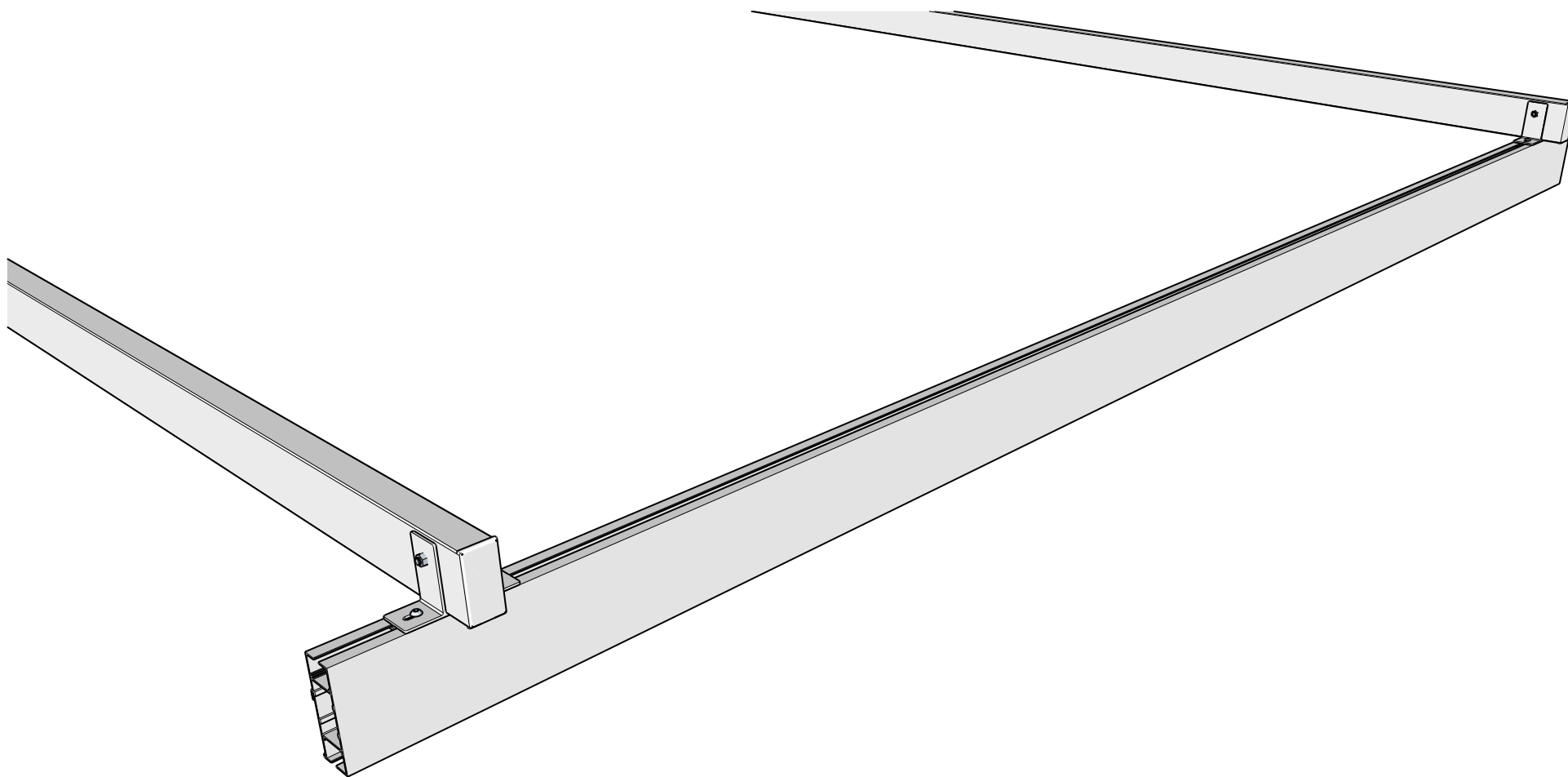
1.c ASSEMBLAGGIO PERIMETRO

FISSARE LE GUIDE E INSERIRE IL TAPPO GUIDA



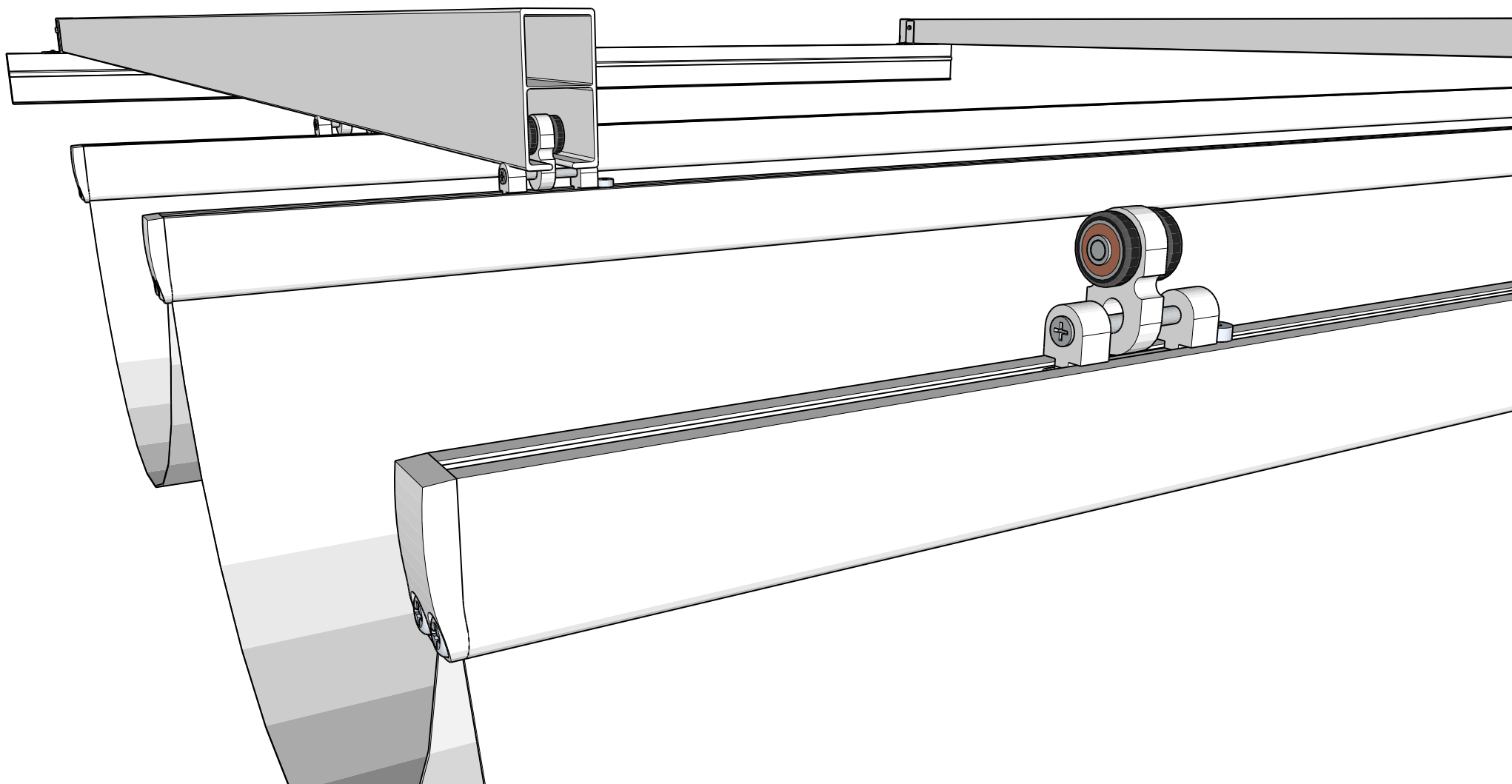
1.d ASSEMBLAGGIO PERIMETRO

RIPETERE PER ENTRTAMBE LE GUIDE LATO TRAVE POSTERIORE



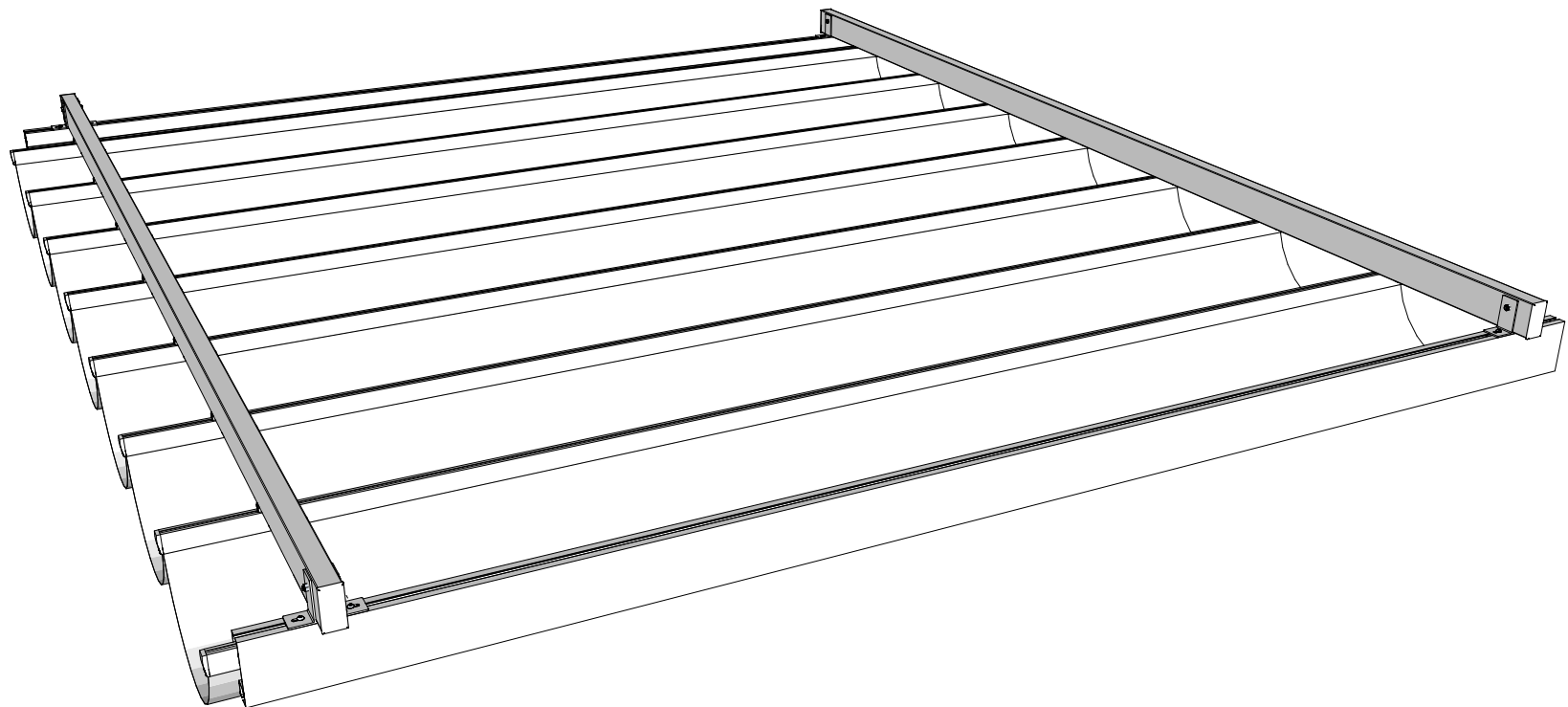
1.e ASSEMBLAGGIO PERIMETRO

INSERIRE I CARRELLI NELLA GUIDA



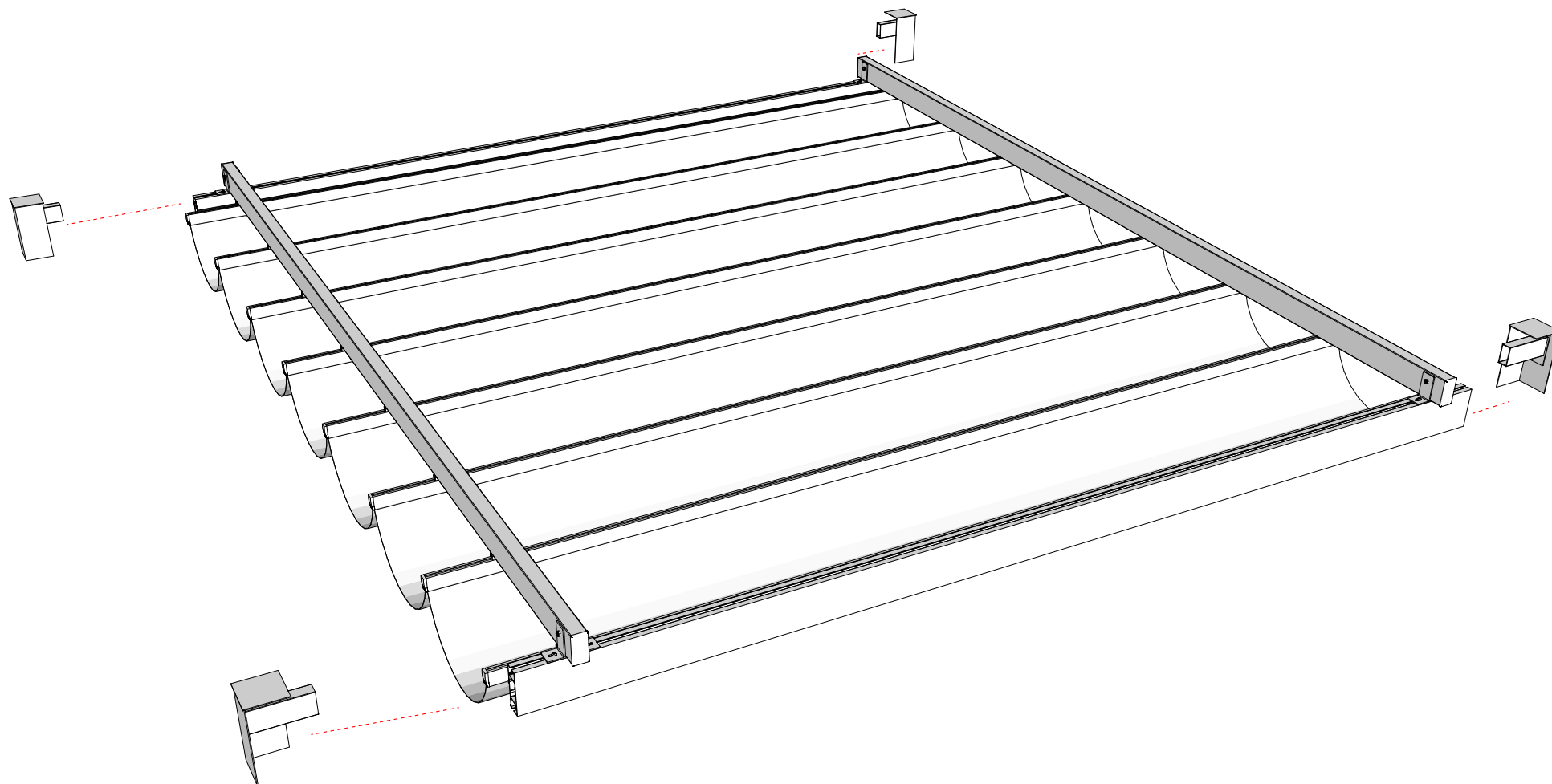
1.f ASSEMBLAGGIO PERIMETRO

DOPO AVER INSERITO IL TELO CON I CARRELLI FISSATE LE STAFFE E LE GUIDE SULLA TRAVE ANTERIORE PER POI CHIUDERE IL PERIMETRO



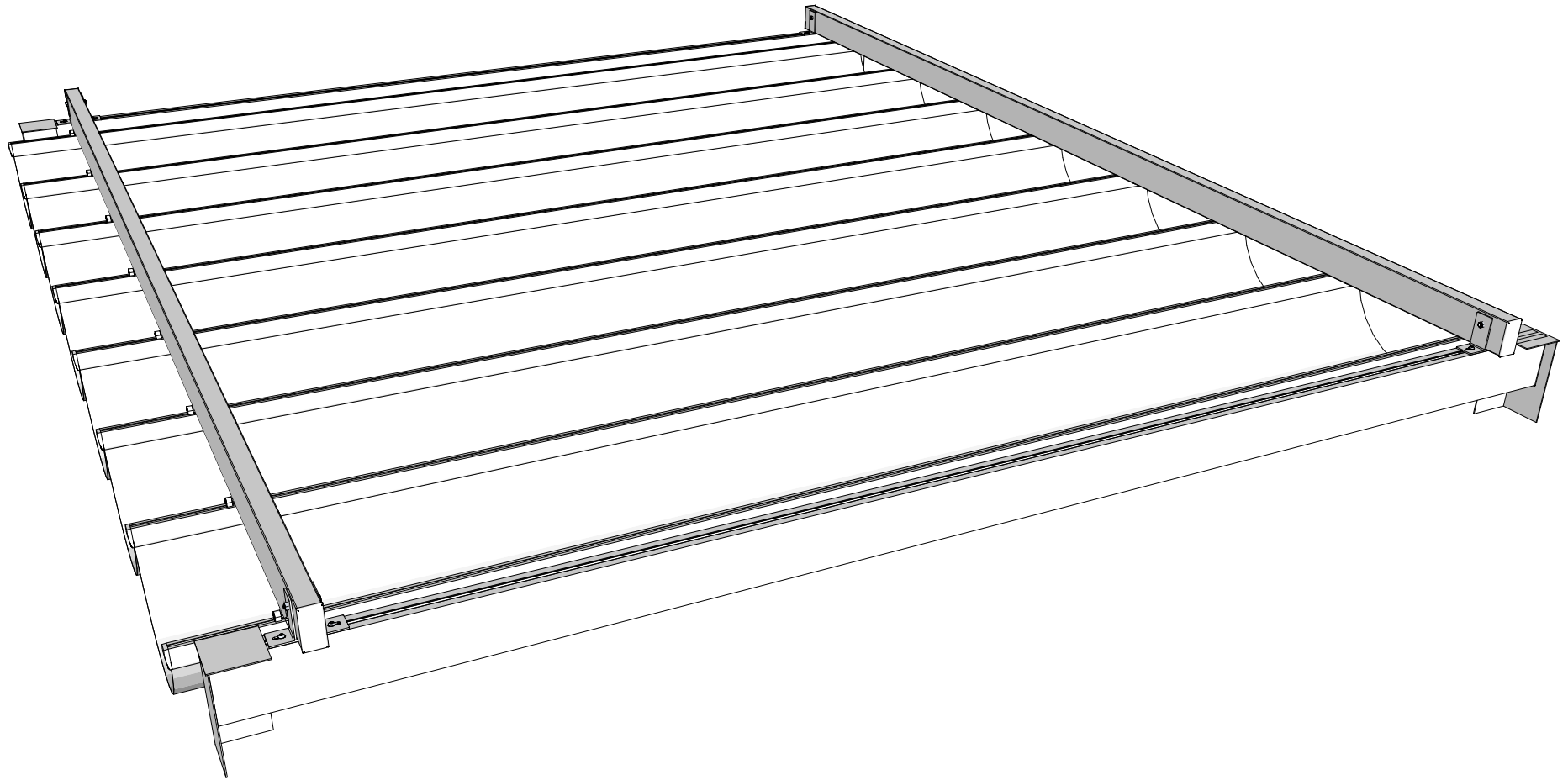
2. ASSEMBLAGGIO

INSERIRE INNESTI NELLE TRAVI



2.a ASSEMBLAGGIO

INSERIRE INNESTI NELLE TRAVI



2. ASSEMBLAGGIO

SOLLEVARE IL PERIMETRO E INSERIRLO NEI PIANTONI GRAZIE AGLI INNESTI



ATTENZIONE

TENERE BEN SALDA LA STRUTTURA PER EVITARE OSCILLAZIONI/MOVIMENTI NON ADEGUATI MENTRE SI FISSANO I PIEDINI A TERRA

