



Conforme alle direttive: EN60335-1-95 e EN60335-2-97/10-2000
Prevalgono i parametri specifici sull'etichetta

Avvertenze di sicurezza

Rollmatik

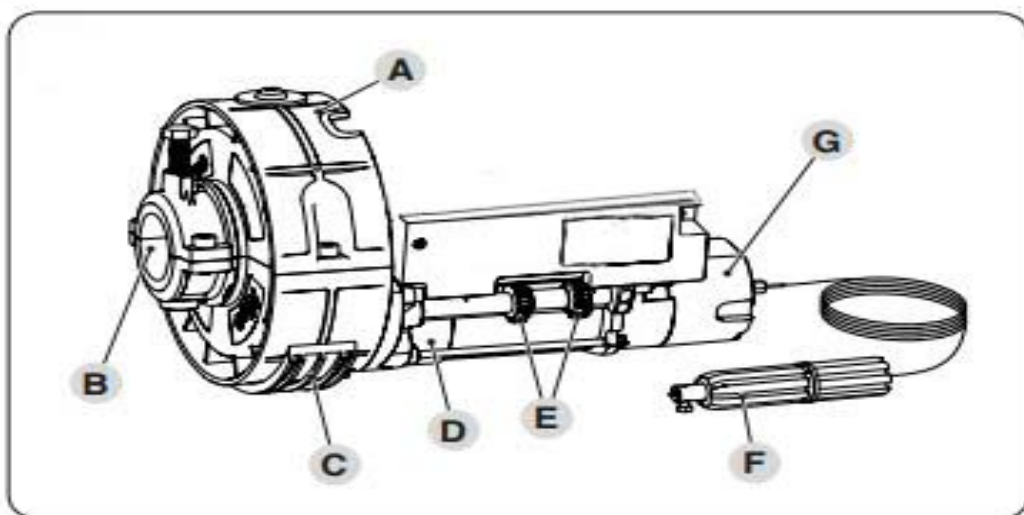
L'installazione deve essere eseguita da personale tecnico attenendosi alle norme di sicurezza vigenti. Un'installazione non corretta può provocare gravi danni.

ATTENZIONE:

leggere attentamente le istruzioni prima dell'installazione.

Prima di effettuare qualsiasi intervento sui collegamenti elettrici staccare il contatore generale (oppure il magnetotermico, se installato) al fine di evitare folgorazioni.

- Non sottoporre il motore a contatto di liquidi.
- Evitare urti, schiacciamenti o cadute del motore.
- Eventuali manomissioni o collegamenti errati non sono coperti da garanzia. Le connessioni elettriche devono essere effettuate da personale tecnico specializzato ed eseguite in conformità alle leggi vigenti.
- Prima di installare il motore, rimuovere tutti i cavi non necessari e disabilitare le apparecchiature non necessarie per la messa in movimento.
- Non utilizzare pulsanti di comando che possano attivare l'apparecchiatura contemporaneamente in entrambe le direzioni.
- Non collegare più di un motore per ogni pulsante di azionamento.
- Il pulsante di comando azionante va installato ad un'altezza minima di 1,5 metri, lontano da componenti in movimento.
- Non permettere ai bambini di giocare con i comandi fissi.
- Le parti in movimento devono essere installate ad un'altezza superiore a 2,5 metri dal pavimento o da qualsiasi altro livello che ne consenta l'accesso.
- E' suggerito l'impiego di un dispositivo che garantisca la disconnessione onnipolare della rete elettrica con una distanza di apertura di almeno 3 mm tra i contatti.
- L'elemento azionante dello sblocco manuale deve essere installato ad un'altezza inferiore a 1,8 metri.
- Non utilizzare il motore nel caso in cui siano necessarie riparazioni o sue regolazioni.
- L'impianto deve essere periodicamente controllato per accertare lo stato d'usura ed eventuali danneggiamenti.
- Il dispositivo non può essere utilizzato in ambiente esterno senza protezione.



- A Semighiera
- B Sede albero di trasmissione
- C Adattatore per ghiera
- D Corpo motoriduttore
- E Regolatori posizioni finecorsa
- F Sistema di sblocco/blocco (dove predisposto)
- G Elettrofreno (dove predisposto)

Modello	Alimentazione	Peso sollevabile	Coppia Nm	Velocità	Altezza max	Potenza assorbita	Corrente nominale	Classe di protez.	Peso
BIG 130	230 V – 50 HZ	130 Kg	130	10 rpm	6 metri	425 W	1,85 A	IP20	7,5 Kg
BIG 190	230 V – 50 HZ	190 Kg	190	10 rpm	6 metri	656 W	2,85 A	IP20	9 Kg

- Il motore è adatto per rulli da 60 mm.
- Forare il rullo della struttura con un trapano, punta 10,5 mm a 5 cm dall'asse verticale centrale della serranda (**FIG. 1 / FIG. 2**).
- Forare con un trapano, punta 13 mm a circa 50 cm dall'asse verticale centrale della serranda, per la predisposizione del cavo di alimentazione (**FIG. 2**).
- Forare con un trapano, punta 13mm a circa 60 cm dall'asse verticale centrale della serranda, per predisporre l'elettro freno (**FIG.2**).
- Rimuovere le due viti M10 dall'ingranaggio del motoriduttore (**FIG. 1**).
- Rimuovere le due semi-corone (semi-ingranaggi) (4) svitando le due viti M8 (3) con chiave esagonale da 6 mm (**FIG. 3**).
- Rimuovere delicatamente il cuscinetto a rulli cilindrici (5) evitando piegamenti che causerebbero la fuoriuscita dei rulli cilindrici (**FIG. 3**).
- Separare i due elementi del motoriduttore, corpo superiore e inferiore (7), svitando le quattro viti M8 (6) con chiave esagonale da 6 mm (**FIG. 3**).
- Accoppiare sul rullo della serranda i due elementi del motoriduttore, corpo superiore e corpo inferiore (7) tramite le quattro viti M8 (6) tolte in precedenza (**FIG. 4**).
- Avvitare la vite M10 priva di dado esagonale (con chiave da 17 mm) facendola penetrare all'interno del rullo della serranda attraverso il foro da 10,5 mm praticato in precedenza (**FIG. 2**).
- Installare il cuscinetto a rulli cilindrici (5) nell'apposita sede (**FIG. 3**).
- Montare le due semi-corone (semi-ingranaggi) (4) serrandole con le due viti M8 (**FIG. 5**).
- Il motoriduttore serie **BIG** è realizzato con una corona dentata di diametro 200 mm su cui può essere installata una fascia di spessoramento perimetrale (2) per ottenere una corona di diametro 220 mm (**FIG. 7**).
- Avvitare la vite M10 dotata di dado (con chiave da 17mm) per bloccare il motoriduttore sul rullo e serrare il dado della vite (**FIG. 2 / FIG. 4**).
- Disporre l'ultima fascia della serranda sulla corona dentata del motoriduttore e praticare un foro di diametro di 10,5 mm nella stessa posizione del foro filettato M10 (**FIG. 2 / FIG. 6**). Il verso di discesa della serranda deve essere come quello illustrato in **FIG. 6**.
- Bloccare la serranda sul motoriduttore utilizzando la vite M10 con una rondella (1) con chiave da 17 mm (**FIG. 2 / FIG. 8**).

Fig. 1

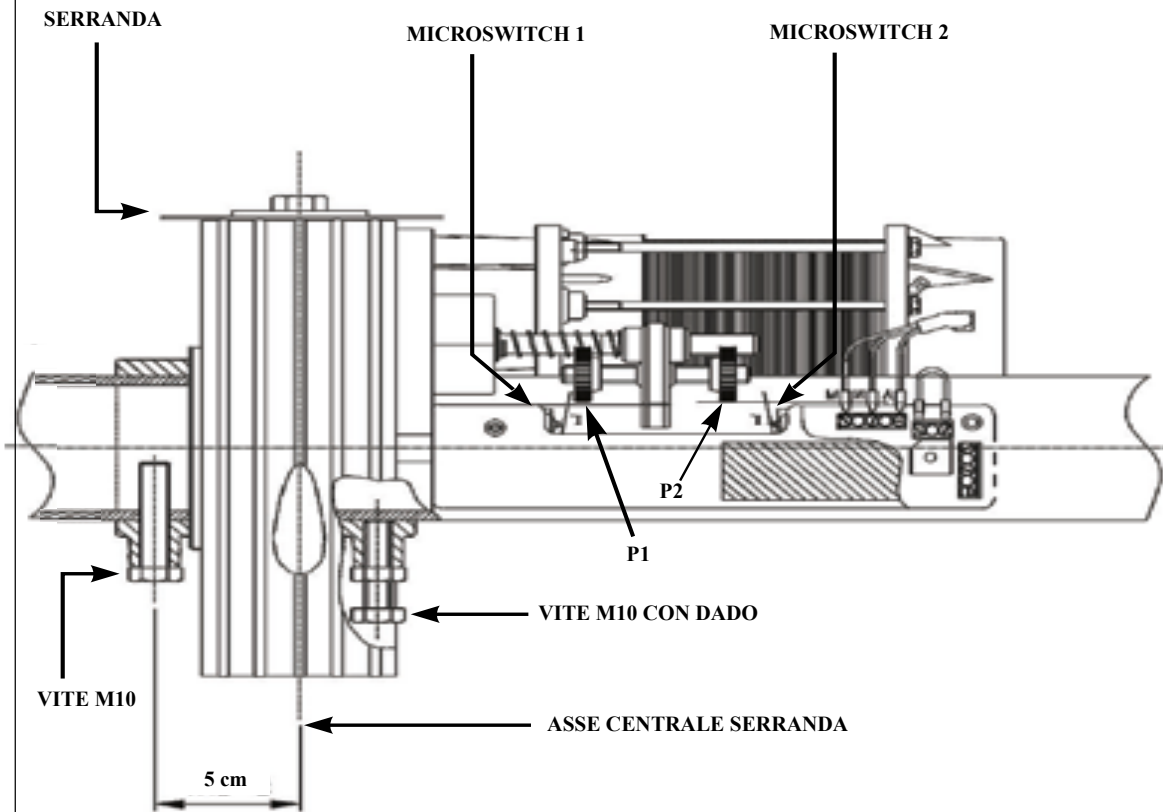


Fig. 2

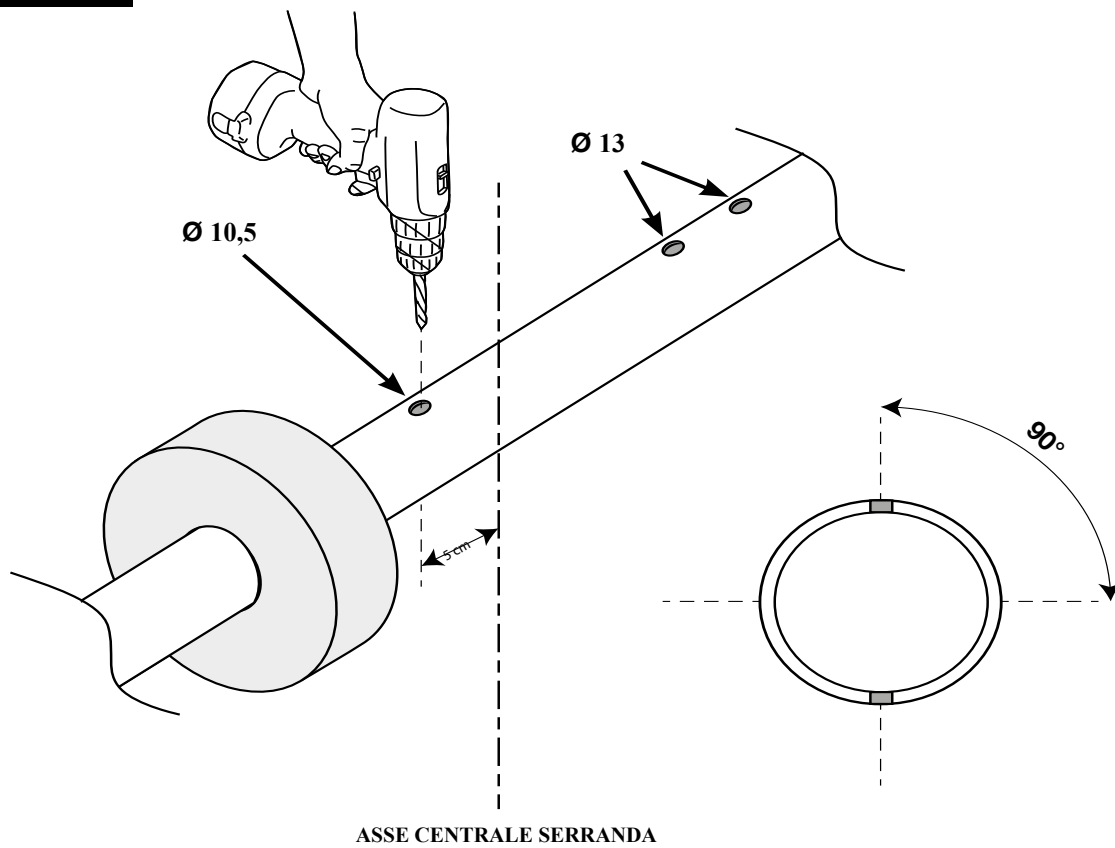


Fig. 3

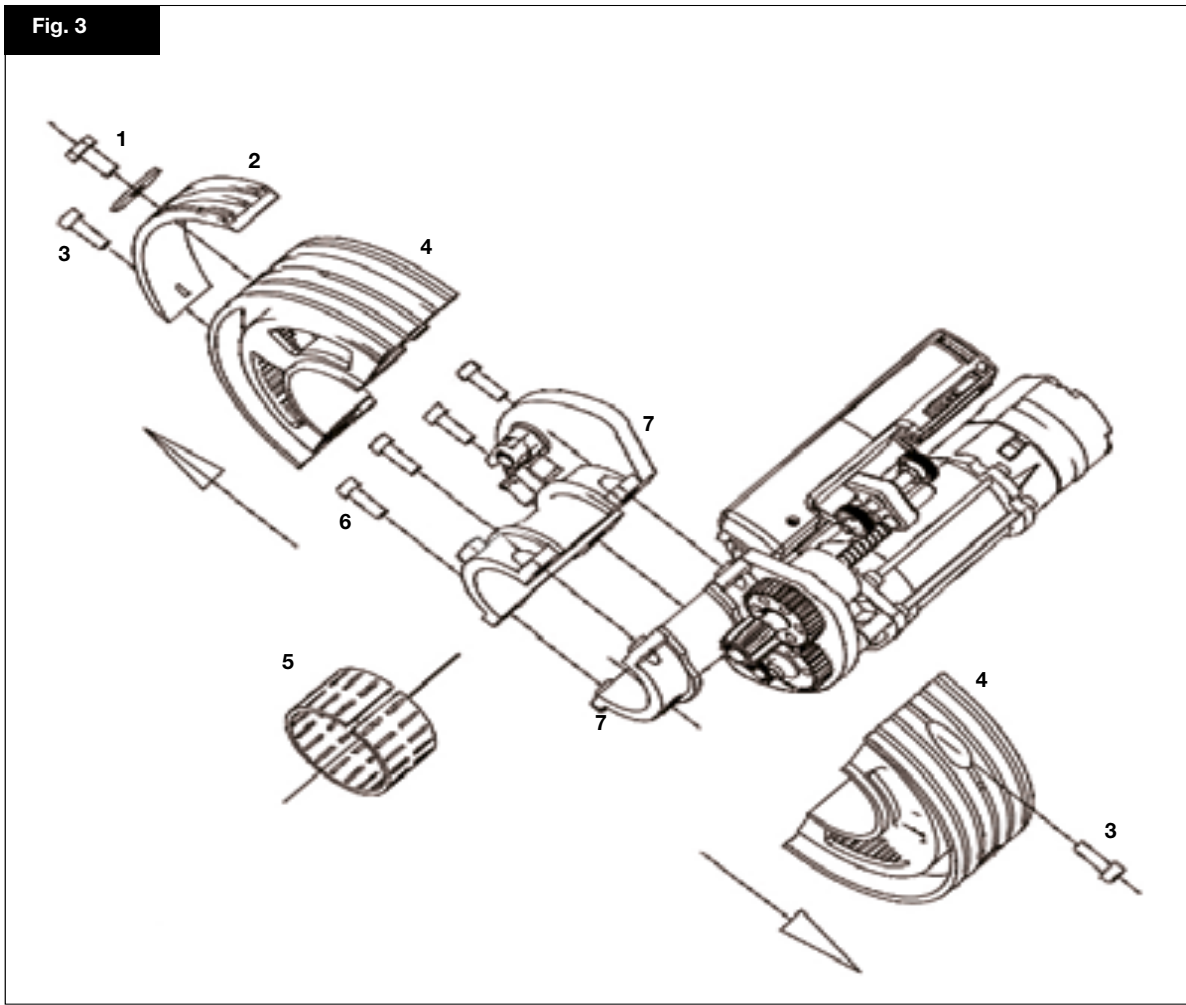


Fig. 4

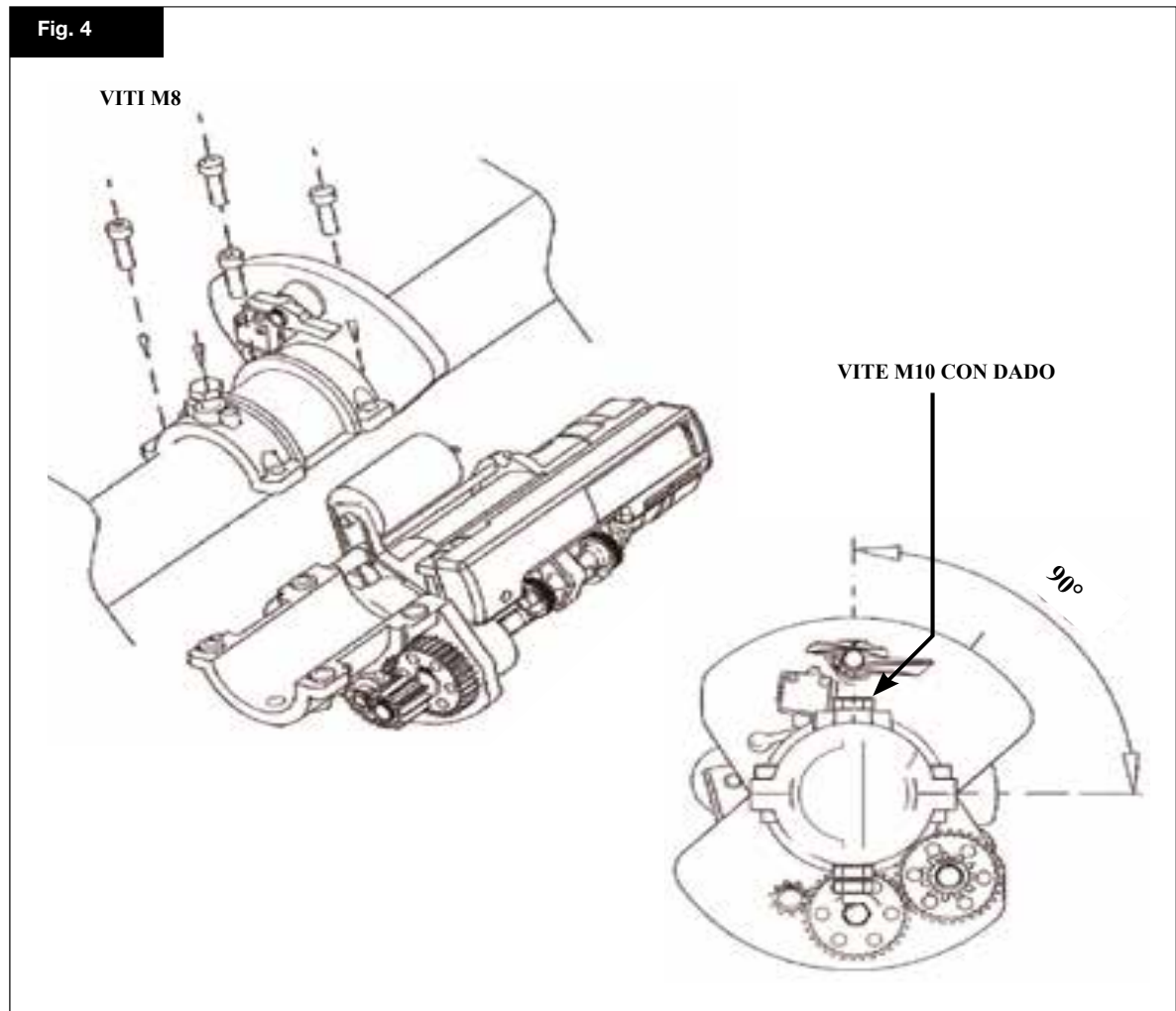


Fig. 5

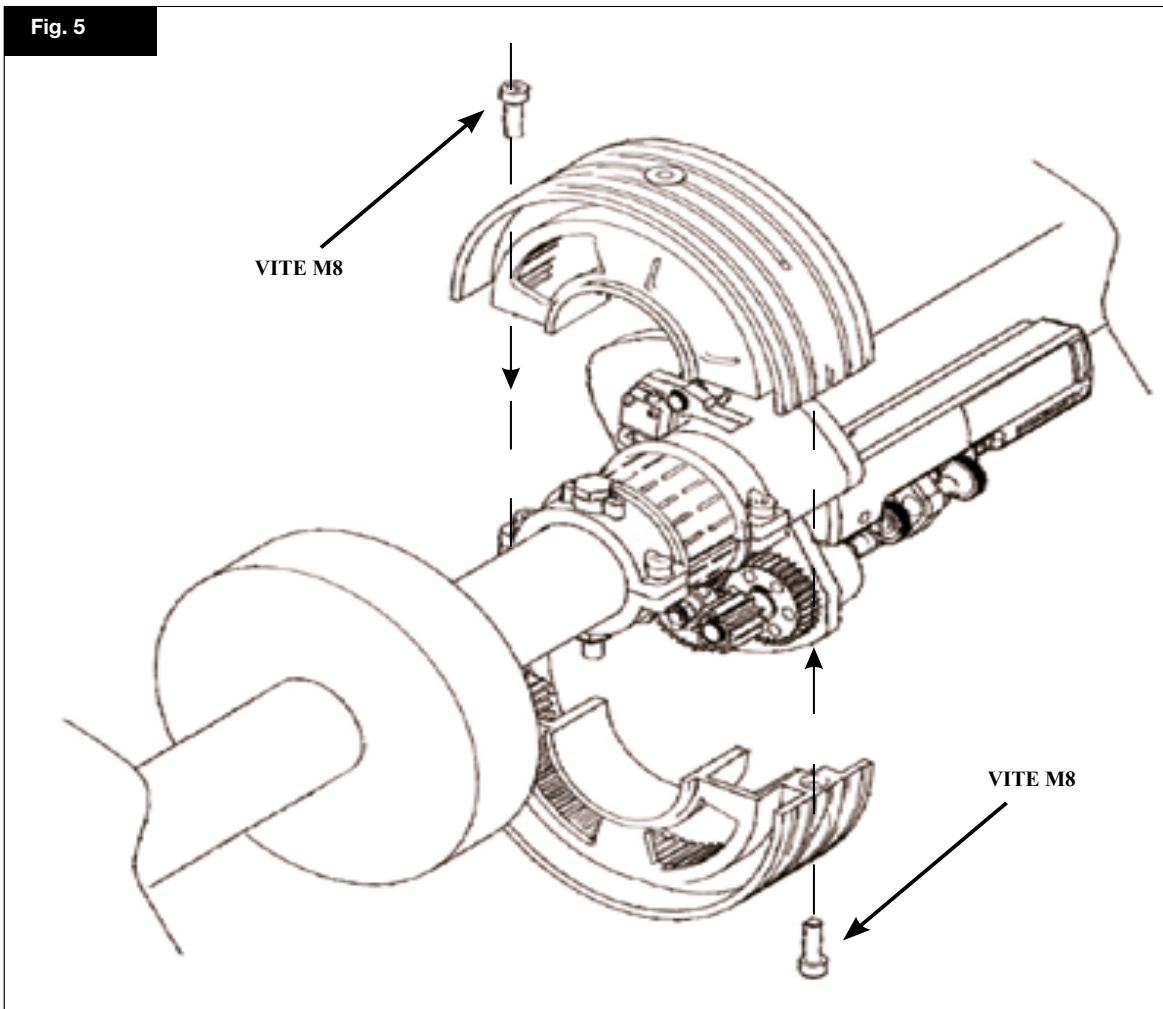


Fig. 6

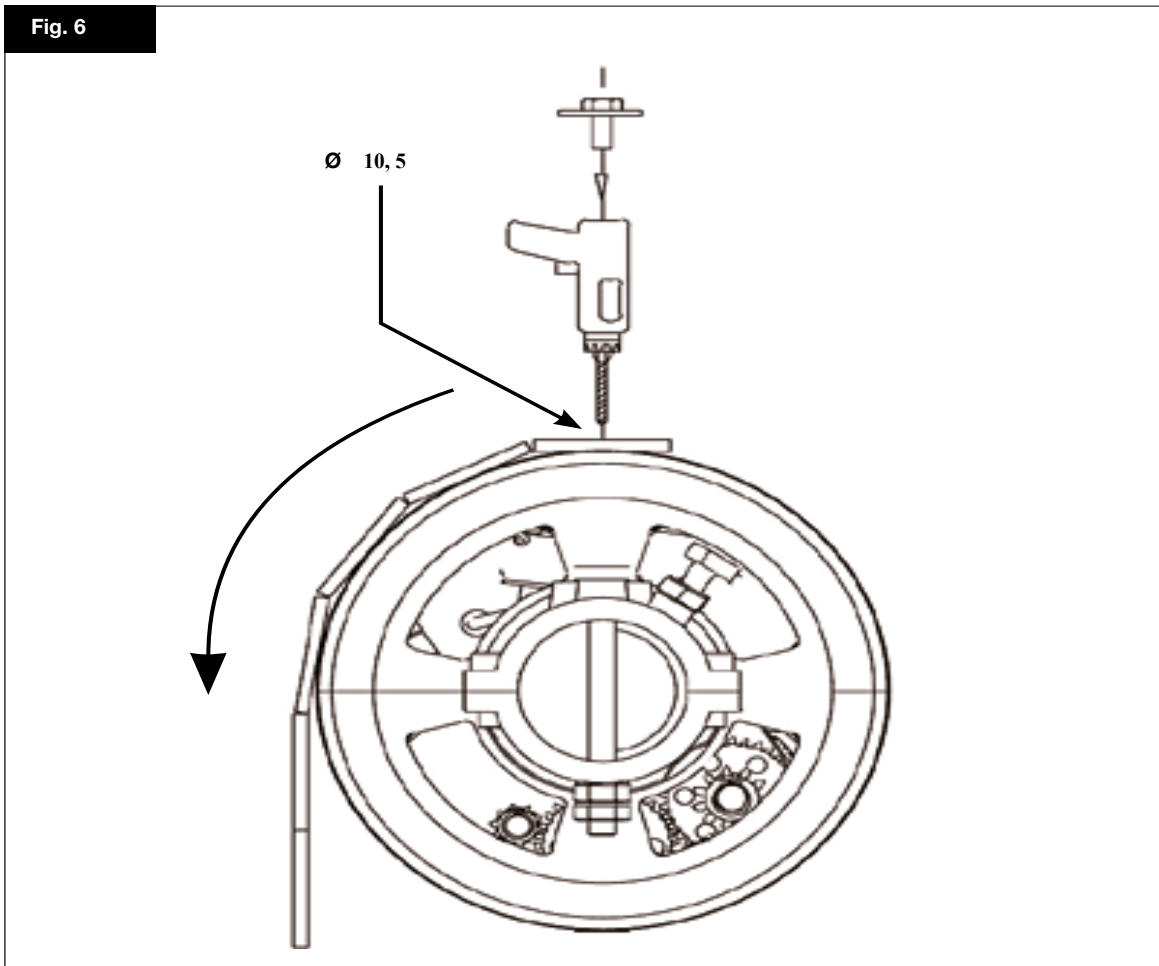


Fig. 7

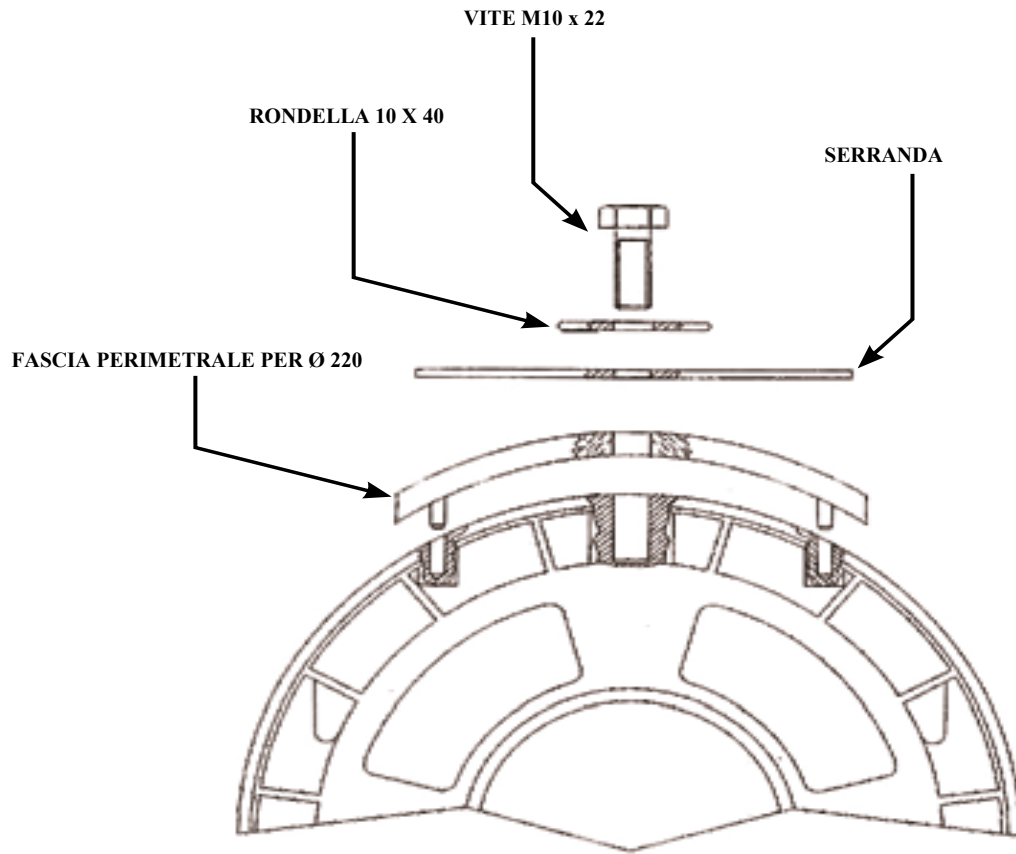
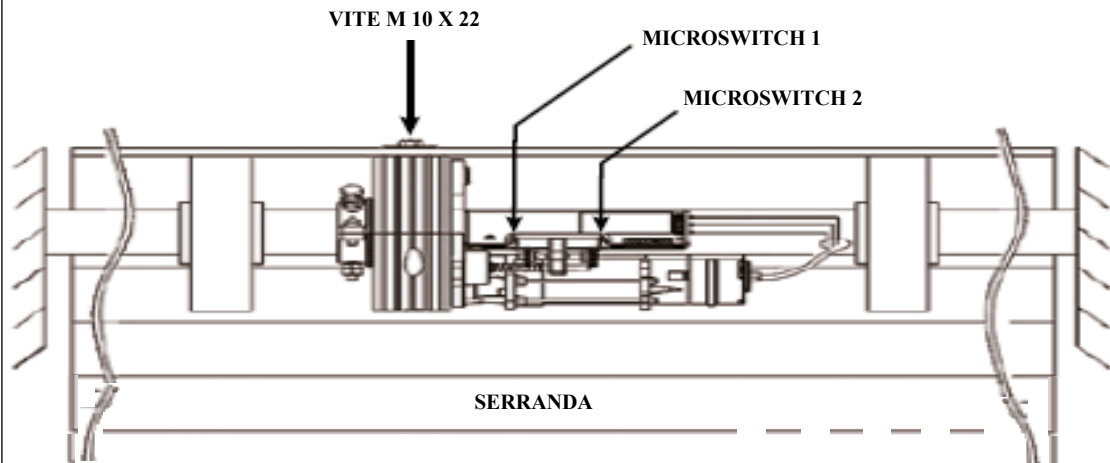


Fig. 8



- Inserire l'elettrofreno con il suo ferodo facendo combaciare l'innesto con l'albero motore, infine fissare il tutto con le due viti M5 (FIG. 9).
- Togliere il ponticello dalla scheda elettronica e collegare i due cavi dell'elettrofreno (FIG. 9).
- Passare il cavo del freno attraverso il foro praticato in precedenza e dall'interno del rullo della serranda farlo arrivare in un luogo a portata di mano (FIG. 10).
- Non piegare il cavo ed evitare qualsiasi contatto con le parti rotanti (FIG. 11).
- Inserire la parte terminale del cavo del freno alla manopola di sblocco e fissarlo con il morsetto (FIG. 11).
- Mettere in tensione il cavo del freno agendo sul registro di regolazione dell'elettrofreno (FIG. 9).
- Ruotando la manopola in senso orario si blocca il motoriduttore mentre ruotandola in senso antiorario si ripristina il sistema.

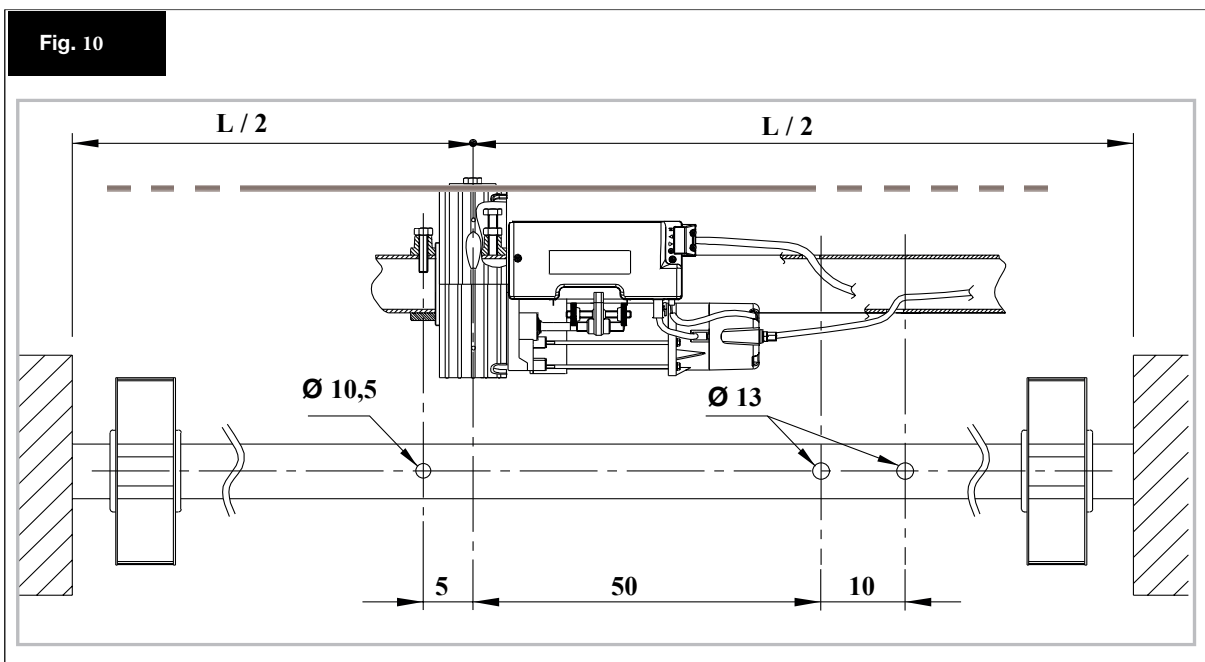
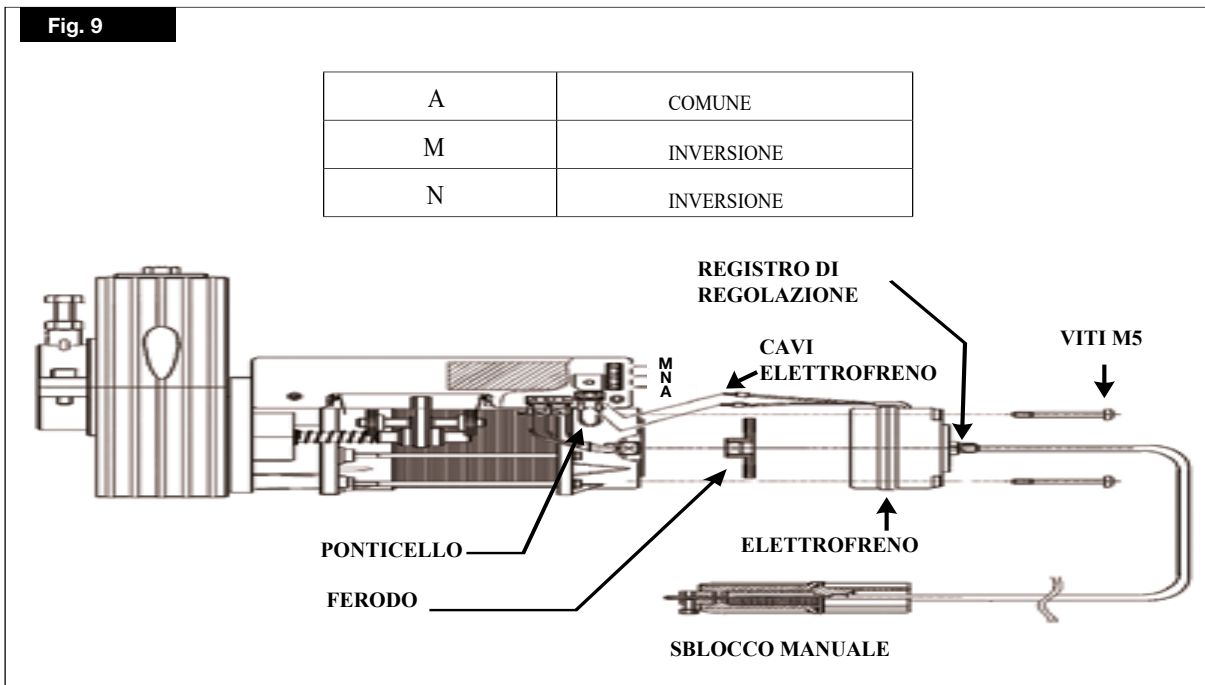
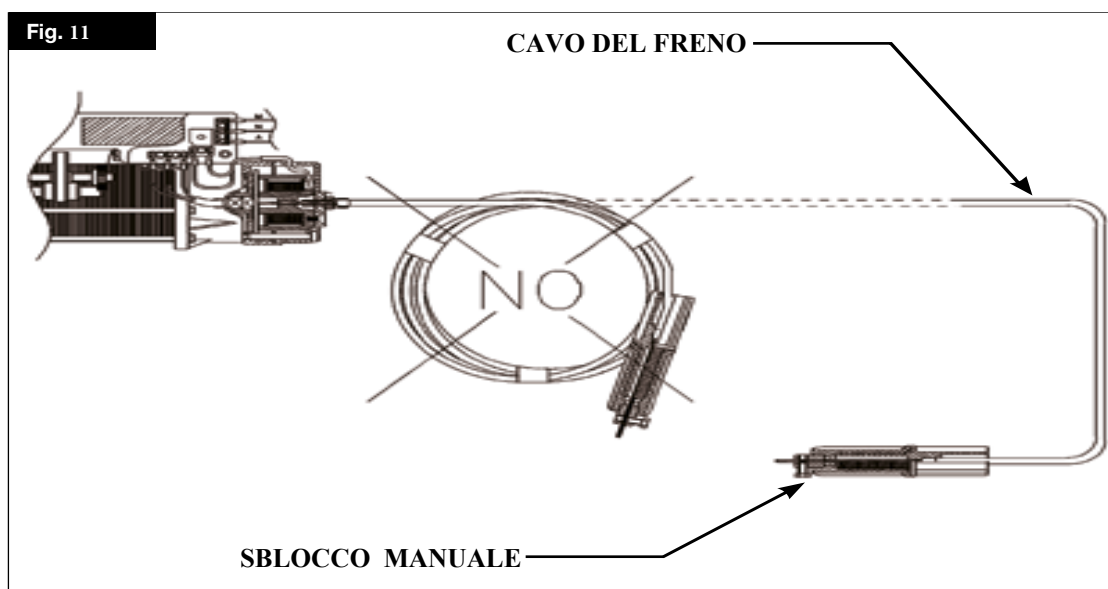


Fig. 11

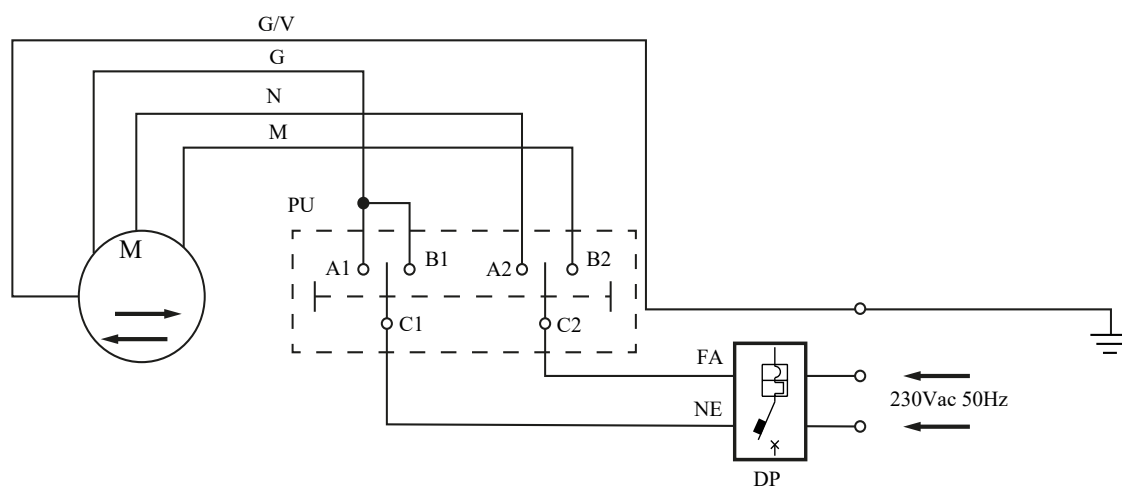


Collegamenti elettrici

Rollmatik

- Eseguire i collegamenti elettrici mostrati in **FIG. 12** passando il cavo di alimentazione 4x1 mm² in dotazione all'interno del rullo della serranda all'interno del primo foro praticato (quello di diametro 13 mm) evitando qualsiasi contatto con le parti in movimento (**FIG. 10**).
- Inserire la guaina del freno all'interno del secondo foro praticato sul rullo (quello di diametro 13 mm) (**FIG. 10**).
- Svitare il capocorda ad occhiello posto sul motore, collegarlo al cavo giallo/verde della messa a terra e infine avvitarlo al motore.
- Collegare il cavo dell'alimentazione alla scheda elettronica secondo lo schema elettrico in **FIG. 12**.

Fig. 12

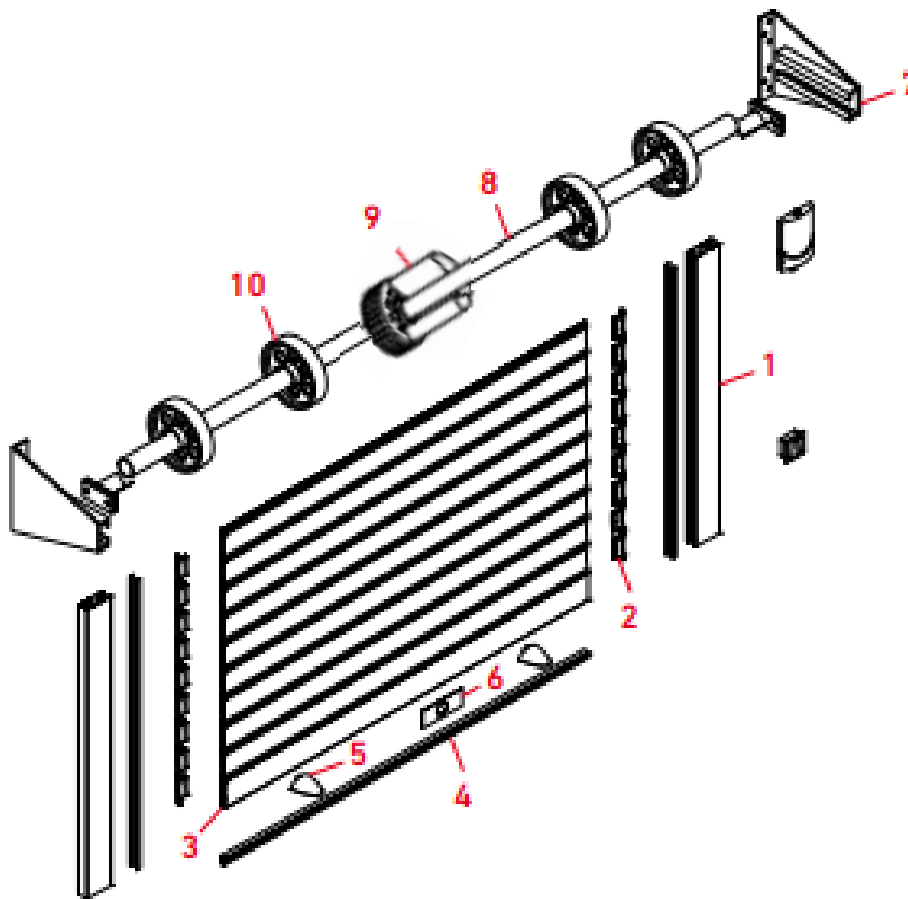


G	GRIGIO
N	NERO
M	MARRONE
G/V	TERRA
NE	NEUTRO

FA	FASE
PU	PULSANTE 10A 250V
DP	Dispositivo onnipolare distanza apertura contatti di 3 mm - Non fornito

- Abbassare completamente la serranda agendo manualmente.
- Per regolare il finecorsa di chiusura (fine discesa serranda), ruotare a mano la ghiera di finecorsa **P1** fino ad avvertire lo scatto di attivazione del *microswitch 1* di discesa (**FIG. 1**).
- Per regolare il finecorsa di apertura (fine sollevamento serranda), ruotare l'altra ghiera di finecorsa **P2** di finecorsa verso il *microswitch 2*. Sollevare la persiana tramite il selettore a chiave o il pulsante per verificare che vada a fermarsi nel punto desiderato. Se il punto di arresto non corrisponde a quello desiderato, abbassare la persiana unicamente con i comandi elettrici e ripetere la regolazione della ghiera **P2** (**FIG. 1**).
- Se sarà necessario installare la serranda nel verso opposto a quello illustrato in **FIG. 1**, i punti precedenti devono essere eseguiti scambiando i ruoli dei due microswitch, poiché il microswitch 2 arresterà la discesa e il microswitch 1 arresterà il sollevamento (**FIG. 8**).

Esploso installazione serranda motorizzata



- | | |
|----|---------------------------------------|
| 1 | Guida in alluminio |
| 2 | Tappi in nylon |
| 3 | Serranda |
| 4 | Terminale serranda (guarnizione) |
| 5 | Tappi d'arresto (tappi di fine corsa) |
| 6 | Serratura (chiavistello) |
| 7 | Supporto per sorreggere il rullo |
| 8 | Rullo |
| 9 | Motore per serranda |
| 10 | Puleggia in metallo |