



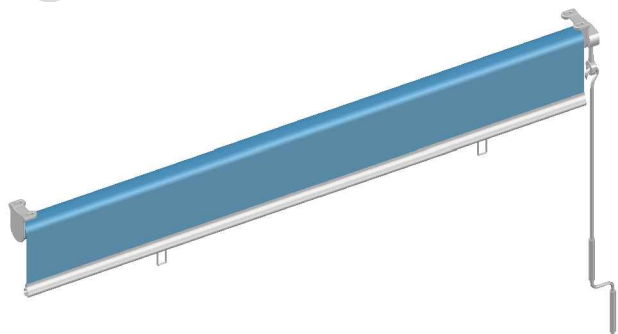
SCHEDA DI INSTALLAZIONE

TENDA A CADUTA
Modello 5000

CONTENUTO DELL'IMBALLO

- TENDA CONFEZIONATA
- CONFEZIONE STAFFE
- CONFEZIONE GANCI ATTACCO
- ASTA DI MANOVRA
- CONFEZIONE OCCHIOLI

1



Staffa in posizione
fissaggio
a soffitto



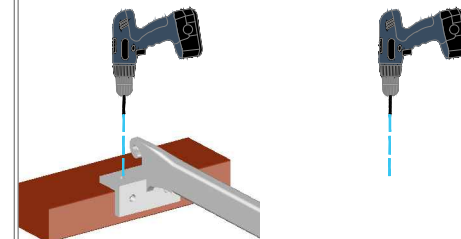
Staffa in posizione
fissaggio
a parete



2

5

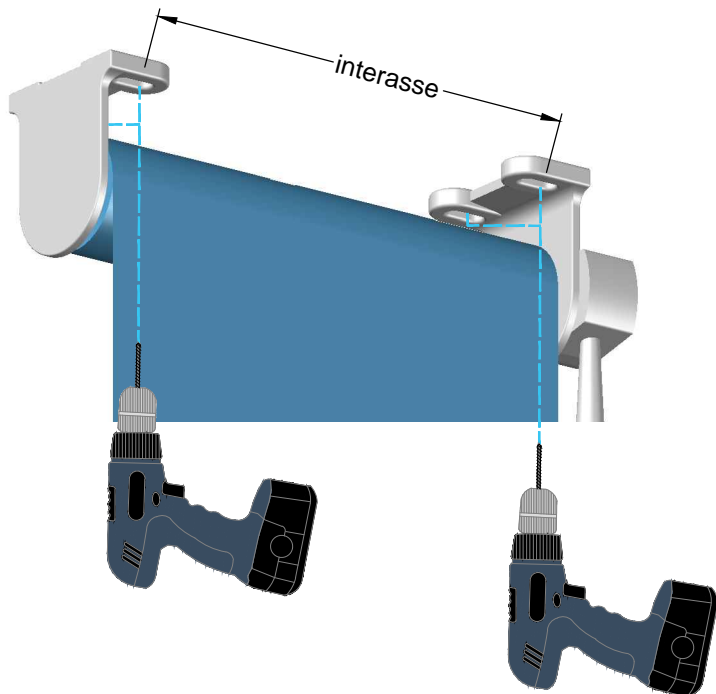
Fissare i braccetti alla ringhiera



Inserire gli occhioli
nell' apposito incavo

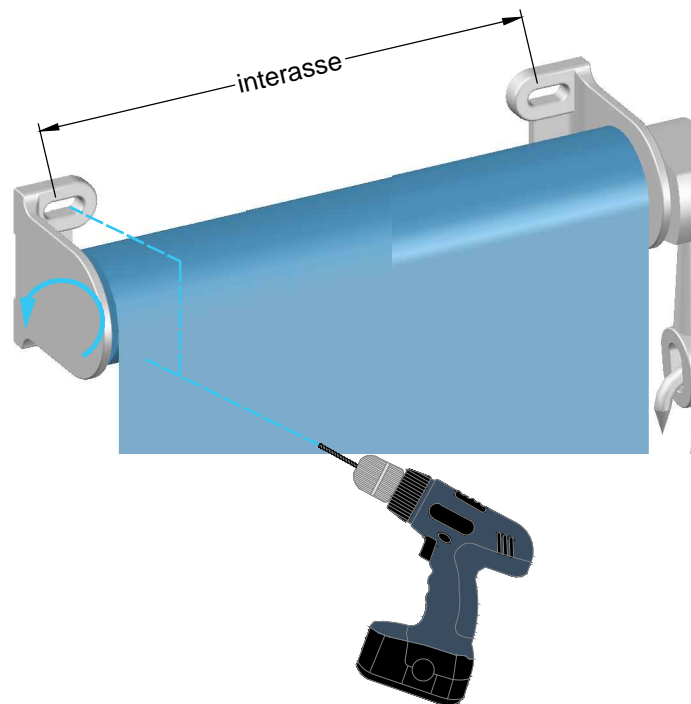
3

Fissare le staffe a soffitto con i tasselli adatti
misurare l'interasse sulla tenda confezionata

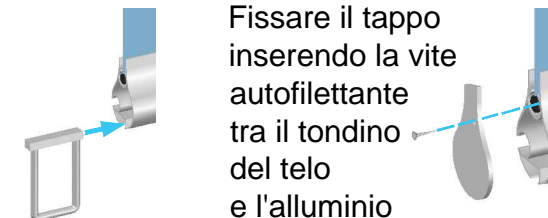


4

Fissare le staffe a parete con i tasselli adatti
misurare l'interasse sulla tenda confezionata



Fissare il tappo
inserendo la vite
autofilettante
tra il tondino
del telo
e l'alluminio



Abbassare la tenda e posizionare
gli occhioli in prossimità
dei ganci

