

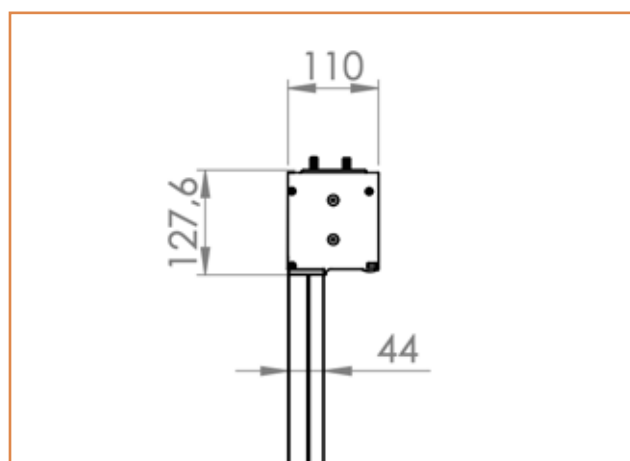
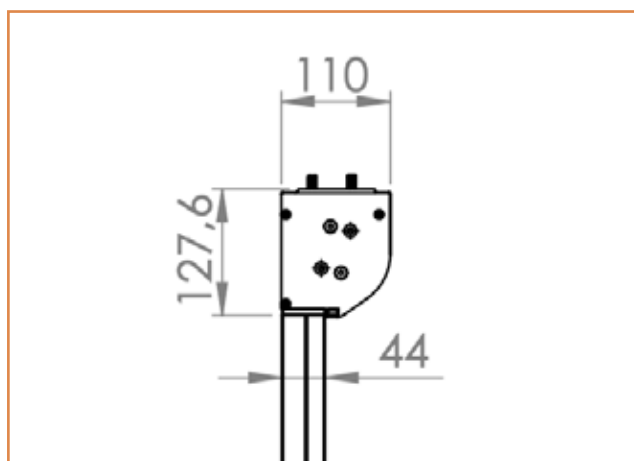
# ZIP 110/130

## MANUALE DI INSTALLAZIONE

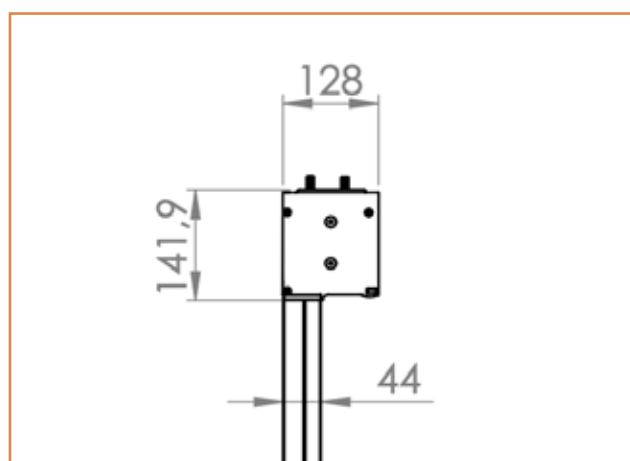
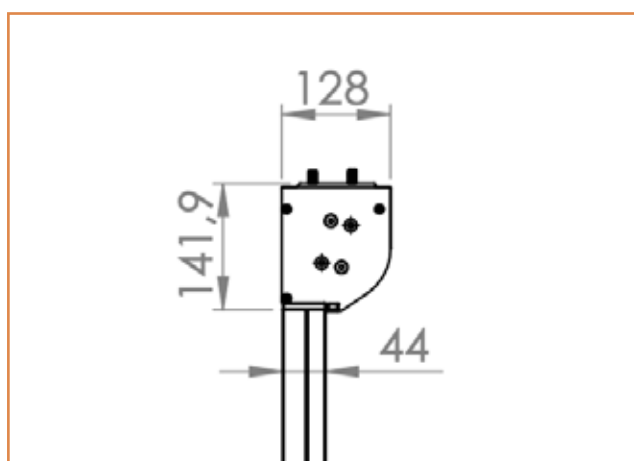
# 1. misure della tenda

---

## ingombri ZIP 110



## ingombri ZIP 130

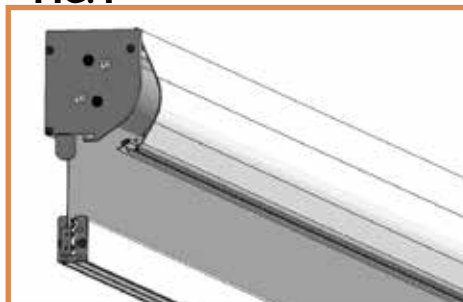


## 2. fissaggio del cassonetto a soffitto

---

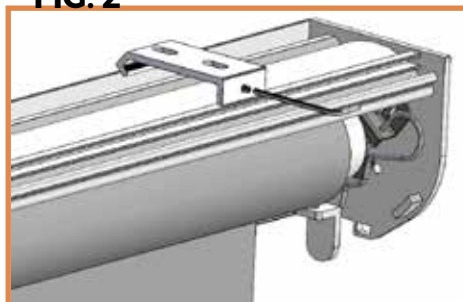
**Aprire la copertina del cassonetto: togliere le piastrine e ruotare la cover. FIG. 1**

FIG. 1



**Svitare il grano e togliere le staffe di fissaggio del cassonetto FIG. 2**

FIG. 2



**Predisporre i fori sul soffitto con tasselli tipo fischer M6 - testa svasata  
Avvitare le staffe a soffitto. FIG. 3**

FIG. 3



**Agganciare il cassonetto alle staffe e chiudere il grano di bloccaggio con forza FIG. 4**

FIG. 4

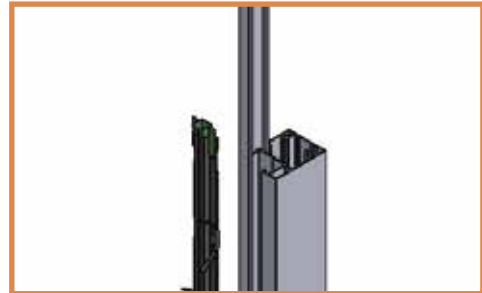


### 3. fissaggio delle guide a parete

---

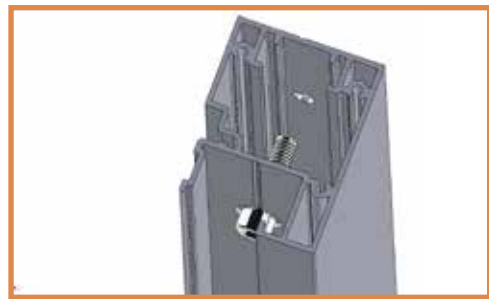
Togliere la cover della guida  
sfilandola, togliere la guida  
Zip  
FIG. 4

FIG. 4



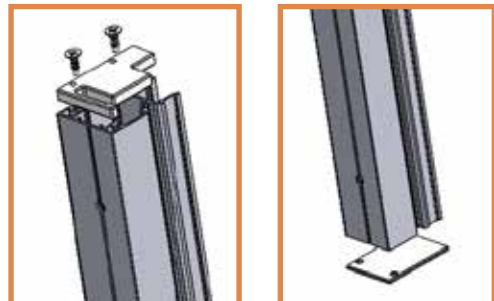
infilare la guida principale  
sull'innestp della testata del  
cassonetto, prendere le misure  
dei fori esterni, togliera la guida e  
predisporre dei tasselli tipo  
Fischer M6  
FIG. 5

FIG. 5



Chiudere la guida avvitando  
pedino e tappo superiore,  
innestare la guida sul perno della  
testata,  
FIG. 6  
fissare la guida al  
muro. FIG. 7

FIG. 6



Inserire la guida  
Zip FIG. 8

FIG. 7

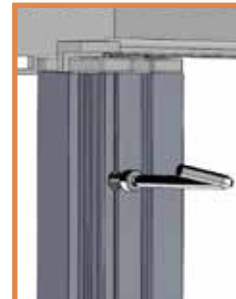


FIG. 8



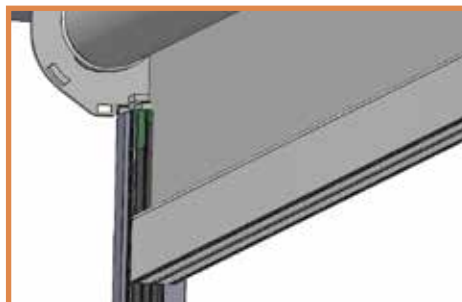
## 4. chiusura delle cover e regolazioni

---

Attraverso l'azionamento del motore, passare il tessuto con la cerniera nella guida Zip utilizzando gli appositi inviti

FIG. 9

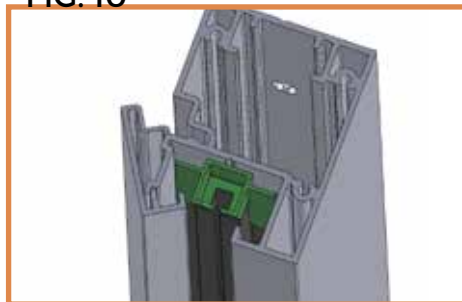
FIG. 9



Dopo aver fatto scendere il telo di circa 20 - 25 centimetri, chiudere la cover guida facendo una decisa pressione sullo scatto.

FIG. 10

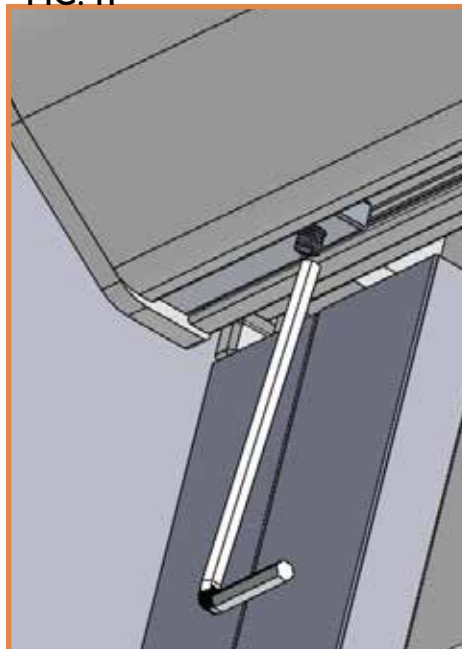
FIG. 10



Chiudere la cover del cassonetto con le piastrine e serrare il grano.

FIG. 11

FIG. 11



Consultare le istruzioni del motore per determinare i finecorsa



## **NOTA BENE**

**PERCHE' IL FUNZIONAMENTO DELLA VOSTRA TENDA SIA CORRETTO ED EFFICACE, IL CASSONETTO DEVE ESSERE DRITTO SUL FRONTE, LE GUIDE EQUIDISTANTI L'UNA DALL'ALTRA E SULLO STESSO ASSE LONGITUDINALE**



**SHOP NOW »**

**Via Carrara dell'Arena n.1 - 84034  
Padula (SA)**

**[info@letapparelle.com](mailto:info@letapparelle.com)**

**Tel. 089 9358240**