

R/B : Radio  
Finecorsa meccanico + centralina incorporata

Modelli  
RM45RQB  
RM45RMB



Tutti i dispositivi di controllo supportano 433 MHz & 868 MHz  
Tutti i dispositivi di controllo supportano 230V/50Hz & 120 V/60Hz & 220V/60Hz  
Prevalgono i parametri specifici sull'etichetta

[www.rollmatik.com](http://www.rollmatik.com)

Version No. : A/00

### T Supporto tecnico



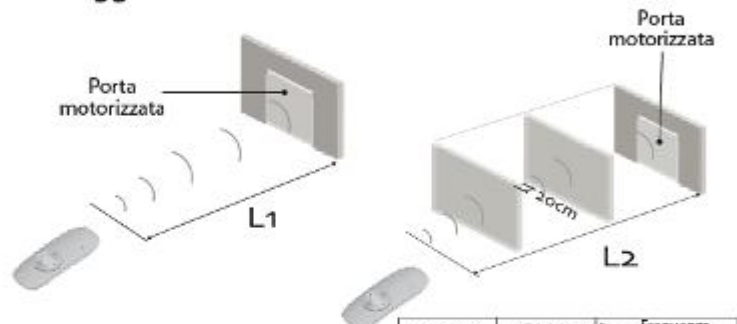
RM35(45)RB

Il motore RM (35) 45RB può memorizzare 20 canali, oltre i 20 canali, se vi è la necessità di aggiungere altri canali, il 21° canale prenderà il posto del 2° che verrà automaticamente cancellato.



Durante l'impostazione del telecomando e del motore tipo R, ogni volta che si preme un pulsante il motore emetterà un suono in quanto segnale (non premere i pulsanti entro 4 secondi dopo l'emissione del suono, il motore ritornerà allo stato originale). Dopo l'avvenuta impostazione, il motore continuerà ad emettere dei suoni in quanto segnale. Per la modalità DOT (Passo-Passo), premere il pulsante SU e GIU' meno di 2 secondi e il telecomando funzionerà in modalità Passo-Passo. Se si continua a premere per più di 2 secondi, il motore lavorerà in modalità continua. Nel caso dei telecomandi con più canali, il canale 00 ( controllo gruppo) non può essere utilizzato per programmare il telecomando con il motore. Utilizzare i canali da 01 a 15.

### Raggio di controllo



	L1 aperta	L2 Divisione	Frequenza della trasmissione
220V/60Hz	200m	35m	433.92MHz
230V/50Hz	200m	35m	
120V/60Hz	200m	35m	

### T Sistemi di controllo e motori compatibili

Supporto tecnico



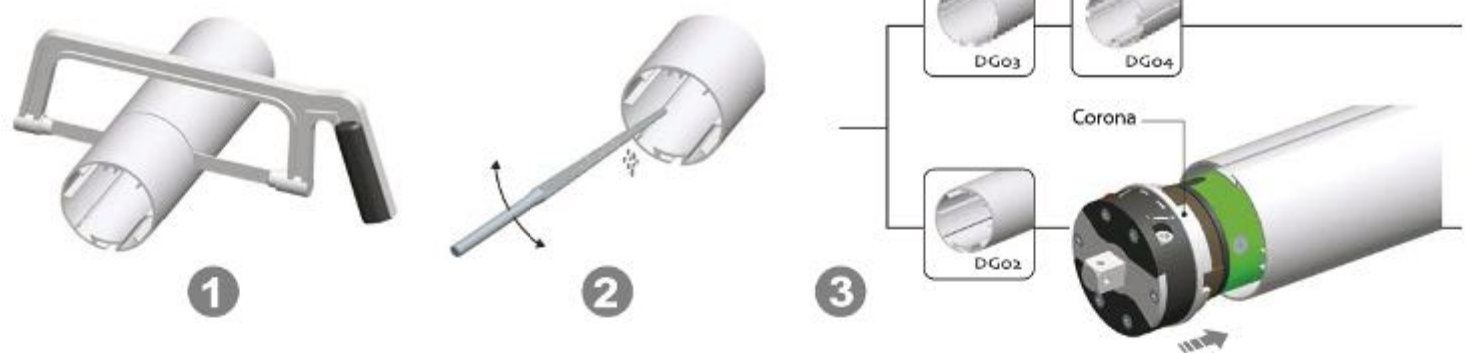
### ! Attenzione



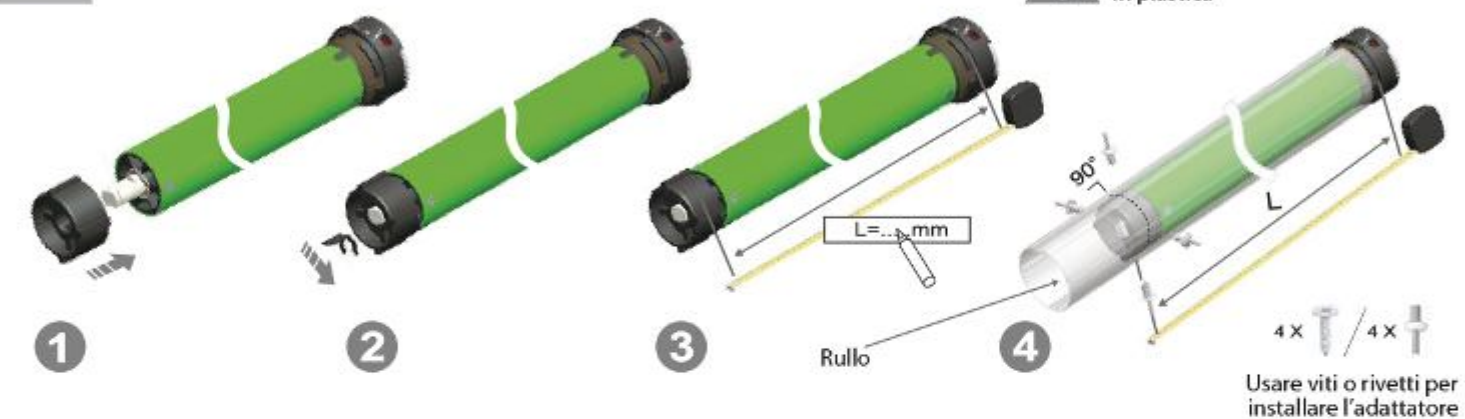
### ! Avviso di riciclaggio

Gli apparecchi elettrici vecchi sono materiali pregiati, non rientrano nei normali rifiuti domestici! Preghiamo quindi i gentili clienti di contribuire alla salvaguardia dell'ambiente e delle risorse e di consegnare il presente apparecchio ai centri di raccolta competenti, qualora siano presenti sul territorio.

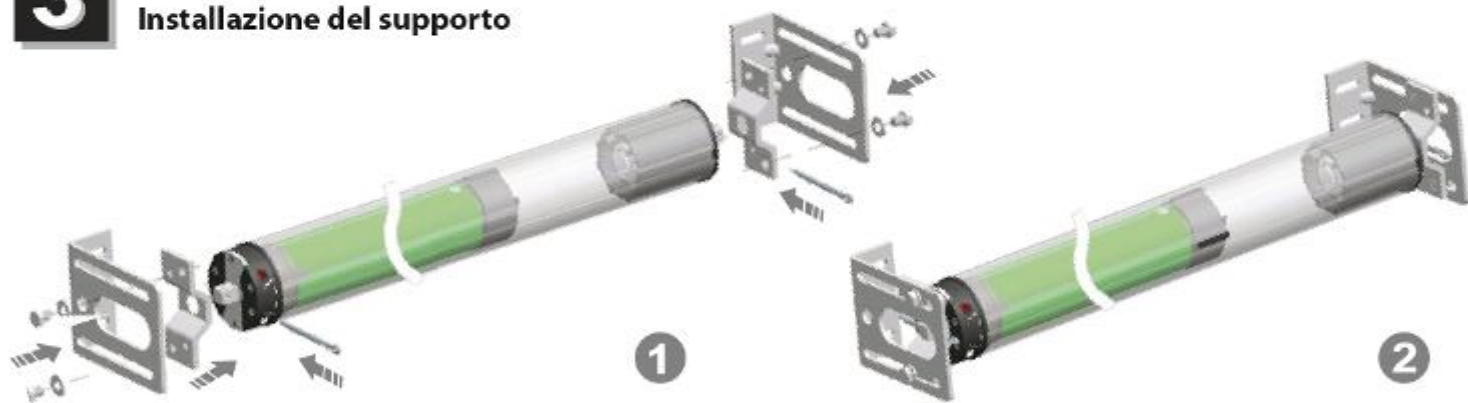
# 1 Installazione della corona



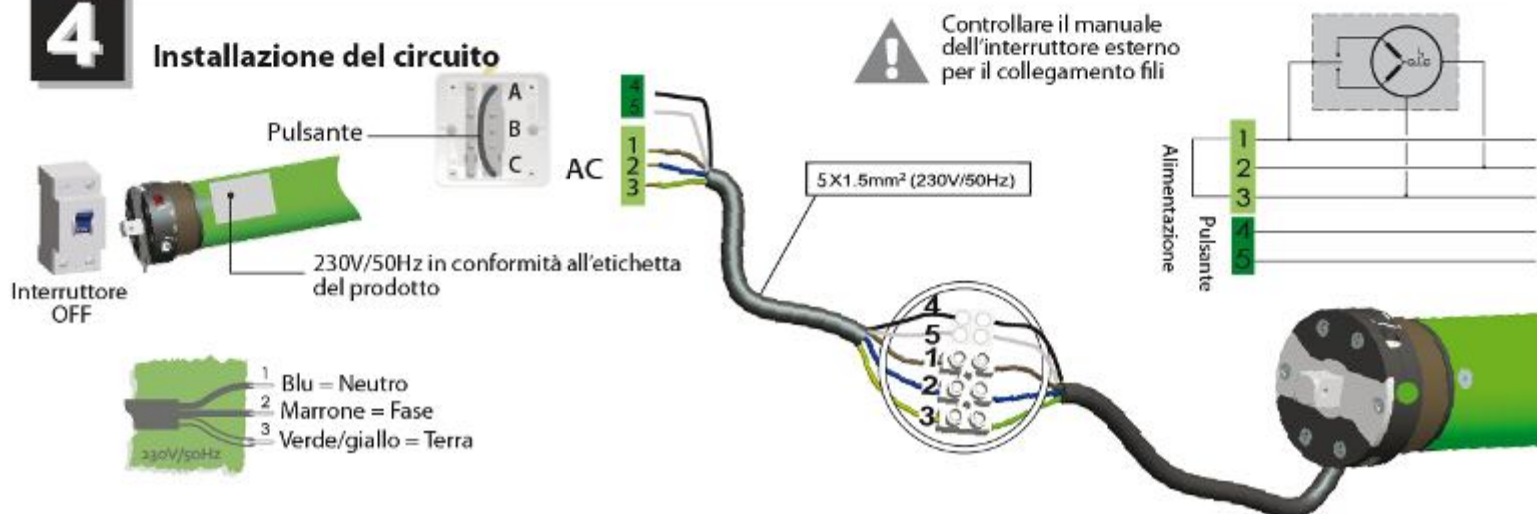
# 2 Installazione dell'adattatore



# 3 Installazione del supporto



# 4 Installazione del circuito



# 5

## Programmare il primo telecomando



Prima di programmare il telecomando, assicurarsi che il motore è in condizione di default (tutti i dati sono stati azzerati)



La durata di ogni operazione deve essere inferiore a 6 secondi, altrimenti l'operazione non sarà effettiva



# 6

## Impostazione finecorsa superiore



Se il motore non gira, non ruotare più il foro rosso o bianco



# 7

## Impostazione finecorsa inferiore



Non usare il bastoncino regolatore quando il motore non gira



# A

## Impostazione DOT-MOVE ( Passo-Passo)

Funzione  
addizionale



Interruttore  
ON



Premere il pulsante P2  
una volta e il motore farà  
un unico beep



Premere il pulsante SU  
una volta e il motore farà  
un unico beep



Premere il pulsante P2  
una volta e il motore farà  
un unico beep



Una volta premuto il  
pulsante SU, il motore  
salirà a 1/36 cerchio

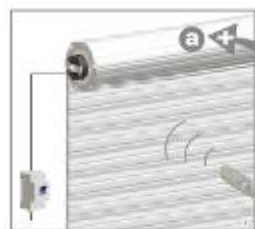


L'impostazione è  
stata effettuata

# A

## Aggiungere un telecomando

Funzione  
addizionale



Interruttore  
ON



a

X2

Premere il pulsante di  
impostazione del  
telecomando "a" due volte

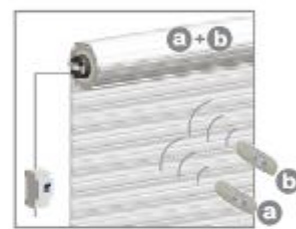


b

premere il pulsante di imposta-  
zione del telecomando "b" una  
volta, il motore farà vari beep



L'aggiunta del  
telecomando è  
stata effettuata



La durata di operazione con un  
pulsante deve essere inferiore a  
4 secondi, altrimenti il sistema  
ritornerà allo stato originale

# A

## Disinserire un telecomando

Funzione  
addizionale



Interruttore  
ON



Premere il pulsante P2  
una volta e il motore  
farà un unico beep



Premere il pulsante STOP  
una volta e il motore farà  
un unico beep



Premere il pulsante P2  
una volta e il motore  
farà beep 2 volte



Il telecomando è  
stato disinserito



Con la cancellazione del  
telecomando, si eliminano  
tutti i dati nella memoria della  
centralina

# A

## Specifiche interruttore

Funzione  
addizionale

