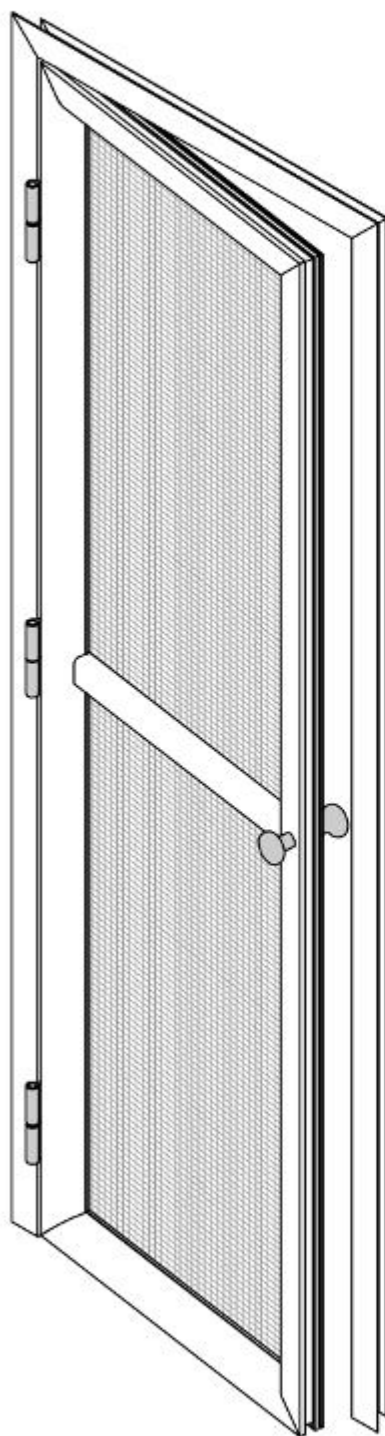




leTapparelle

BATTENTE

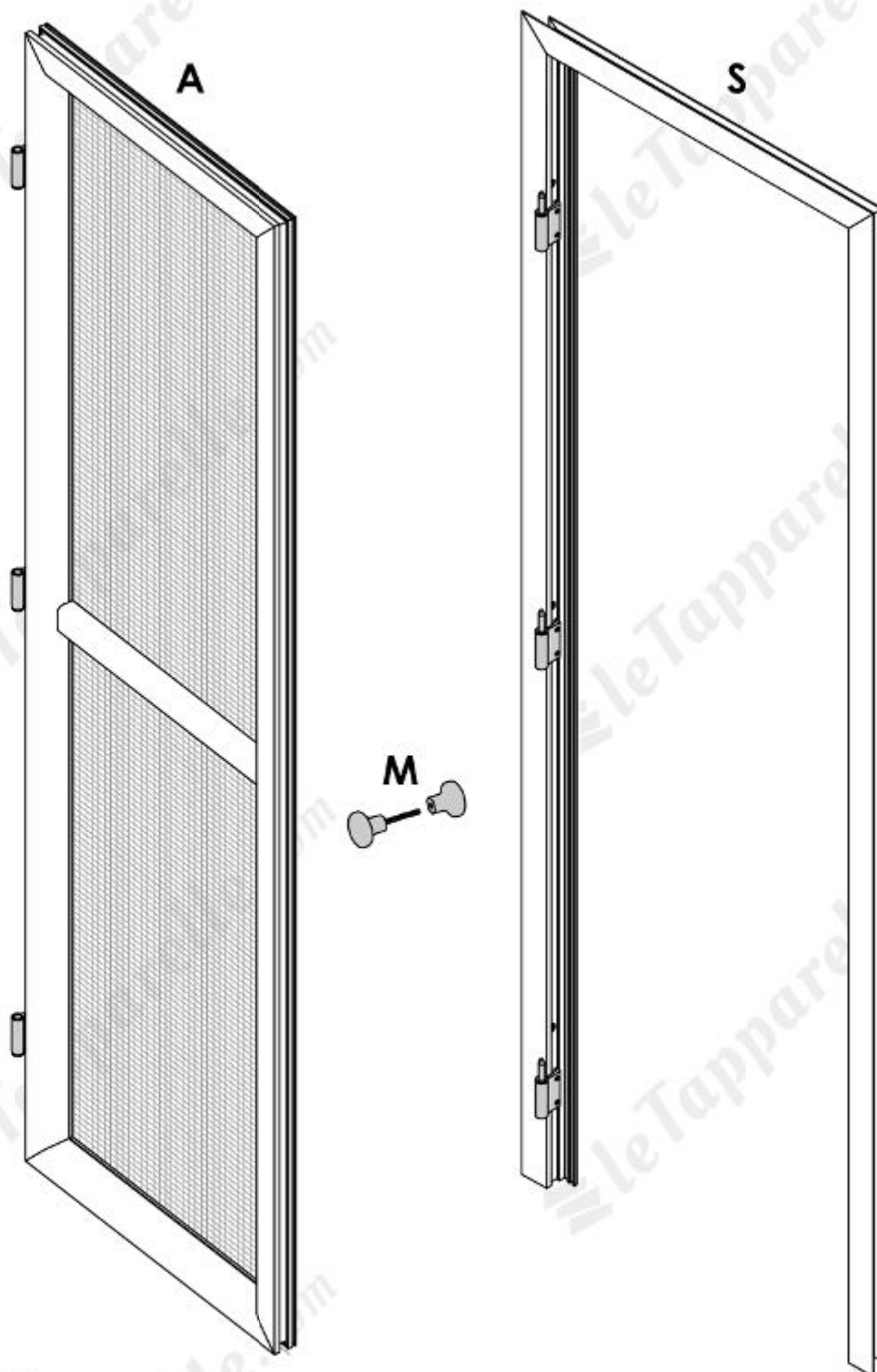
Istruzioni di Montaggio



Ver. 1/2016

1

Prima di iniziare il montaggio controllare i componenti forniti e se il prodotto ha subito danni durante il trasporto.



A: ANTA

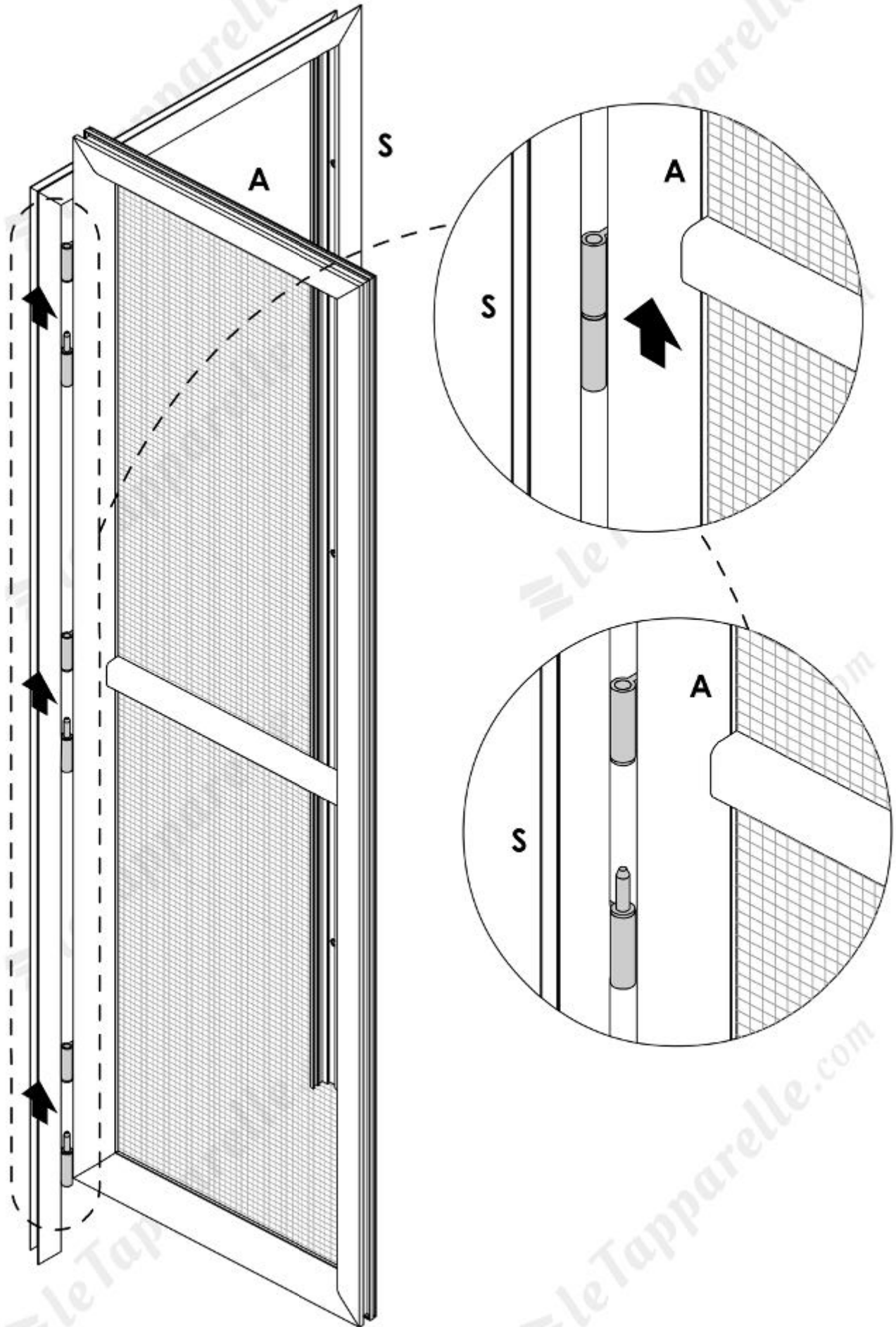
S: STRUTTURA

M: MANIGLIA

Utensili per il montaggio:

Livella, Matita, Trapano, Punta da muro da 6mm, Punta per alluminio da 6mm, Cacciavite a croce (PH2), Pinza.

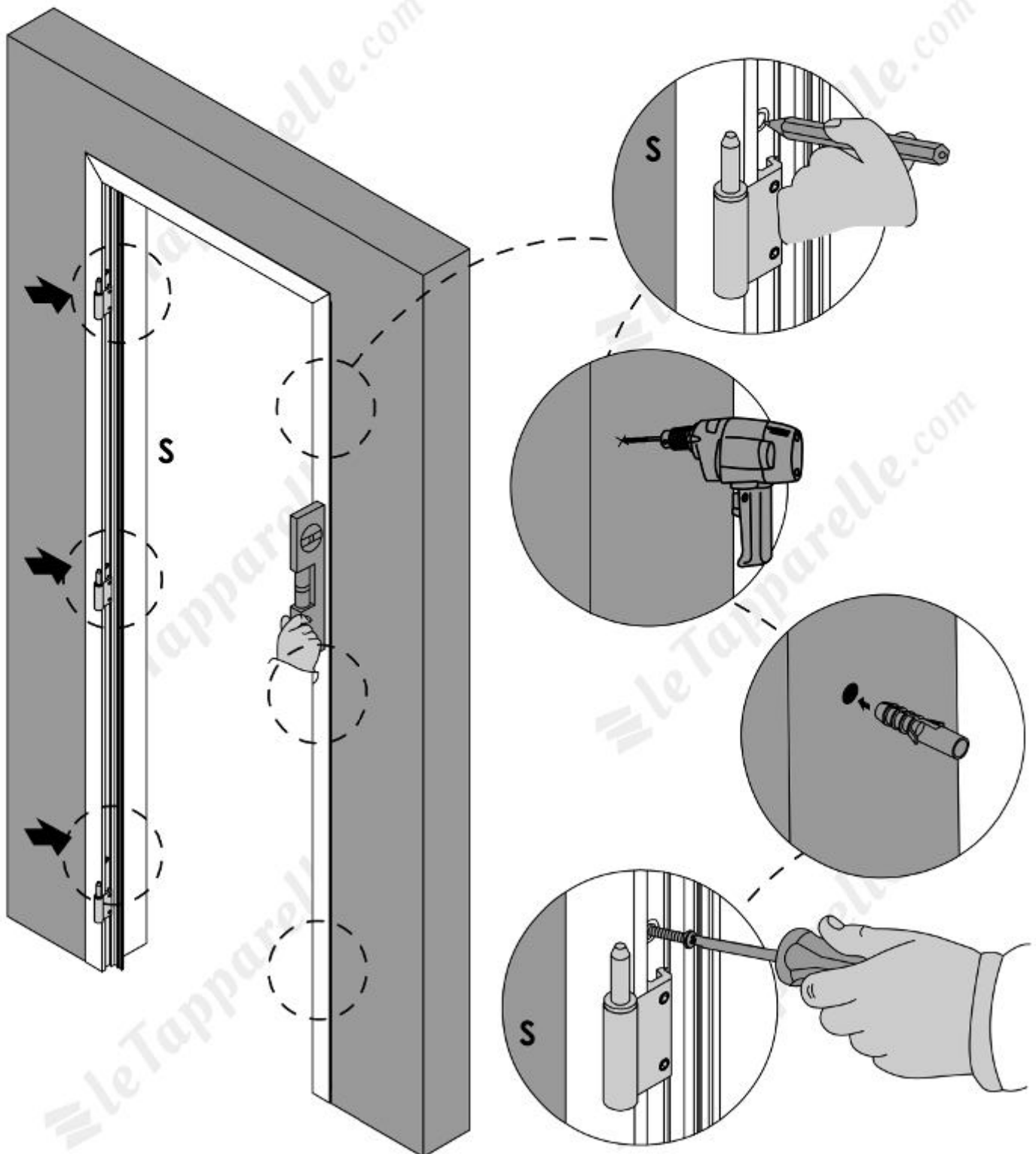
2 Aprire l'Anta (A) della Zanzariera e quindi sollevandola sganciarla dalla Struttura (S).



3 Accostare la **Struttura (S)** al vano metterla a piombo (con una livella) ed utilizzando le viti adatte (non fornite) fissarla al vano. Utilizzare le viti per legno se i fianchi del vano sono in legno, tassello e vite se sono in muratura o viti autoforanti se in alluminio.

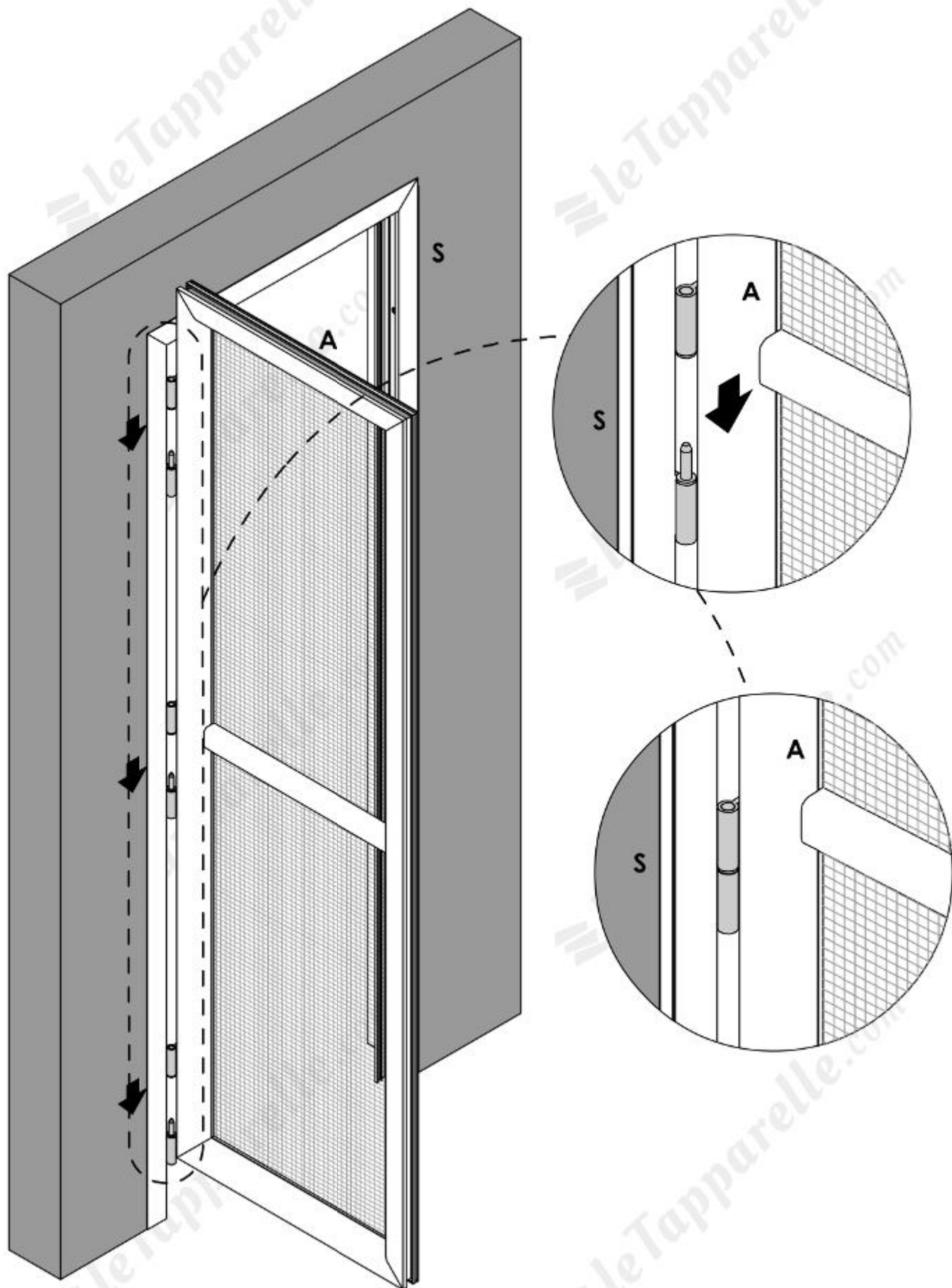


INSTALLAZIONE INTERNO VANO: Se non specificato diversamente la zanzariera viene prodotta per consentire l'installazione fuori vano (Telaio a Z). Se si vuole installare la zanzariera all'interno del vano (Telaio a L) eseguire prima il passo 2B (vedi ultima pagina). **Inoltre l'Anta (A) va rimontata sulla struttura prima di fissare la Struttura (S) al vano (vedi Passo 4).**

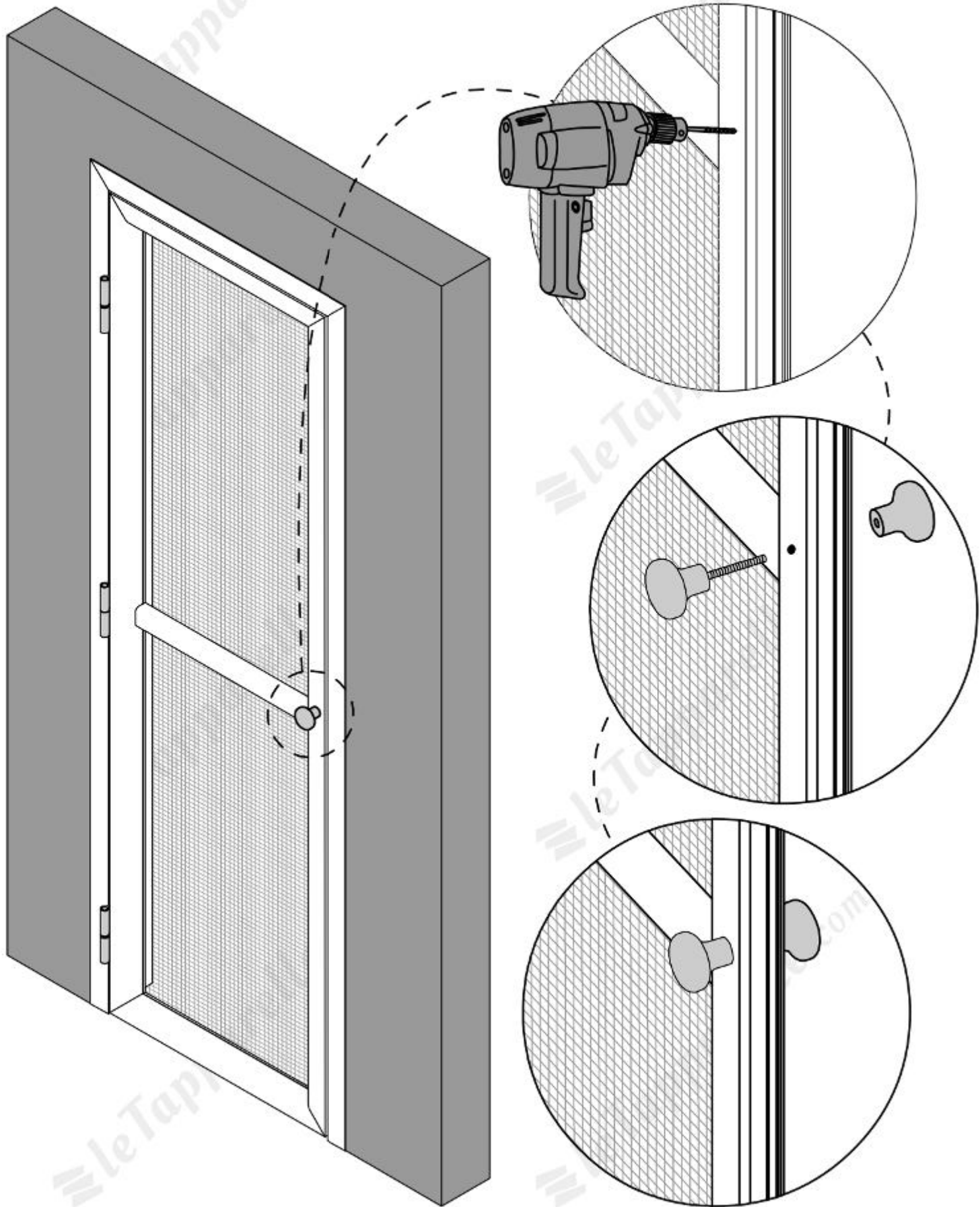


4

Agganciare l'anta alla struttura.



5 Installare la maniglia, forando con una punta per alluminio da 6mm un montante dell'anta a battente sul lato opposto alle cerniere.



2B

Per trasformare la struttura della zanzariera da installazione fuori luce (telaio a Z) ad installazione in luce, poggiare la zanzariera su una superficie piana quindi aiutandosi con una pinza spezzare e strappare, da tutti i profili che compongono la struttura, l'aletta più larga seguendo l'incavo presente sul profilo stesso.

You Tube <https://youtu.be/XMMCzXBY0-s>

