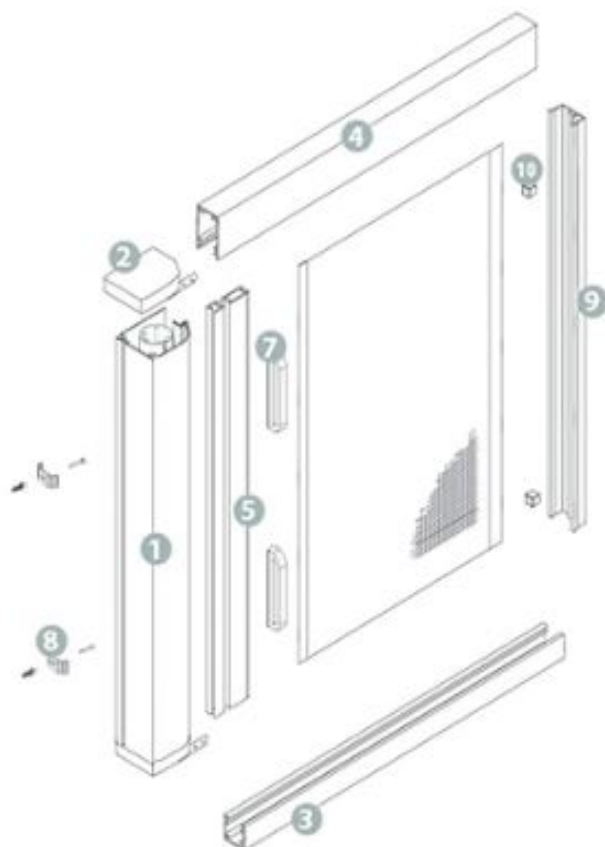



## ISTRUZIONI DI MONTAGGIO ZANZARIERA LATERALE IN KIT DA TAGLIO




1. Cassonetto con tubo rete
2. Testata
3. Guida inferiore
4. Guida superiore
5. Barra maniglia
6. Tappo barra maniglia
7. Maniglie per apertura
8. Clip di ancoraggio
9. Riscontro laterale
10. Ferma guida per riscontro laterale
11. e 12. Viti e tasselli



Guida superiore  
40x20 mm



Guida inferiore  
22x22 mm



Ferma guida per  
riscontro laterale



Maniglie e viti



Viti e  
tasselli



Clips per  
aggancio  
cassonetto



Viti per  
testata



Tappo per barra  
maniglia

Trattandosi di zanzariere da taglio occorre una minima esperienza del fai da te.



Misurare le dimensioni del vano

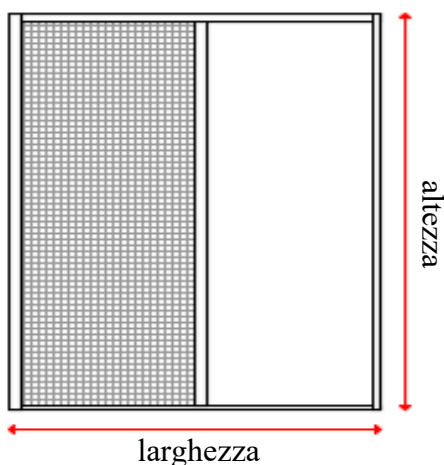


Taglio del cassonetto



Taglio delle guide

PASSO 1: Rilevare la misura del vano luce in più punti e considerare la misura più piccola rilevata. La misurazione deve essere effettuata con un flessometro in basso, a metà altezza ed in alto.



PASSO 2: Tracciare un segno sia sul cassonetto che sulle guide per evitare errori di taglio. Togliere la calotta destra presente sul cassonetto ed il tappino presente sulla maniglia e procedere al taglio.



PASSO 3: Inserire la testata e fissarla con le viti apposite.



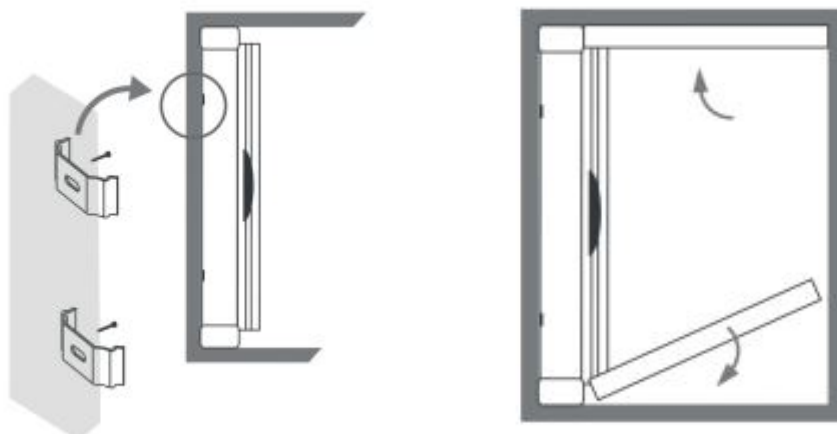
PASSO 4: Inserire le maniglie nella barra maniglia e chiudere con l'apposito tappo.



**AVVERTENZE.**

Assicurarsi che la calamita di battuta sia rivolta dal lato opposto a quella della barra maniglia. E' suggerito provare la presa prima dell'installazione

PASSO 5: Fissare le clip al muro che serviranno per agganciare il cassonetto.  
Agganciare la guida superiore ed inferiore al cassonetto



PASSO 6: Inserire i fermo guida nel profilo di chiusura laterale.  
Inserire il riscontro incastrando le guide al proprio interno, inclinare leggermente le guide per facilitare l'operazione.  
Fissare i fermoguida stringendo il grano (bulloncino) e fissare il riscontro al vano forandolo.

