

Klip 40

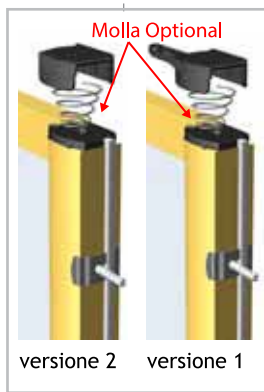
avvolgimento laterale 2 ante

guida all'installazione

Componenti

1. Cassonetto avvolgitore
2. Guida alta
3. Guida bassa
4. Set accessori

Varianti

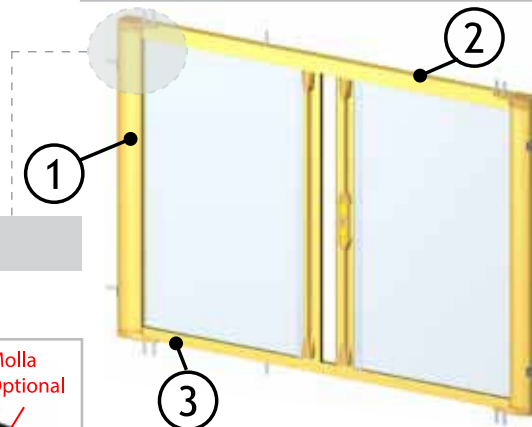


Fissaggio con clip

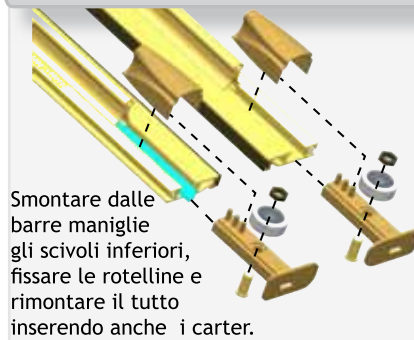


Fissaggio con aletta

! Porre la molletta solo sulla testata superiore



Preparazione barra maniglia



Smontare dalle barre maniglie gli scivoli inferiori, fissare le rotelline e rimontare il tutto inserendo anche i carter.

Regolazione cricchetto



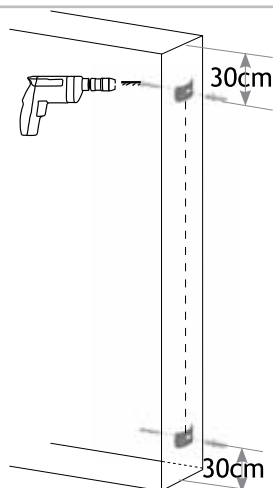
Comando in posizione regolare

Montaggio Maniglia snodo

Sul lato esterno, a metà altezza, inserire la parte fissa della maniglia a snodo nell'apposito incavo del profilo maniglia. Forare con punta da 2mm e bloccare con le due viti nere in dotazione



1 Forare con punta da 6mm i 2 vani laterali su cui si andranno a montare i cassonetti, così come indicato in figura, mantenendo l'allineamento verticale, posizionare le clip e serrare con le viti in dotazione.

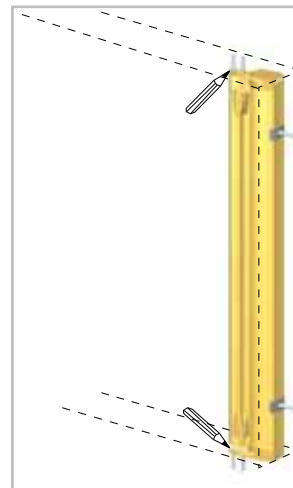


2

Agganciare alle clip il cassonetto.

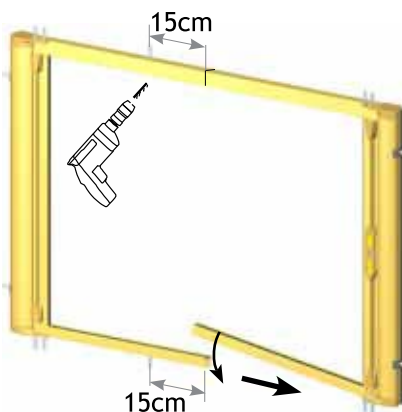
Per il fissaggio con aletta

- segnare con una matita i punti superiori e inferiori al vano;
- staccare il cassonetto;
- forare con punta da 6mm
- riagganciare e bloccare con le viti in dotazione.



3

Prima di montare le guide, inserire un fermacricchetto nella guida inferiore e l'altro nella superiore. Infilare le guide negli inviti delle testate cassonetto. Forare e fissare le guide su cui scorrerà la barra maniglia priva di cricchetto.



Dopo aver congiunto le due guide, inferiori e superiori, spostare i fermacricchetto al centro del vano e servendosi della dima, bloccarli con i grani.

4



! Nel caso il cricchetto non aggancia bene, spessorare il fermacricchetto superiore