

Klip 40

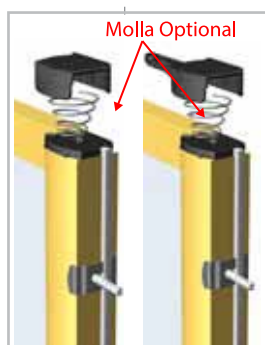
avvolgimento laterale

guida all'installazione

Componenti

1. Cassonetto avvolgitore
2. Guida alta
3. Guida bassa
4. Profilo di chiusura
5. Set accessori

Varianti

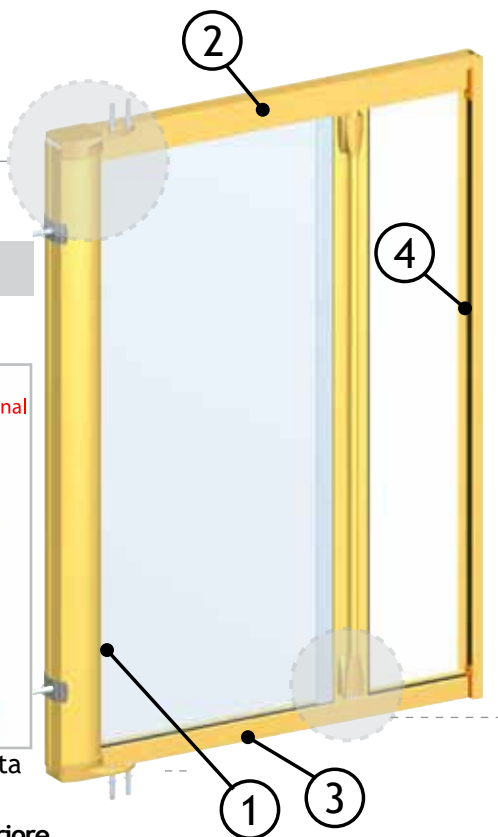


versione 2 versione 1

Fissaggio con clip



Fissaggio con aletta



Preparazione barra maniglia



Smontare dal profilo maniglia lo scivolo inferiore, fissare la rotellina e rimontare il tutto inserendo anche il carter

Montaggio Maniglia snodo

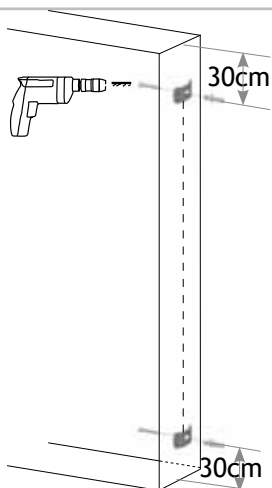
Sul lato esterno, a metà altezza, inserire la parte fissa della maniglia a snodo nell'apposito incavo del profilo. Forare con punta da 2mm e bloccare con le due viti nere in dotazione



! Porre la molletta solo sulla testata superiore

1

Forare con punta da 6mm il vano laterale su cui si vuole montare il cassonetto, così come indicato in figura, mantenendo l'allineamento verticale, posizionare le clip e serrare con le viti in dotazione.

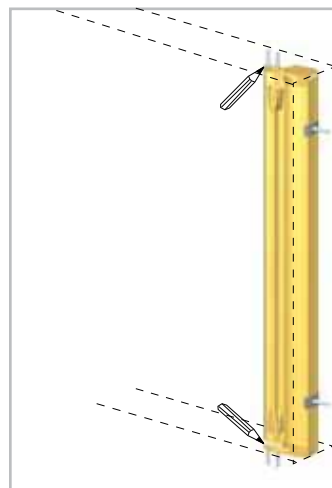


2

Agganciare alle clip il cassonetto.

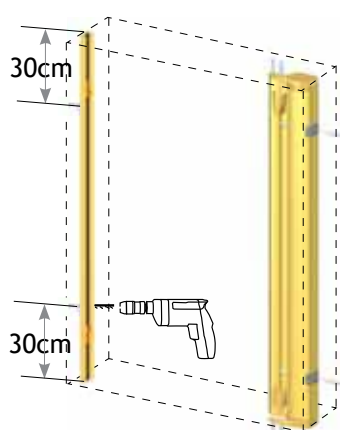
Per il fissaggio con aletta

- segnare con una matita i punti superiori e inferiori al vano;
- staccare il cassonetto;
- forare con punta da 6mm
- riagganciare e bloccare con le viti in dotazione.



3

Posizionare il profilo di chiusura laterale, allineato al piano del cassonetto, prestando attenzione alla polarità dei magneti, inserire i fermaguida in alto e in basso e bloccare il profilo con le viti e i tasselli come indicato in figura.



4

Inserire le guide negli inviti delle testate sul cassonetto e bloccarle con i fermaguida sul profilo di chiusura con viti 3,5x9,5 in dotazione.

