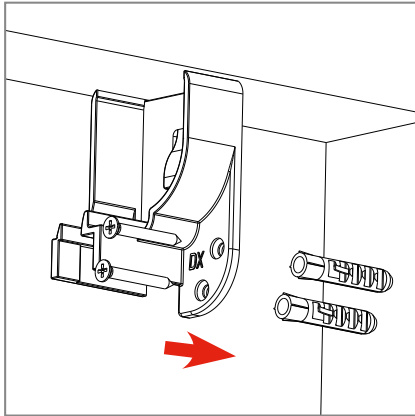


## IRENE 45 VERTICALE

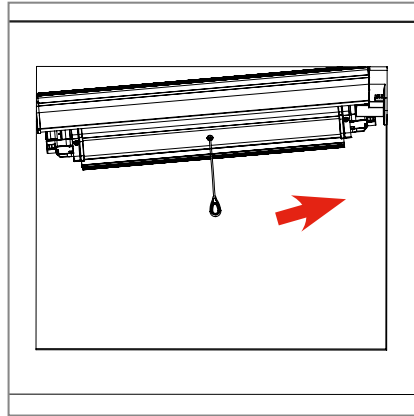
### ISTRUZIONI DI MONTAGGIO

**NB** Le immagini rappresentate simulano una **vista interna**.

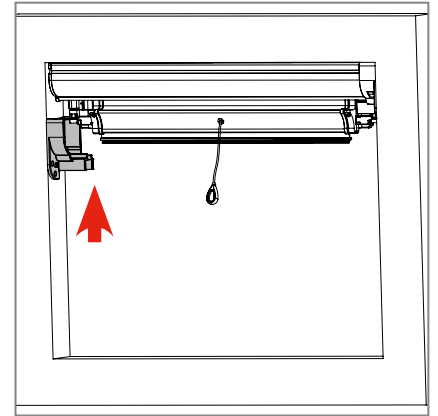
Si consiglia l'installazione della zanzariera da parte di personale qualificato nel pieno rispetto delle istruzioni di seguito riportate. Per il fissaggio utilizzate viti o tasselli adeguati al tipo di supporto/parete su cui la zanzariera andrà installata. Accertarsi che gli stipiti siano paralleli e ad angolo retto; in caso di fuori squadra effettuare le necessarie regolazioni per garantire parallelismo ed angolo retto ai profili della zanzariera.



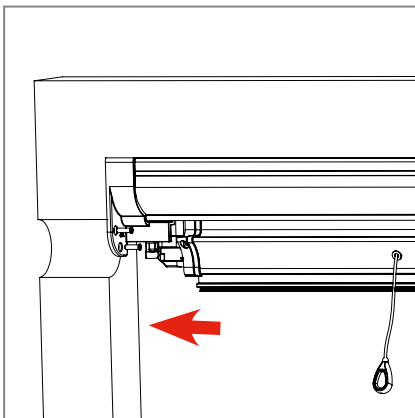
**1** Fissare una delle due copritestate alla parete.



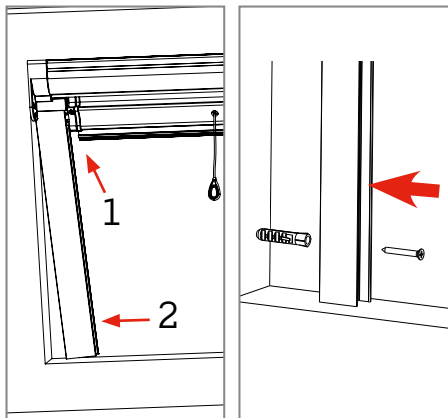
**2** Agganciare il cassonetto alla copritestata.



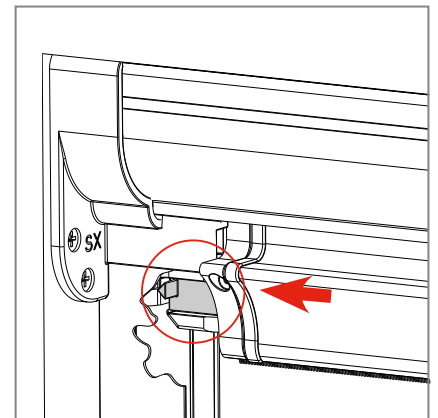
**3** Agganciare l'altra copritestata al cassonetto.



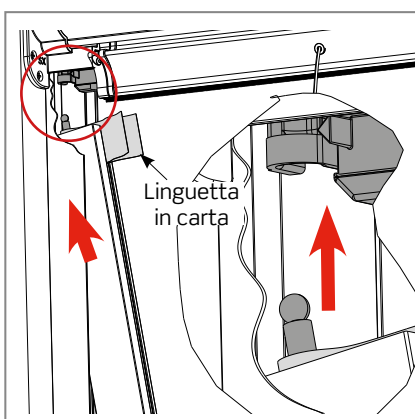
**4** Fissate la copritestata alla parete.



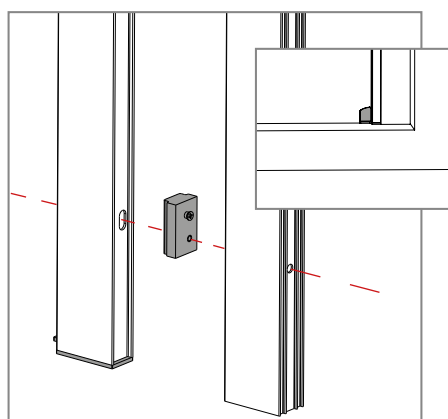
**5** Inserire i compensatori nelle copritestate e fissarli nei punti che ritenete opportuni.



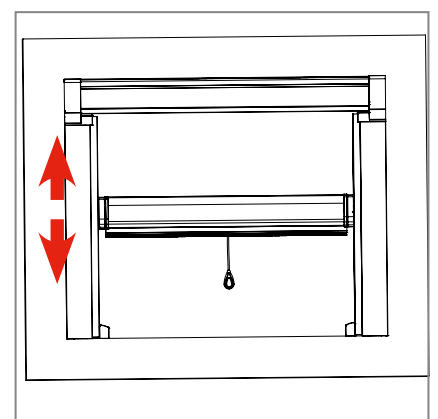
**6** Spostare lo switch verso l'interno del compensatore.



**7** Inserire le guide telescopiche sotto il cassonetto, avendo cura che l'invito per rete entri nella sede cilindrica del corsoio. **Aiutarsi con la linguetta cartacea per farlo entrare.**



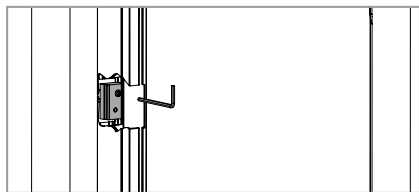
**⚠ Attenzione:** rispettare il senso di inserimento della guida telescopica. **Nello specifico:** i fori per la regolazione dei grani devono essere allineati ai regoli e quindi rivolti verso l'esterno e l'aletta del piedino deve essere rivolta a sua volta verso l'esterno, come nell'immagine.



**8** Provare il corretto funzionamento.

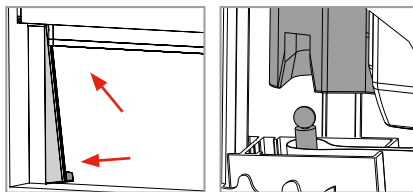
## NOTE PER L'INSTALLATORE

### FUORI SQUADRO



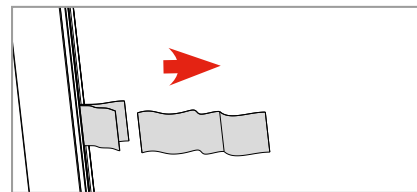
In caso di **fuori squadro**, regolare il grano presente nei profili compensatori per correggere gli eventuali problemi di scorrimento della zanzariera.

### SCORRIMENTO ERRATO



Se la zanzariera **non scorre correttamente**, ripetere l'operazione di inserimento delle guide (**n°7**).

### LINGUETTA CARTACEA




Strappare le linguette cartacee **solo dopo essersi accertati che la zanzariera scorre correttamente**.

## CARICAMENTO MOLLA

La fluidità nello scorrimento della barra maniglia in fase di richiusura automatica viene regolata direttamente in fabbrica, mediante il caricamento della molla di trascinamento ad un numero di giri prefissato.

Dopo aver installato la zanzariera, qualora lo scorrimento si arresti prima della totale chiusura oppure nel caso in cui la chiusura sia troppo veloce, è possibile regolare in autonomia il caricamento della molla di trascinamento, regolando la tensione di carica con l'apposita chiave fornita di serie, da inserire nell'alloggiamento della copritestata superiore come mostrato nell'immagine:

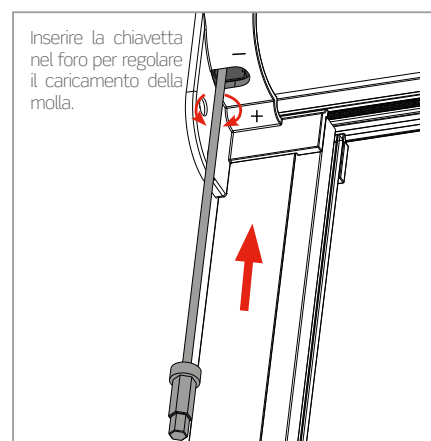
 nel caso in cui l'avvolgimento della rete sia **troppo veloce in fase di apertura**, ruotare la chiave **verso il segno "-"**.

 nel caso in cui la zanzariera si chiuda **troppo lentamente o non si chiuda del tutto**, ruotare la chiave **verso il segno "+"**.

**Nel ruotare la chiave all'interno del foro, si consiglia di eseguire una quindicina di giri completi di chiavino per volta e riprovare man mano il funzionamento.**

 **In caso di utilizzo di trapano avvitatore, utilizzare una velocità ridotta.**

**N.B. L'operazione va eseguita solo da personale tecnico qualificato all'installazione del prodotto.**





## INFORMAZIONI SUL PRODOTTO

### UTILIZZO • MANUTENZIONE • GARANZIA

Il presente documento costituisce parte integrante del prodotto ed è destinato a tutti coloro che si apprestano ad utilizzare la zanzariera come utenti, installatori e manutentori.

Nel documento sono elencate tutte le istruzioni nel rispetto della "Direttiva Macchine" per un corretto uso, installazione e manutenzione della zanzariera, in modo tale da evitare danneggiamenti alle persone ed alla zanzariera stessa.

#### MV LINE si congratula con Lei per l'acquisto di questa zanzariera.

Questa guida Le consentirà di apprezzare i vantaggi di questa zanzariera e l'aiuterà ad orientarsi nelle fasi di installazione, uso e manutenzione. L'azienda si riserva di apportare modifiche parziali o totali al prodotto senza preavviso declinando ogni responsabilità su eventuali dati inesatti o incompleti. Questa guida è di proprietà della MV LINE.

È severamente vietata la riproduzione anche parziale, senza autorizzazione preventiva della MV LINE.

#### DESTINAZIONE D'USO

La zanzariera è destinata alla funzione di schermo e protezione contro l'intrusione di insetti nel locale o ambiente in cui è posizionata. Ogni impiego differente da quello indicato è da considerarsi improprio. Il costruttore non può essere considerato responsabile per eventuali danni causati da usi impropri, erronei ed irragionevoli.

#### IMBALLO MOVIMENTAZIONE E TRASPORTO

- Le zanzariere sono imballate in buste trasparenti, cartone e polietilene, in modo da proteggere la zanzariera durante il trasporto;
- la zanzariera è trasportabile a mano e non necessita di attrezzi particolari per la movimentazione;
- provvedere ogni cautela per escludere qualsiasi possibilità di danno alla zanzariera;
- dopo aver tolto l'imballaggio, assicurarsi dell'integrità della zanzariera stessa controllando che non ci siano parti visibilmente danneggiate. In caso di dubbio non utilizzare la zanzariera e contattare il fornitore.

#### ATTENZIONE!!!

Gli elementi che compongono l'imballo non devono essere lasciati alla portata dei bambini!

#### USO

Evitare le operazioni di manovra (apertura e chiusura della zanzariera) da parte dei bambini.

#### MANUTENZIONE

Pulire periodicamente le parti magnetiche con un panno umido.

- In caso di attrito lubrificare i cuscinetti con uno spray silconico;
- tutte le attività di manutenzione straordinaria devono essere fatte da persone adeguatamente addestrate;
- è possibile sostituire qualsiasi componente della zanzariera, rivolgendosi al rivenditore o alla MV LINE.

#### SMONTAGGIO E SMALTIMENTO

Prima di procedere allo smontaggio della zanzariera, fare riferimento alle istruzioni relative al montaggio. La zanzariera non è costruita con materiali ritenuti pericolosi. Non ci sono particolari indicazioni per la rottamazione e lo smaltimento.

#### GARANZIA

Affinché abbiano effetto tutte le condizioni di garanzia, non intervenire autonomamente allo smontaggio di pezzi o accessori che potrebbero sembrare non funzionanti ma contattare il rivenditore che provvederà all'assistenza ed al ricambio di parti. La garanzia include la sostituzione integrale o di parti della stessa quando si verificano difetti di funzionamento rivenienti da vizi di fabbricazione ed esclude, invece, i danni ed i deterioramenti provocati dal cliente.

**Sono espressamente escluse dalla garanzia reti e teli usurati dall'utilizzo, dall'esposizione agli agenti atmosferici o comunque danneggiati.**

I prodotti con reti inox sono composti da materiale AISI 316, in ogni caso la MV Line non garantisce il deterioramento ed i fenomeni di ossidazione e corrosione che potrebbero derivare a seguito della esposizione delle reti a zone temperate ad elevato inquinamento con presenza rilevante di anidride solforosa o se soggette a esposizione di cloruri, inoltre se poste a contatto con altri metalli che potrebbero causare corrosione Galvanica.

Per poter usufruire della garanzia è necessario trascrivere nello spazio bianco sottostante il CODICE ZANZARIERA riportato sulla etichetta presente sul cassetto (vedi fac-simile fig. 1) ed allegare la relativa prova di acquisto (ricevuta fiscale o fattura).

Questa zanzariera è garantita dalla MV LINE per un periodo di 24 mesi.

Codice da trascrivere:

\_\_\_\_\_

Cerca e trascrivi il codice nell'etichetta posta sul prodotto, così come vedi nella figura di esempio.



#### DoP

Il sottoscritto rappresenta il seguente costruttore:

**MV LINE s.p.a.**  
Via Umbria - Lotto 69 70021 Acquaviva delle Fonti (BA)  
Dichiara qui di seguito che il prodotto:

### IRENE 45 VERTICALE

Resistenza al vento: **Classe 4**  
inoltre risulta conforme a quanto previsto dalle seguenti direttive comunitarie (comprese tutte le modifiche applicabili):

Direttiva macchine 89/392/CEE e Norma UNI EN 13561 appendice ZA.1  
Anno in cui è stata affissa la marcatura: 2017.  
Acquaviva delle Fonti, 01.03.2017

**CE EN 13561  
17**

**MV LINE s.p.a.**  
Via Umbria - Lotto 69 70021  
Acquaviva delle Fonti (BA)  
Prodotto: ZANZARIERA  
Classe: 4

Firma

Paolo Montanaro  
(Amministratore Unico)