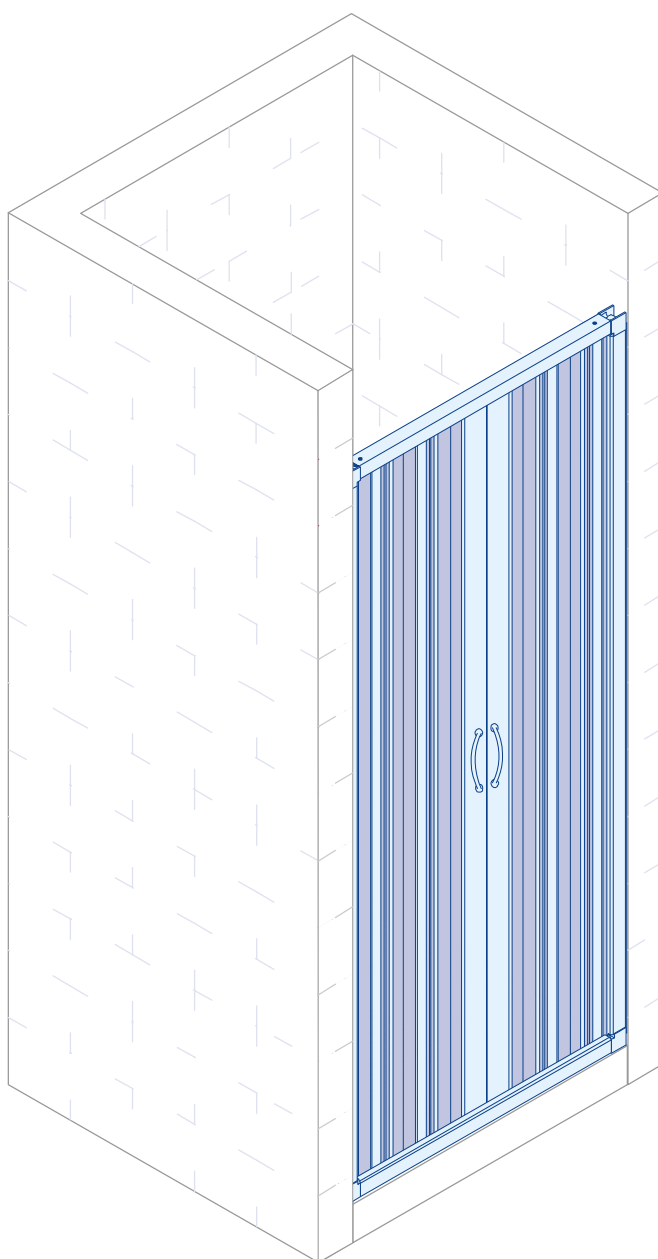




DocciaBox

# VENERE AC ASTRA AC

---



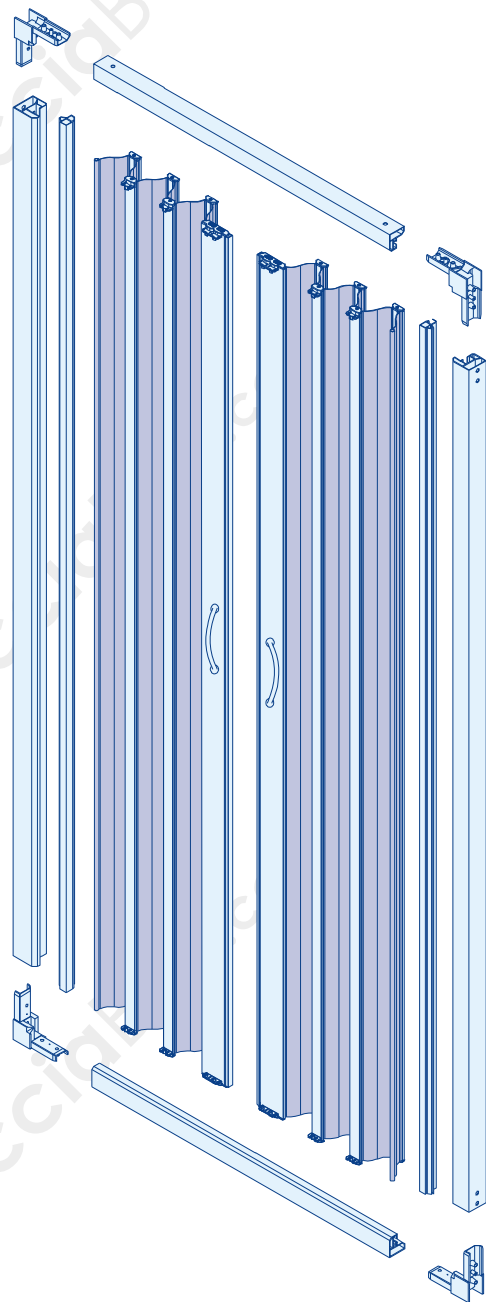
Istruzioni di Montaggio

---

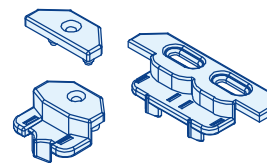
# 1

Controllare i componenti forniti.

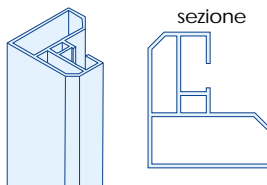
Prima del montaggio controllare se il prodotto ha subito danni durante il trasporto.



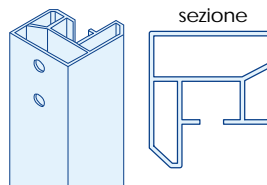
Pezzi di ricambio x3



Profilo guida x2



Profilo Laterale x2

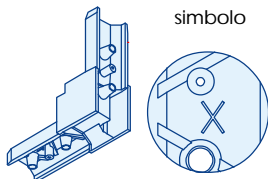


Anta a soffietto

x2

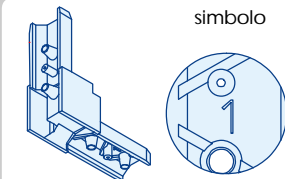
Squadretta angolo con "X" x2

simbolo



Squadretta angolo con "1" x2

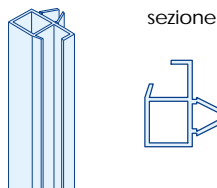
simbolo



Profilo attacco anta

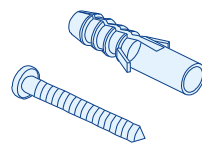
x2

sezione



Tasselli e viti

x10

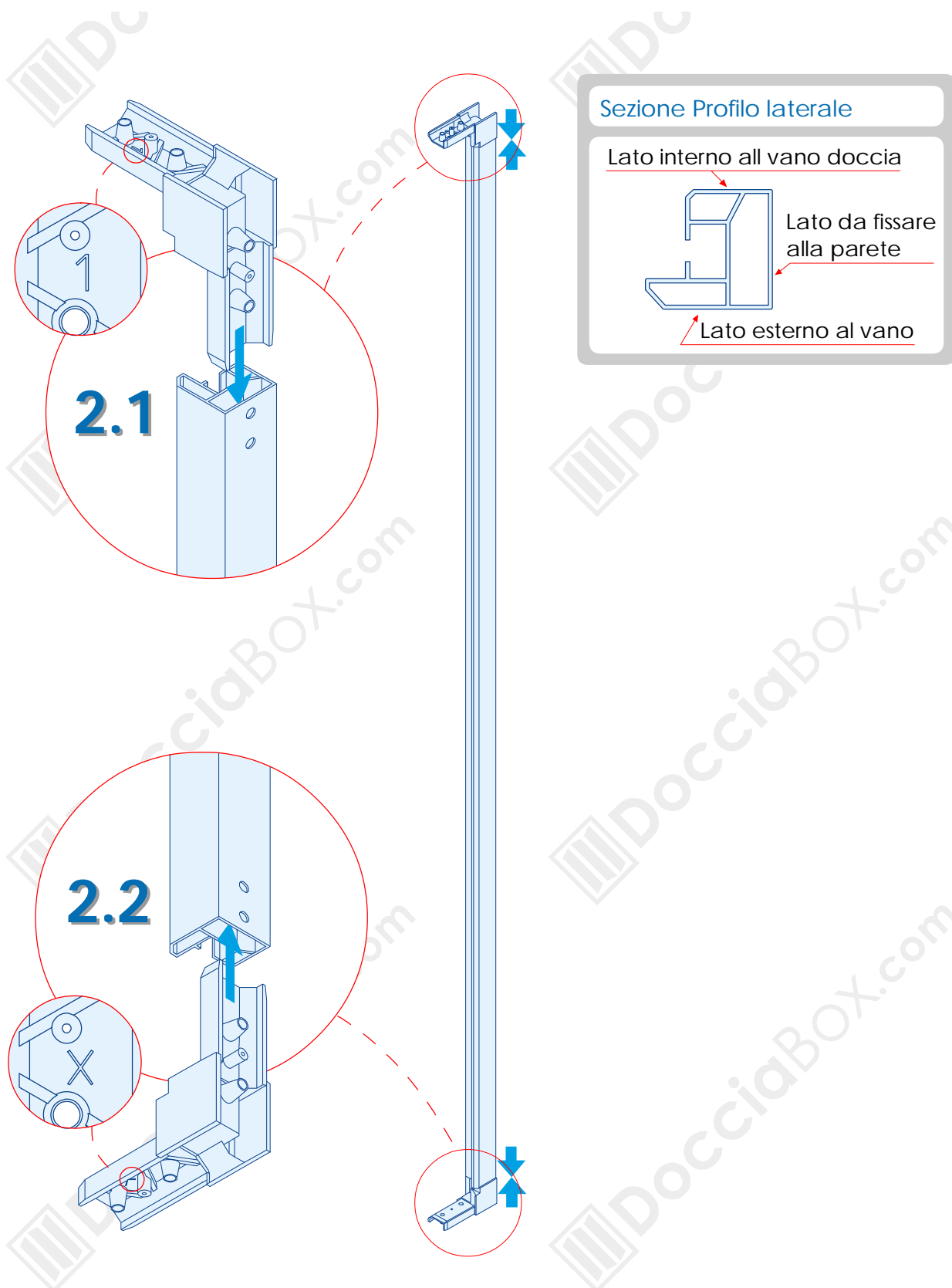


### Utensili per il montaggio:

Livella, Matita, Punteruolo, Martello, Trapano, Punta da muro da 6mm, Cacciavite a croce, Silicone, Pistola per silicone.

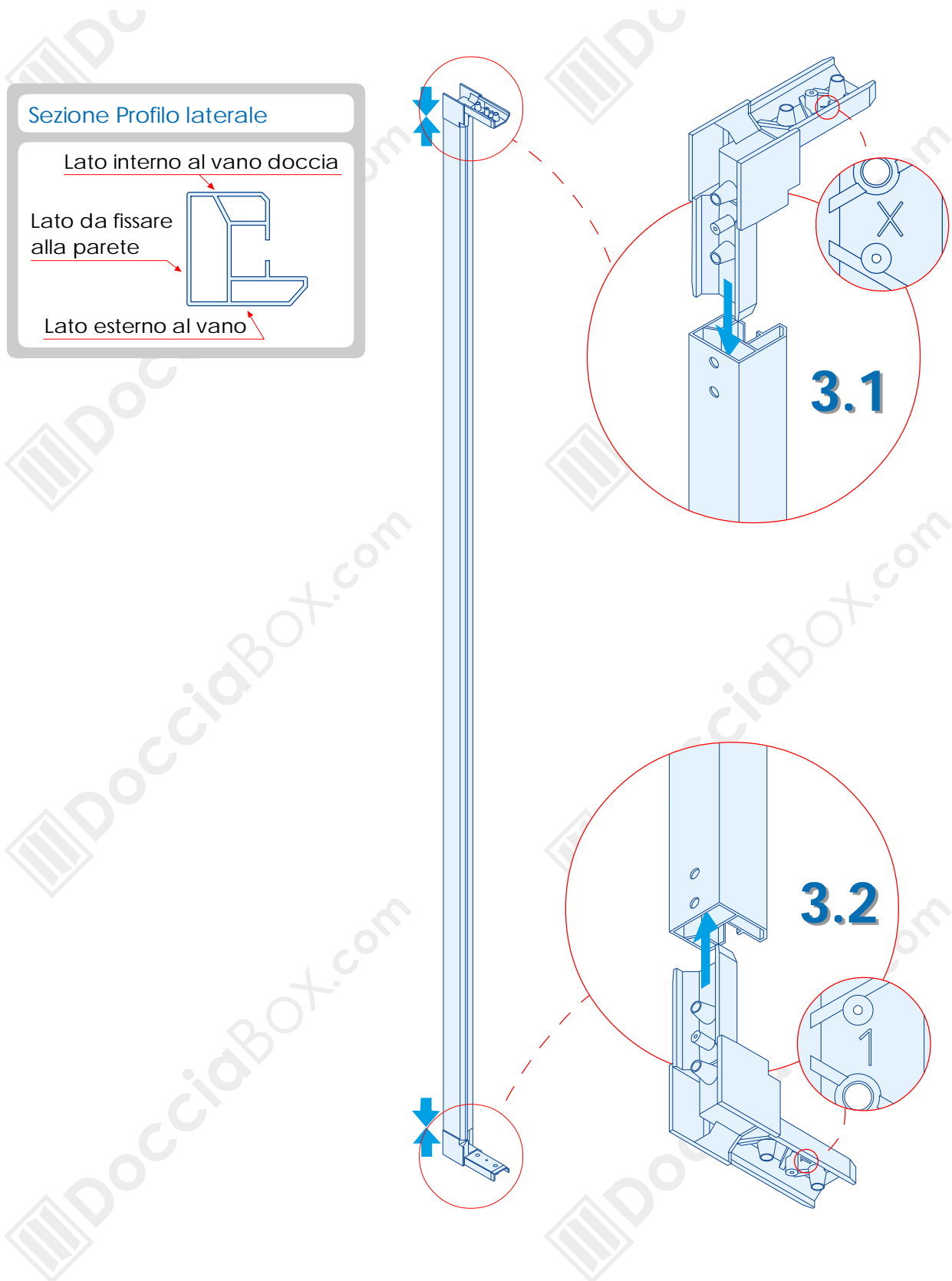
**2** Prendere il **profilo laterale destro**. Posizionarlo, come indicato in figura, con la parte più larga rivolta all'esterno ed inserire una **squadretta ad angolo contrassegnata da un "1"** nella parte alta (Fig. 2.1) e una **squadretta ad angolo contrassegnata da una "X"** nella parte bassa (Fig. 2.2).

**IMPORTANTE:** I lati delle squadrette contrassegnate dai simboli "X" ed "1" non devono essere inserite all'interno del profilo, ma devono restare all'esterno in modo che i simboli restino visibili.

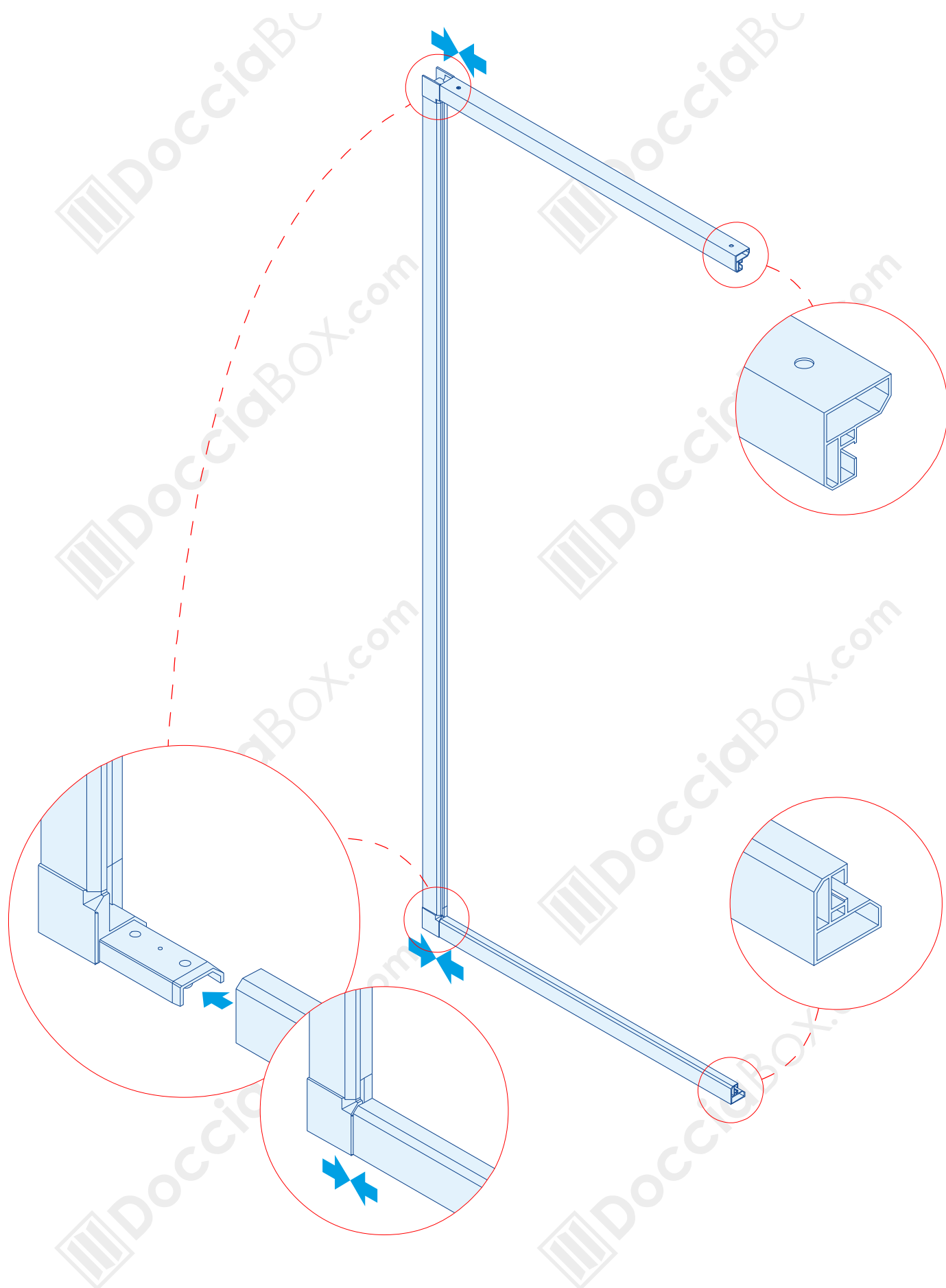


**3** Prendere il **profilo laterale sinistro**. Posizionarlo, come indicato in figura, con la parte più larga rivolta all'esterno ed inserire una **squadretta ad angolo contrassegnata da una "X"** nella parte alta (Fig. 3.1) e una **squadretta ad angolo contrassegnata da un "1"** nella parte bassa (Fig. 3.2).

**IMPORTANTE:** I lati delle squadrette contrassegnate dai simboli "X" ed "1" non devono essere inserite all'interno del profilo, ma devono restare all'esterno in modo che i simboli restino visibili.

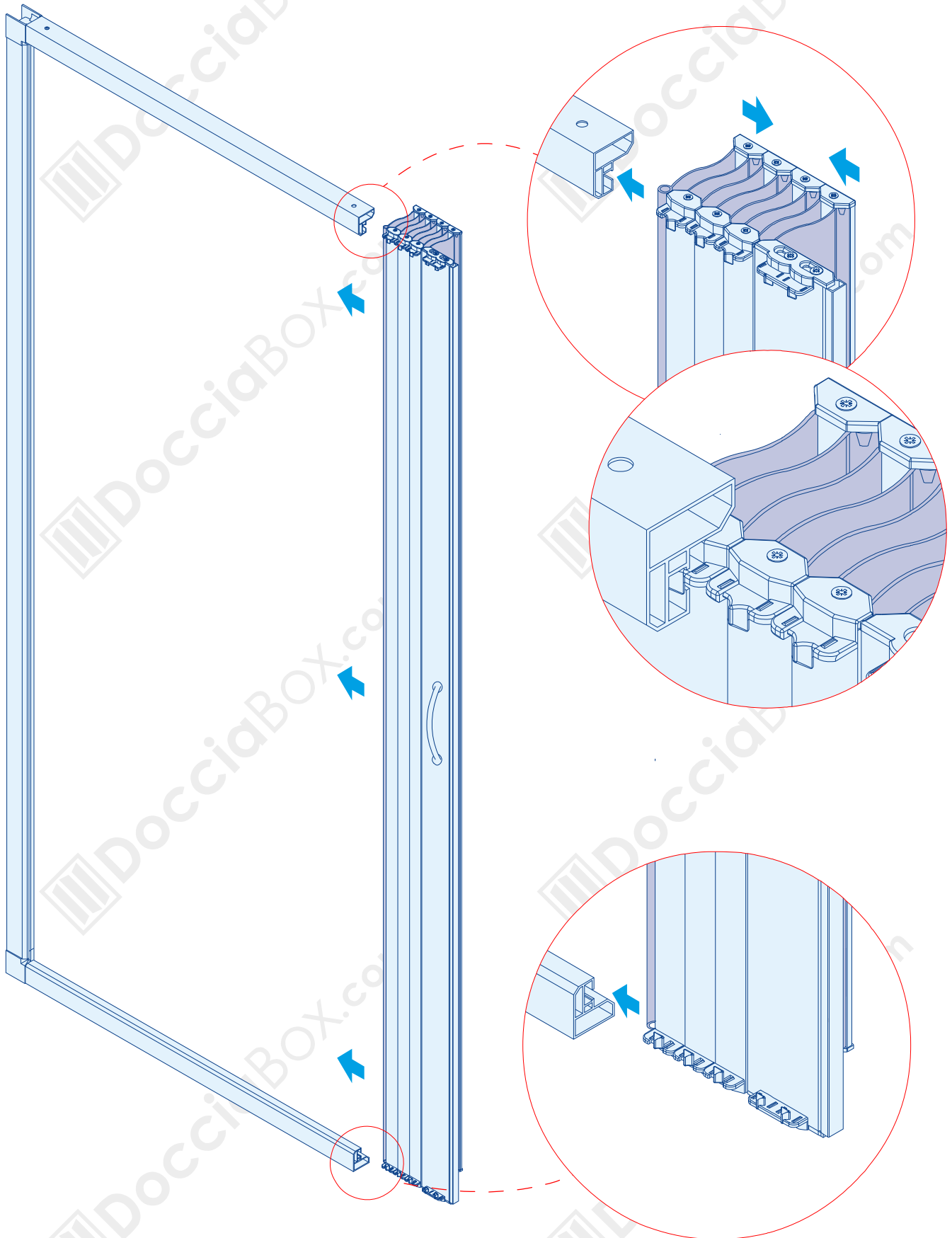


**4** Inserire le guide, sia superiore che inferiore, nelle squadrette ad angolo del profilo laterale sinistro montato in precedenza.

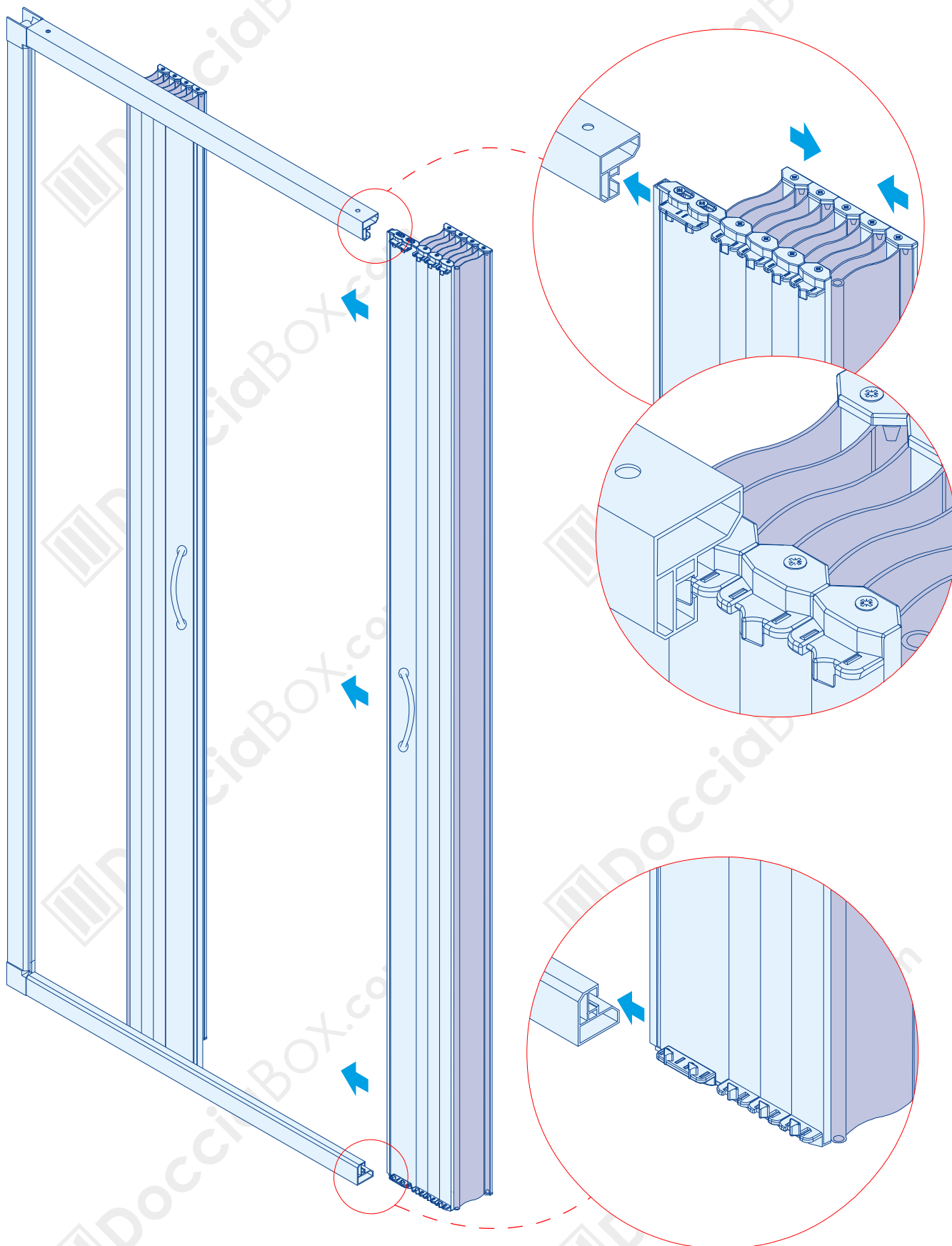


# 5

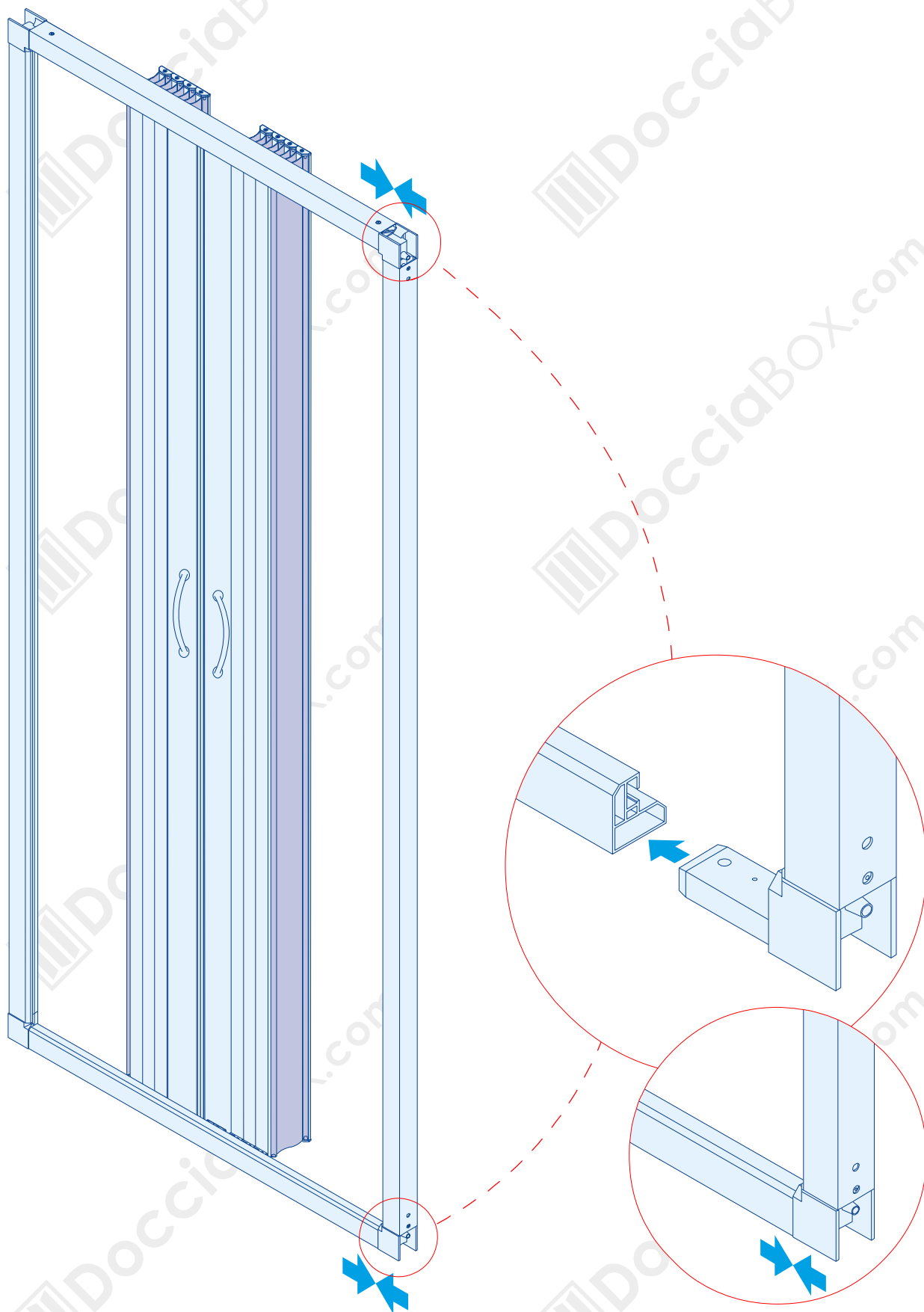
Far scorrere l'anta sinistra nelle guide, sia inferiore che superiore, come indicato in figura, stando attenti che **tutti i supporti** dell'anta vengano inseriti nelle guide. Per facilitare l'operazione **raggruppare l'anta**.



**6** Far scorrere anche l'anta destra nelle guide, sia inferiore che superiore, come indicato in figura, stando attenti che **tutti i supporti** dell'anta vengano inseriti nelle guide. Per facilitare l'operazione **raggruppare l'anta**.



**7** Inserire nelle guide, sia superiore che inferiore, il profilo laterale destro montato in precedenza.

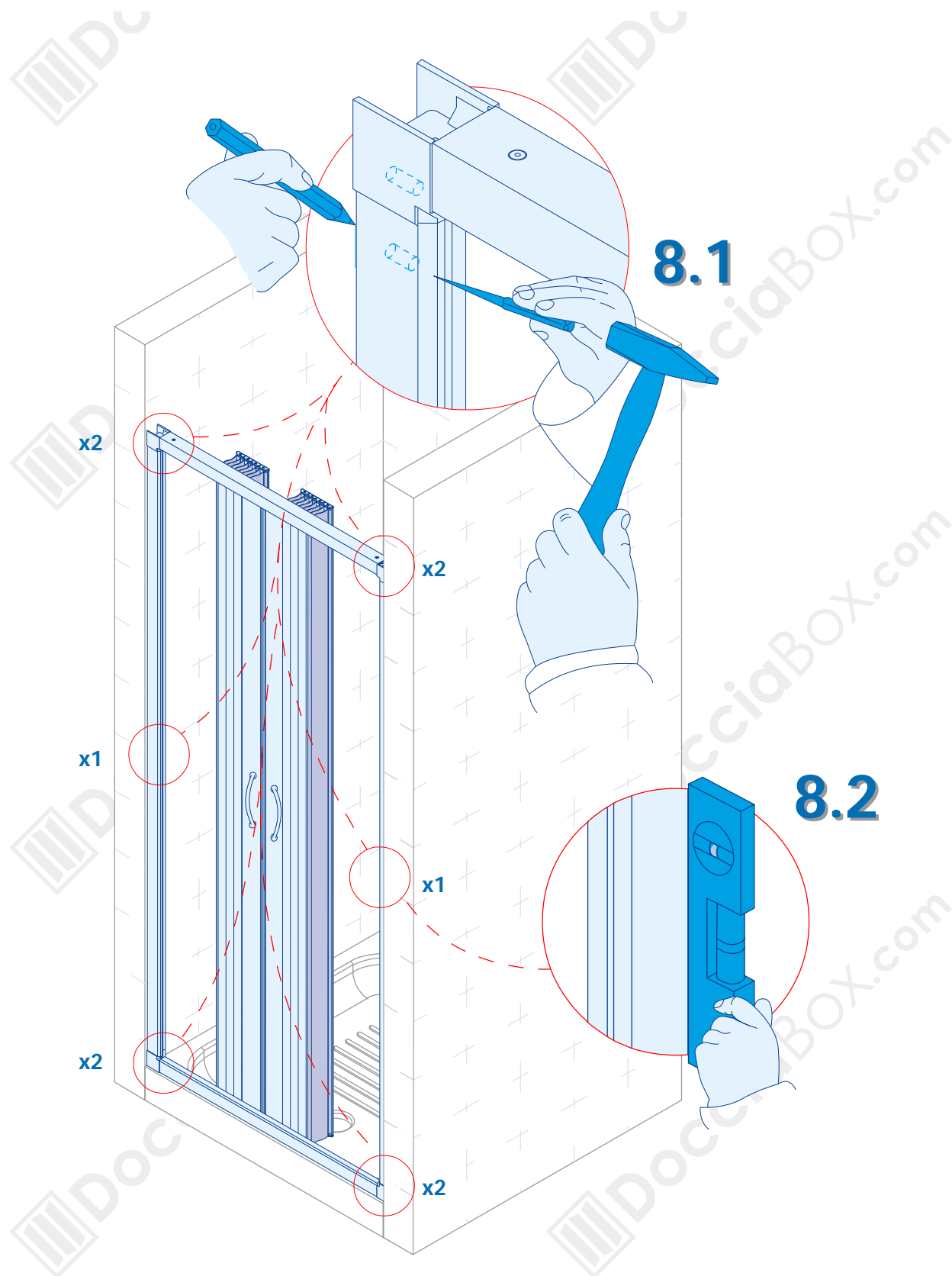




**8** Prendere il **box assemblato** ed inserirlo nel vano doccia, come in figura. Segnare sulle pareti con un punteruolo, attraverso i **dieci** fori presenti sui profili, la predisposizione per il successivo fissaggio (Fig. 8.1).

**IMPORTANTE:** I profili devono essere perfettamente a piombo (Fig. 8.2).

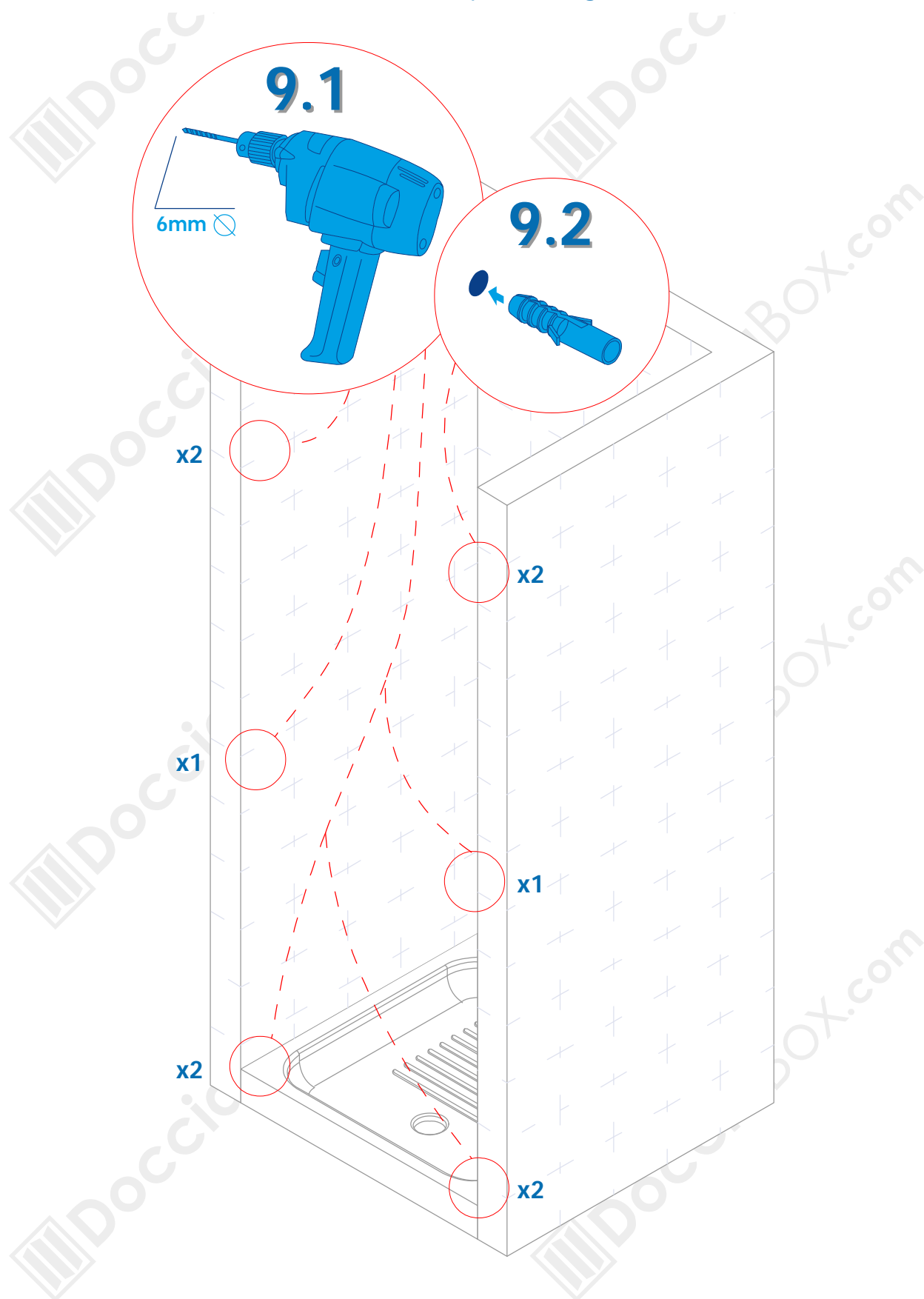
**ATTENZIONE:** Assicurarsi che nella parete non vi siano linee elettriche o telefoniche, tubi dell'acqua o del gas.



# 9

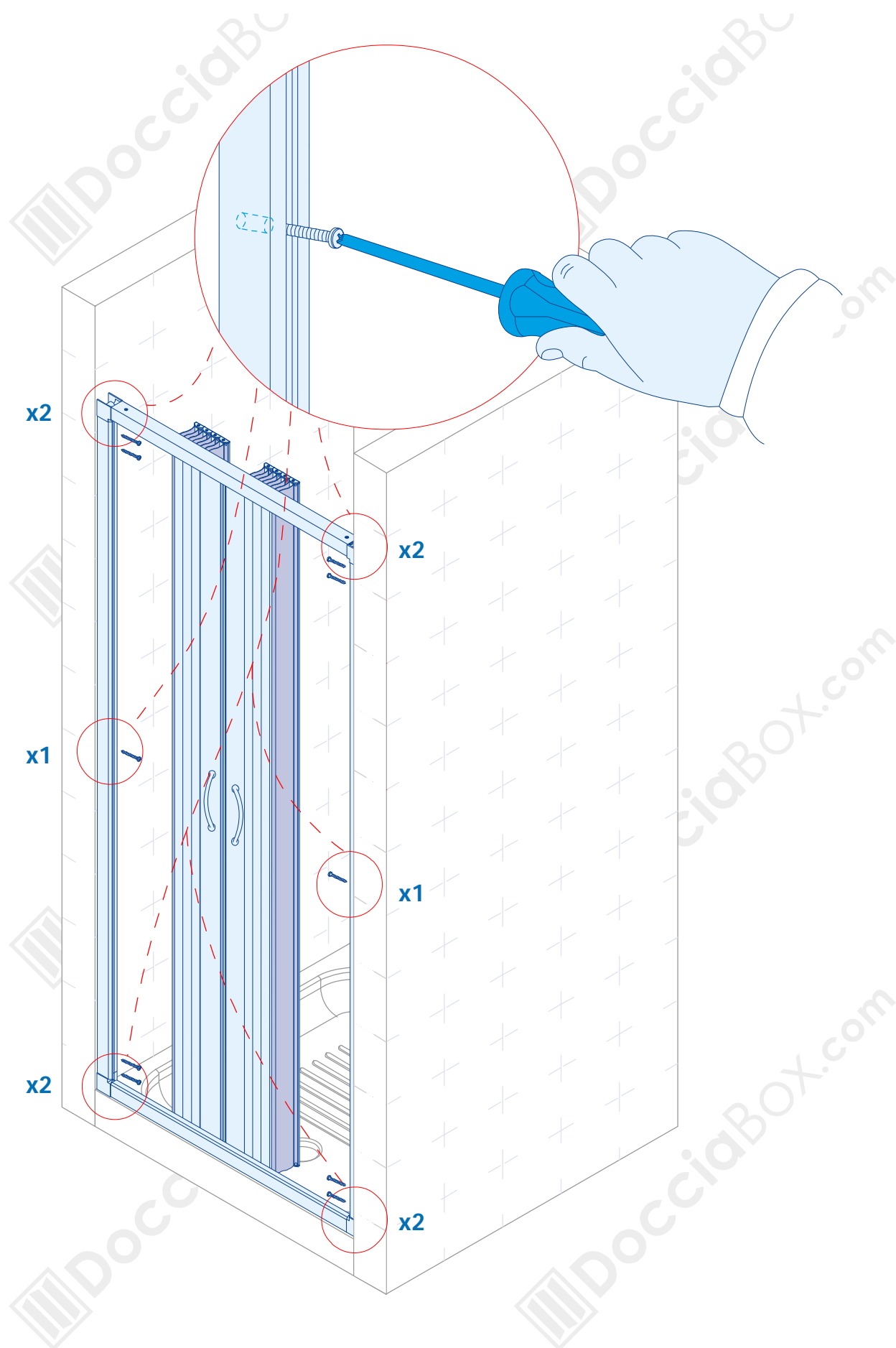
Allontanare il box dal vano e con un trapano effettuare i **dieci** fori dove sono stati predisposti i segni (Fig. 9.1). **Inserire i tasselli nei fori** (Fig. 9.2).

**ATTENZIONE:** Prima di forare assicurarsi che nella parete non vi siano linee elettriche o telefoniche, tubi dell'acqua o del gas.



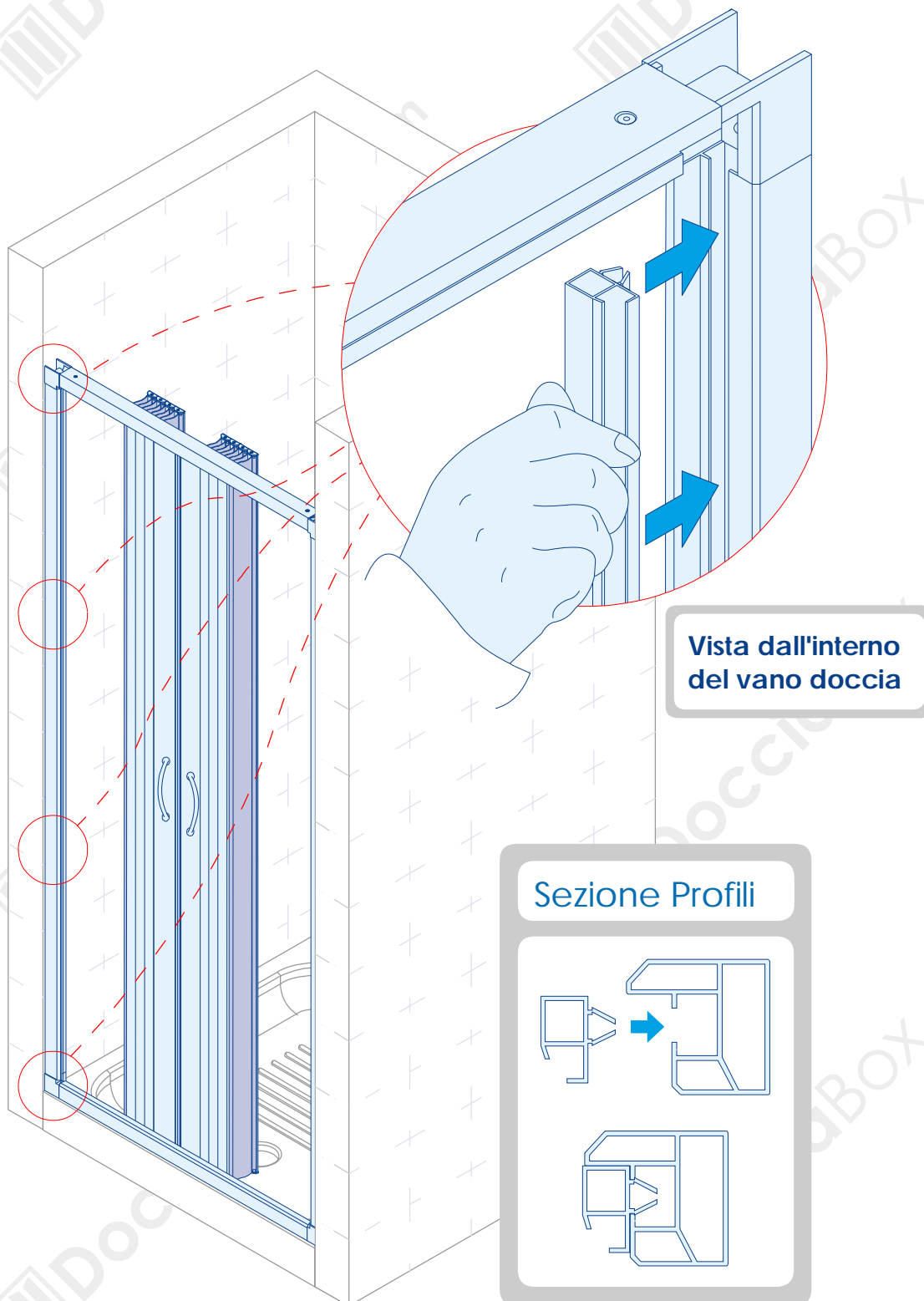
# 10

Prendere il box assemblato ed inserirlo nel vano doccia. **Fissare il box alle pareti** con le viti, facendo attenzione a non forzare eccessivamente.



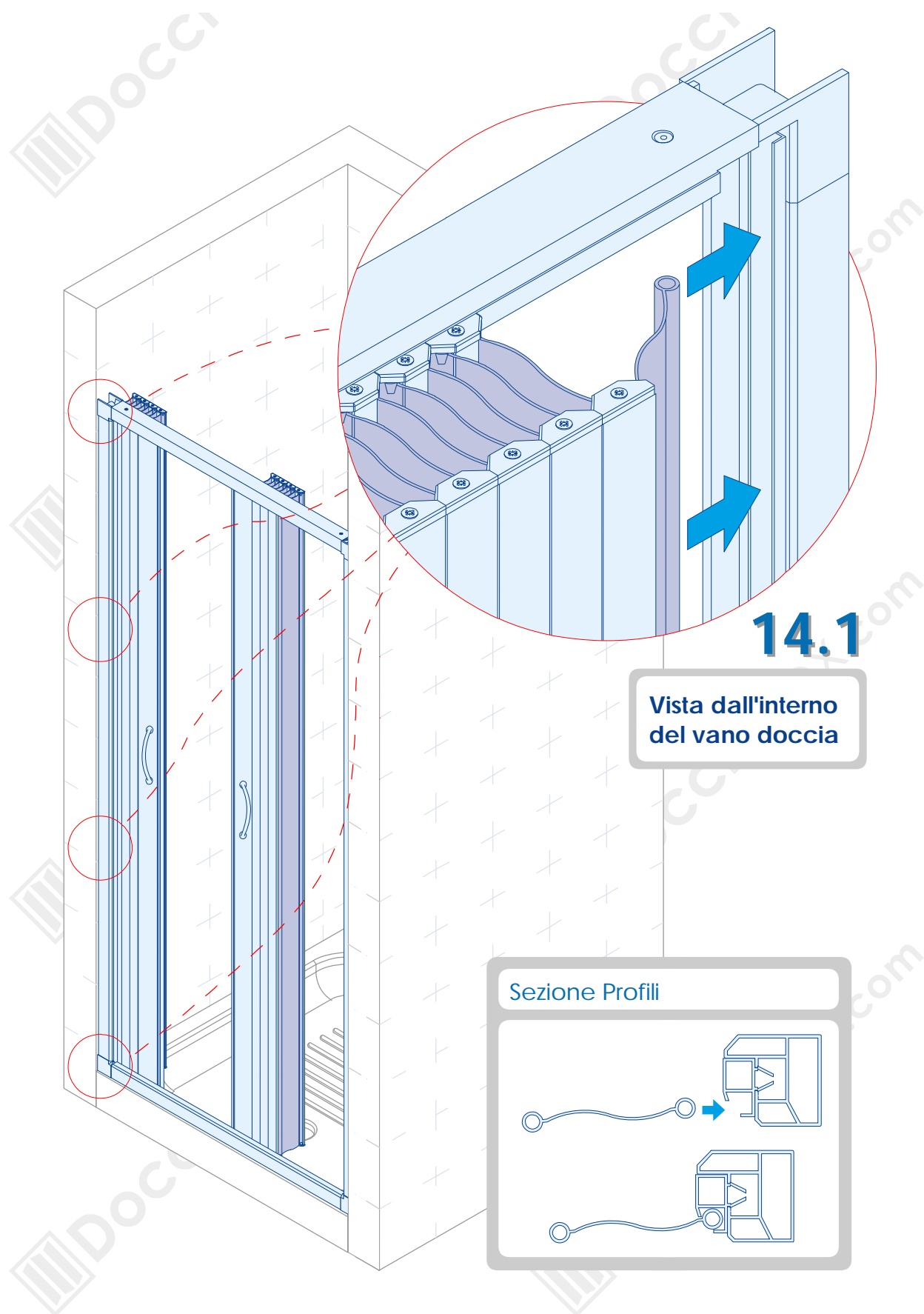
**11** Porsi all'interno del vano doccia ed inserire ad incastro il **profilo attacco anta** nel **profilo laterale sinistro**, come in figura. Iniziando dalla parte superiore, esercitare la pressione necessaria a sentire lo scatto d'inserimento, procedere quindi per l'intera lunghezza del profilo laterale.

**12** Eseguire le medesime operazioni di cui al punto 11 anche per il **profilo attacco anta destro**.

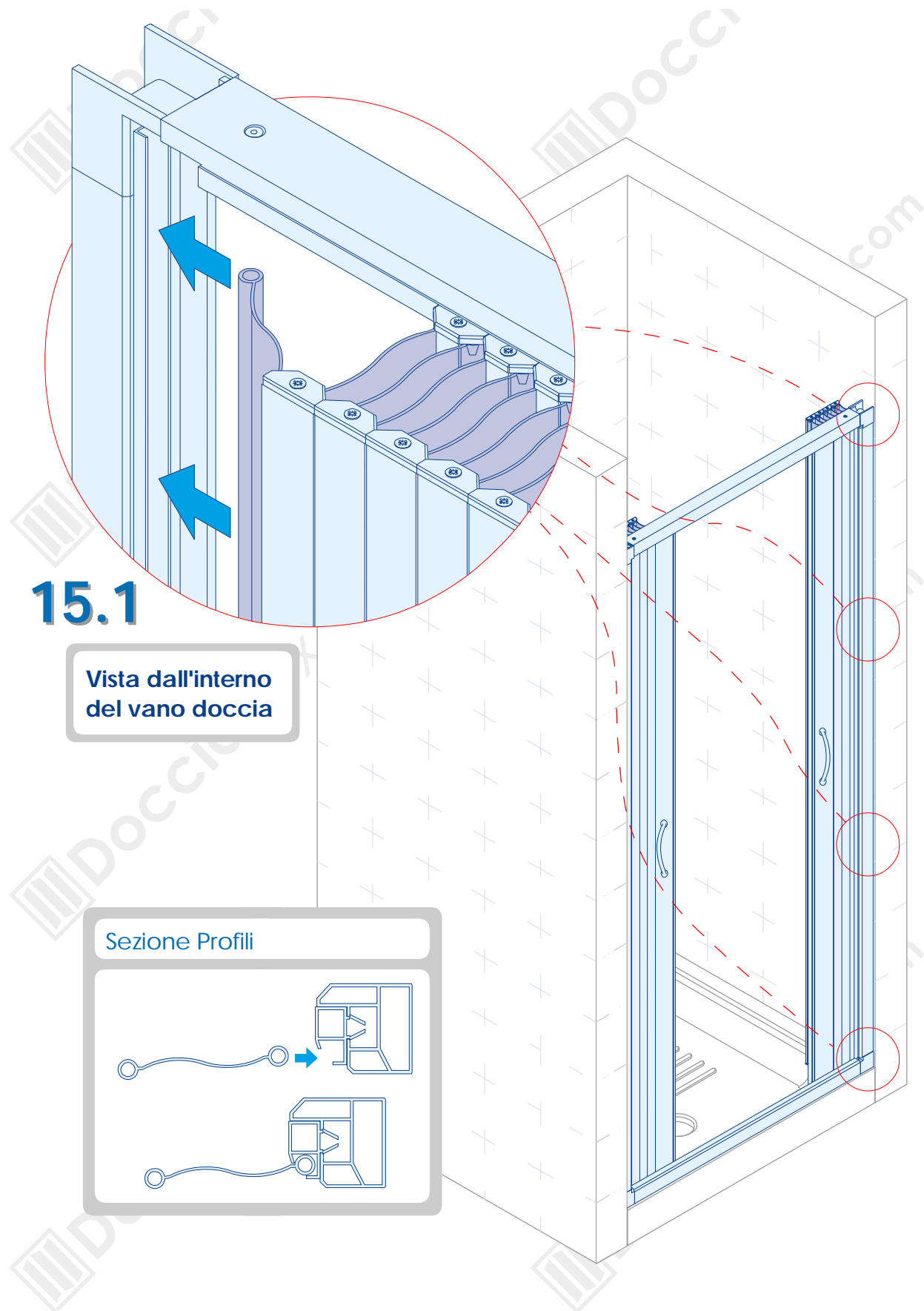


# 13

Dall'interno del vano doccia **inserire** ad incastro l'ultima doga semi-trasparente dell'anta a soffietto sinistra nel profilo attacco anta sinistro in precedenza installato (Punto 11). Iniziando dalla parte superiore, esercitare la pressione necessaria a sentire lo scatto d'inserimento, procedere quindi per l'intera lunghezza del profilo attacco anta.



- 14** Dall'interno del vano doccia **inserire** ad incastro l'ultima doga semi-trasparente dell'anta a soffietto destra nel profilo attacco anta destro in precedenza installato (Punto 12). Iniziando dalla parte superiore, esercitare la pressione necessaria a sentire lo scatto d'inserimento, procedere quindi per l'intera lunghezza del profilo attacco anta.



# 15

**Siliconare la parte esterna del box.** Lasciare asciugare il silicone per almeno 24 ore.

